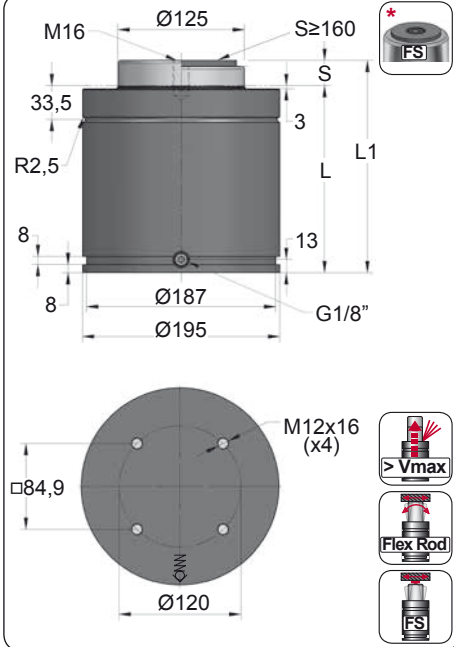


CD 18500

Heavy Duty

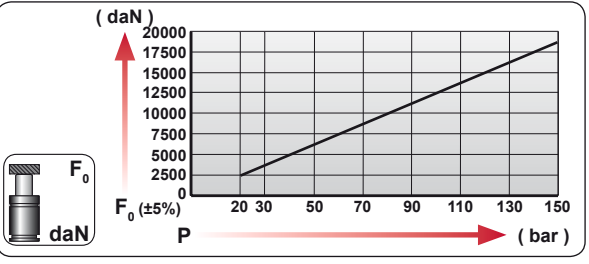




ORDER	S (mm)	L1 ±0,25 (mm)	L (mm)	Kg.
CD 18500 025	25	210	185	34.22
CD 18500 038	38	236	198	36.02
CD 18500 050	50	260	210	37.68
CD 18500 063	63.5	287	223.5	39.54
CD 18500 080	80	320	240	41.83
CD 18500 100	100	360	260	44.59
CD 18500 125	125	410	285	48.05
CD 18500 160 *	160	480	320	52.89
CD 18500 200 *	200	560	360	58.42
CD 18500 250 *	250	660	410	65.33
CD 18500 300 *	300	760	460	72.24

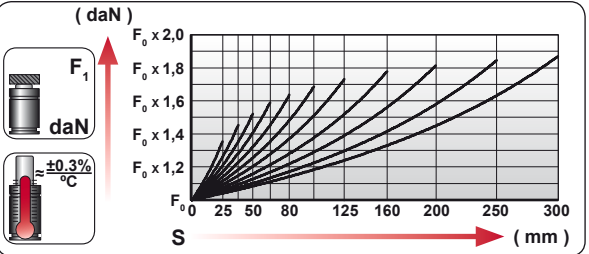


CODE	Pressure	F ₀ (daN)	F ₁ (daN)
CD 18500 050	150 bar / 2175 psi	18410 daN	28015 daN
CD-H 18500 050	0 bar / 0 psi	---	---



ENG ORDER
 DEU BESTELLUNG
 FRA COMMANDE
 ITA ORDINE
 ESP PEDIDO
 POR PEDIDO

CD 18500 50
CD 18500 050



N₂ S_{max} < 90% V_{max} 1,6 m/s Pmin (20°C) Pmax (20°C) Tmin Tmax

N ₂	S _{max} < 90%	V _{max} 1,6 m/s	bar psi	bar psi	°C	°F	°C	°F	600 CP-
			20 290	150 2175	0	32	80	176	



CD 18500 MOUNTS

Heavy Duty

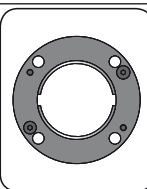
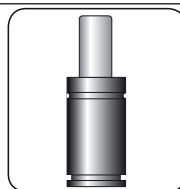
MODEL	×	CW 20000	×	×	CD 18500	AG 10000	×	×
SERIES	MINI 	COMPACT HEIGHT 	THREADED 	LOW PROFILE 	HEAVY DUTY 	ISO 	HEAVY LOAD 	POWER COMPACT STROKE

A14-195

ISO EM24.54.700IF

A34-195

ISO VDI



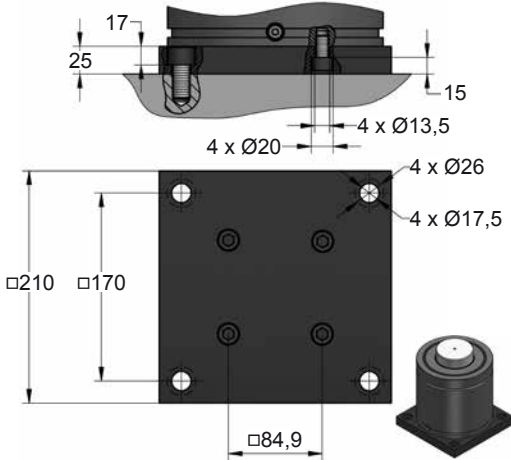
CODE	CD 18500 050	KIT S-XXXXXXX KIT C-XXXXXXX	A14-195	18 CG 1-Q
ENG ORDER	GAS SPRING	REPAIR KIT	FLANGE	CHARGING ADAPTER
DEU BESTELLUNG	GASDRUCKFEDER	ERSATZTEILSATZ	FLANSCHEN	LADEADAPTER
FRA COMMANDE	RESSORT À GAZ	KIT DE RÉPARATION	BRIDE	RACCORD DE CHARGE
ITA ORDINE	CILINDRO AD AZOTO	KIT DI MANUTENZIONE	FLANGE	ADATTATORE DI CARICO
ESP PEDIDO	RESORTE DE GAS	KIT DE REPARACION	BRIDA	ADAPTADOR DE CARGA
POR PEDIDO	CILINDRO DE GAS	KIT DE MANUTENÇÃO	FLANGE	ADAPTADOR DE CARGA

CD 18500 MOUNTS

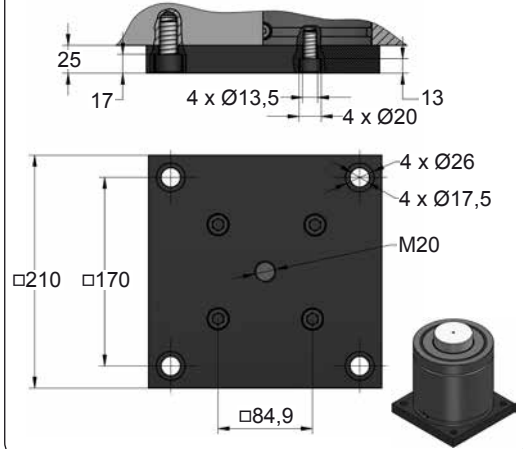
Heavy Duty

AZOL
GAS

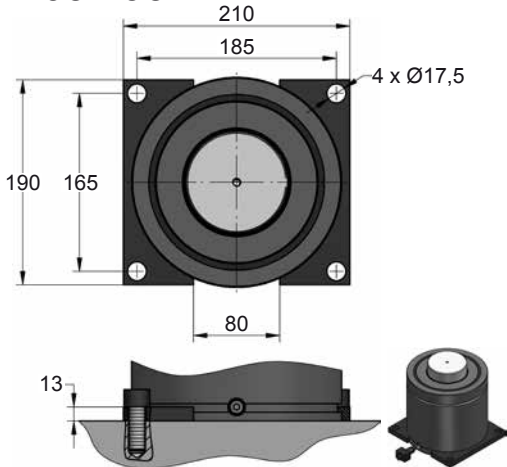
B21-195



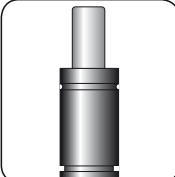
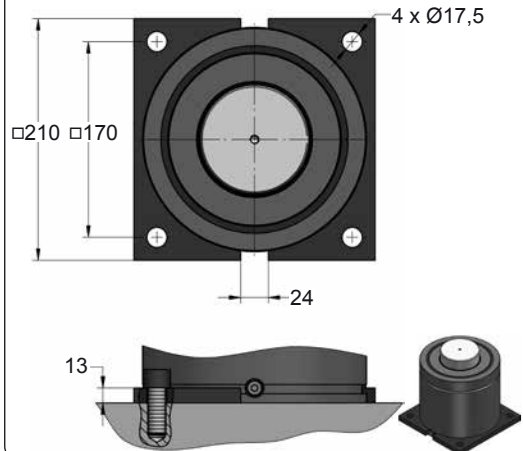
B76-195



C05-195

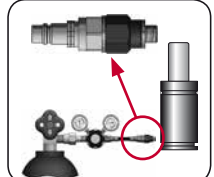
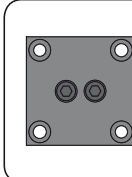


C20-195



SEAL
 KIT S-XXXXXXX

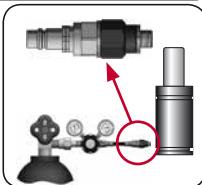
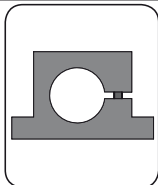
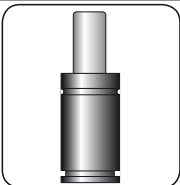
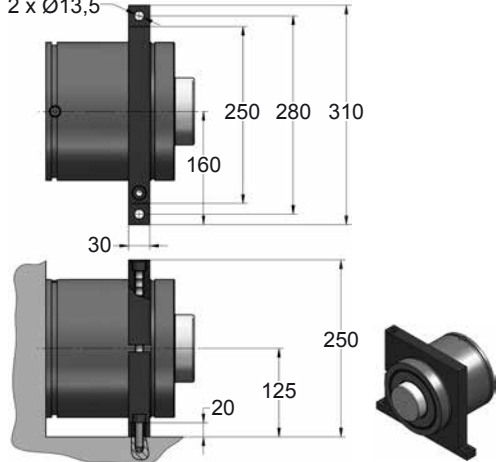
CARTRIDGE
 KIT C-XXXXXXX



CODE	CD 18500 050	KIT S-XXXXXXX KIT C-XXXXXXX	B21-195	18 CG 1-Q
ENG ORDER	GAS SPRING	REPAIR KIT	FLANGE	CHARGING ADAPTER
DEU BESTELLUNG	GASDRUCKFEDER	ERSATZTEILSATZ	FLANSCHEN	LADEADAPTER
FRA COMMANDE	RESSORT À GAZ	KIT DE RÉPARATION	BRIDE	RACCORD DE CHARGE
ITA ORDINE	CILINDRO AD AZOTO	KIT DI MANUTENZIONE	FLANGE	ADATTATORE DI CARICO
ESP PEDIDO	RESORTE DE GAS	KIT DE REPARACION	BRIDA	ADAPTADOR DE CARGA
POR PEDIDO	CILINDRO DE GÁS	KIT DE MANUTENÇÃO	FLANGE	ADAPTADOR DE CARGA

D02-195

2 x Ø13,5



CODE	CD 18500 050	KIT S-XXXXXXX KIT C-XXXXXXX	D02-195	18 CG 1-Q
ENG ORDER	GAS SPRING	REPAIR KIT	FLANGE	CHARGING ADAPTER
DEU BESTELLUNG	GASDRUCKFEDER	ERSATZTEILSATZ	FLANSCHEN	LADEADAPTER
FRA COMMANDE	RESSORT À GAZ	KIT DE RÉPARATION	BRIDE	RACCORD DE CHARGE
ITA ORDINE	CILINDRO AD AZOTO	KIT DI MANUTENZIONE	FLANGE	ADATTATORE DI CARICO
ESP PEDIDO	RESORTE DE GAS	KIT DE REPARACION	BRIDA	ADAPTADOR DE CARGA
POR PEDIDO	CILINDRO DE GÁS	KIT DE MANUTENÇÃO	FLANGE	ADAPTADOR DE CARGA