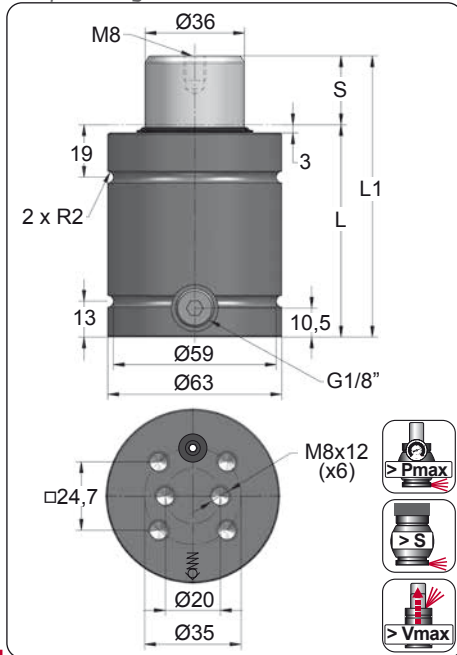


KT 1500

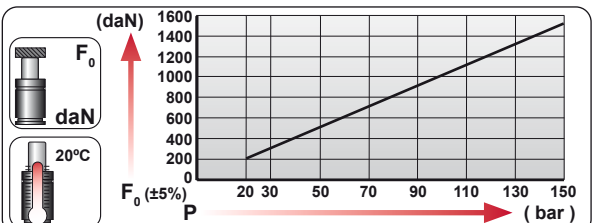
Compact Height



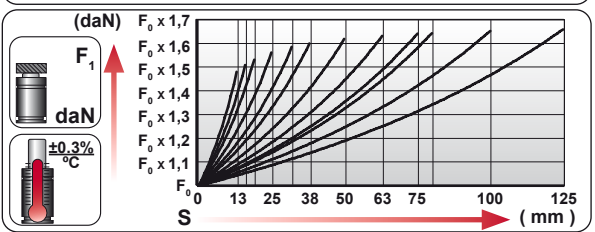
ORDER	S (mm)	L1 ±0.25 (mm)	L (mm)	Kg.
KT 1500 013	13	78	65	1.19
KT 1500 016	16	84	68	1.23
KT 1500 019	19	90	71	1.26
KT 1500 025	25	102	77	1.34
KT 1500 032	32	116	84	1.43
KT 1500 038	38	128	90	1.51
KT 1500 050	50	152	102	1.66
KT 1500 063	63	178	115	1.83
KT 1500 075	75	202	127	1.99
KT 1500 080	80	212	132	2.05
KT 1500 100	100	252	152	2.31
KT 1500 125	125	302	177	2.63



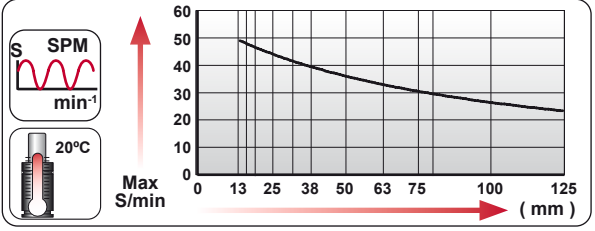
CODE	Pressure Gauge	bar	psi	F ₀ daN	F ₁ daN
KT 1500 050		150	2175	1530	2475
KT-H 1500 050		0	0	---	---



EQUIPPED WITH VDI - SAFETY



Language	Order Code	F ₀ daN	S mm
ENG	ORDER	1500	50
DEU	BESTELLUNG		
FRA	COMMANDE		
ITA	ORDINE		
ESP	PEDIDO		
POR	PEDIDO		



N ₂	S _{max} < 90%	V _{max} 1,6 m/s	P _{min} (20°C) P _{max} (20°C)	T _{min} T _{max}	600 CP-

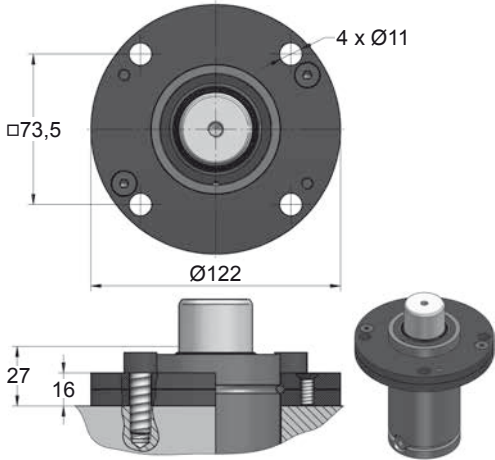
bar	psi	bar	psi	°C	°F	°C	°F
20	290	150	2175	0	32	80	176

KT 1500 MOUNTS

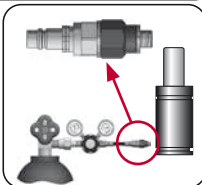
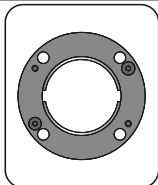
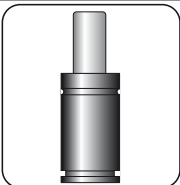
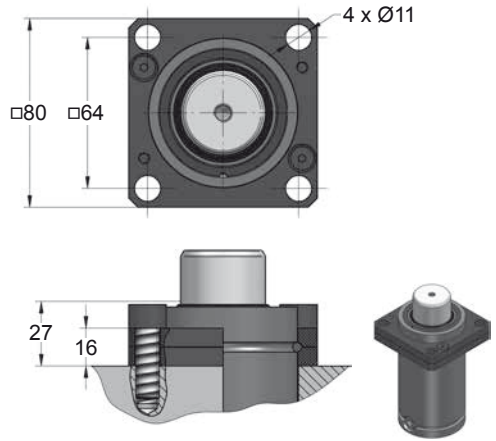
Compact Height

MODEL	X	CW 1500 KZ 1500 KT 1500	X	CT 1500 CK 1500	CM 1500 CD 1500	X	CPH 2800 CP 3000	CS 3000
SERIES	MINI	COMPACT HEIGHT	THREADED	LOW PROFILE	HEAVY DUTY	ISO	HEAVY LOAD	POWER COMPACT STROKE

A14-063



A69-063



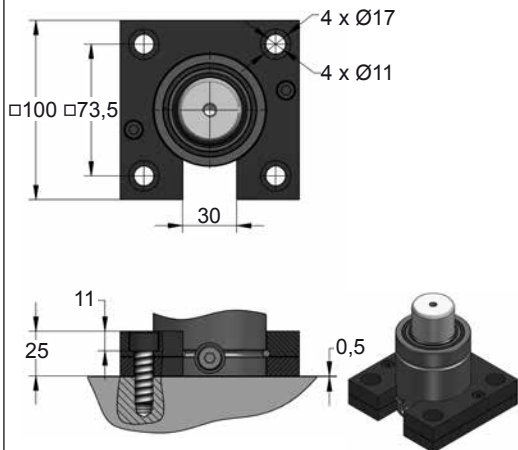
CODE	KT 1500 050	KIT S-XXXXXXX KIT C-XXXXXXX	A14-063	18 CG 1-Q
ENG ORDER	GAS SPRING	REPAIR KIT	FLANGE	CHARGING ADAPTER
DEU BESTELLUNG	GASDRUCKFEDER	ERSATZTEILSATZ	FLANSCHEN	LADEADAPTER
FRA COMMANDE	RESSORT À GAZ	KIT DE RÉPARATION	BRIDE	RACCORD DE CHARGE
ITA ORDINE	CILINDRO AD AZOTO	KIT DI MANUTENZIONE	FLANGE	ADATTATORE DI CARICO
ESP PEDIDO	RESORTE DE GAS	KIT DE REPARACION	BRIDA	ADAPTADOR DE CARGA
POR PEDIDO	CILINDRO DE GÁS	KIT DE MANUTENÇÃO	FLANGE	ADAPTADOR DE CARGA

KT 1500 MOUNTS

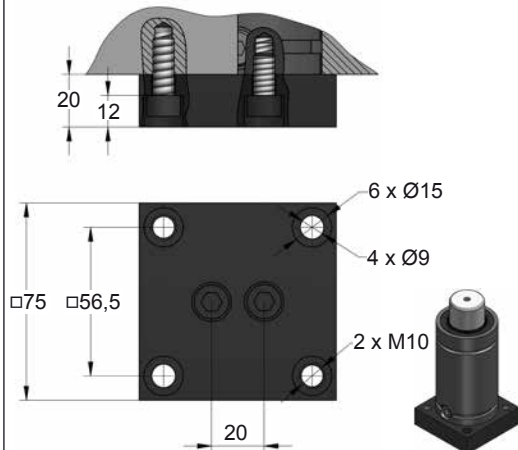
Compact Height

AZOL
GAS

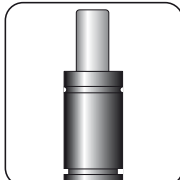
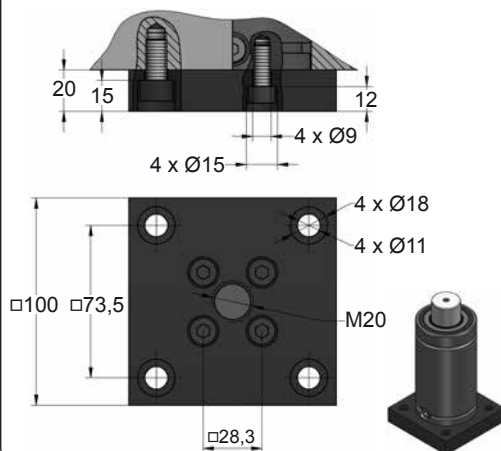
AY4-063



B36-063



B36-075



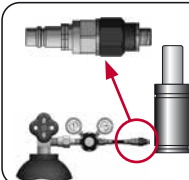
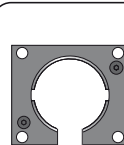
SEAL

KIT S-XXXXXXX



CARTRIDGE

KIT C-XXXXXXX



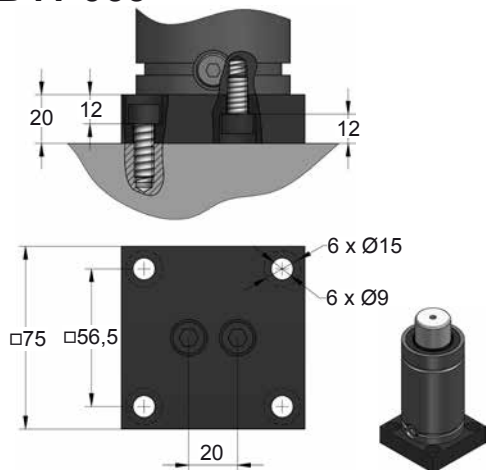
CODE	KT 1500 050	KIT S-XXXXXXX KIT C-XXXXXXX	AY4-063	18 CG 1-Q
ENG	ORDER	GAS SPRING	REPAIR KIT	FLANGE
DEU	BESTELLUNG	GASDRUCKFEDER	ERSATZTEILSATZ	FLANSCHEN
FRA	COMMANDE	RESSORT À GAZ	KIT DE RÉPARATION	BRIDE
ITA	ORDINE	CILINDRO AD AZOTO	KIT DI MANUTENZIONE	FLANGE
ESP	PEDIDO	RESORTE DE GAS	KIT DE REPARACION	BRIDA
POR	PEDIDO	CILINDRO DE GÁS	KIT DE MANUTENÇÃO	FLANGE
				CHARGING ADAPTER
				LADEADAPTER
				RACCORD DE CHARGE
				ADATTATORE DI CARICO
				ADAPTADOR DE CARGA
				ADAPTADOR DE CARGA



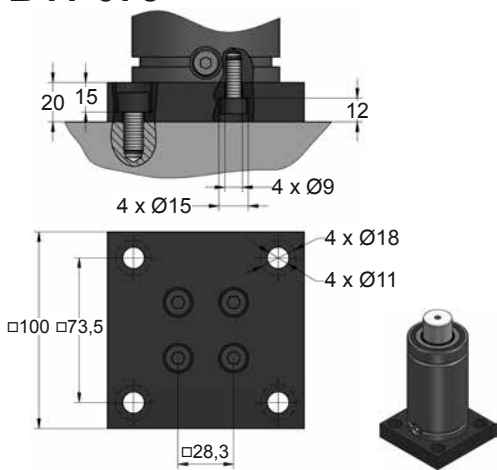
KT 1500 MOUNTS

Compact Height

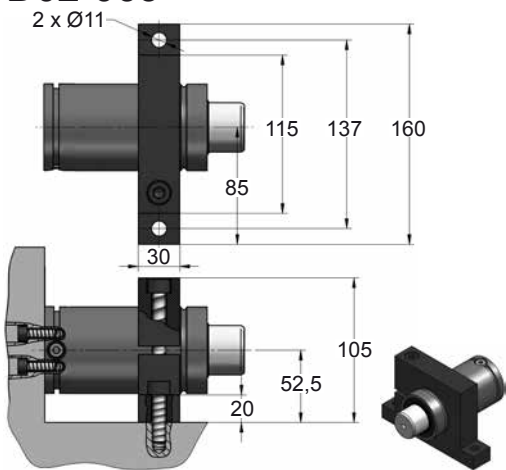
B41-063



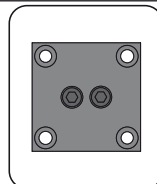
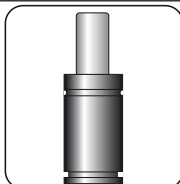
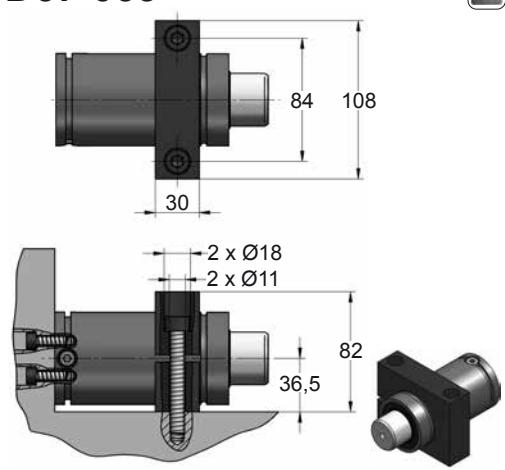
B41-075



D02-063



D67-063



CODE	KT 1500 050	KIT S-XXXXXXX KIT C-XXXXXXX	B41-063	18 CG 1-Q
ENG ORDER	GAS SPRING	REPAIR KIT	FLANGE	CHARGING ADAPTER
DEU BESTELLUNG	GASDRUCKFEDER	ERSATZTEILSATZ	FLANSCHEN	LADEADAPTER
FRA COMMANDE	RESSORT À GAZ	KIT DE RÉPARATION	BRIDE	RACCORD DE CHARGE
ITA ORDINE	CILINDRO AD AZOTO	KIT DI MANUTENZIONE	FLANGE	ADATTATORE DI CARICO
ESP PEDIDO	RESORTE DE GAS	KIT DE REPARACION	BRIDA	ADAPTADOR DE CARGA
POR PEDIDO	CILINDRO DE GÁS	KIT DE MANUTENÇÃO	FLANGE	ADAPTADOR DE CARGA