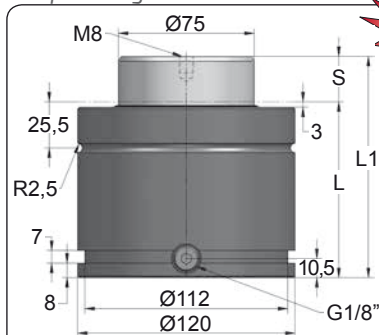
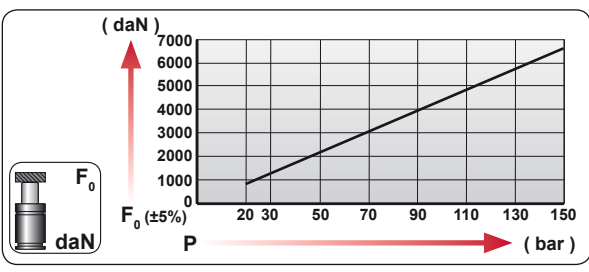
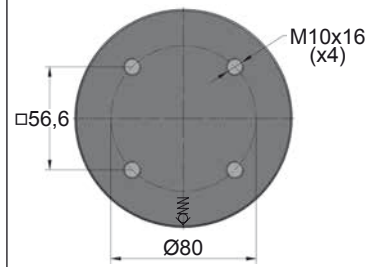


KZ 6600

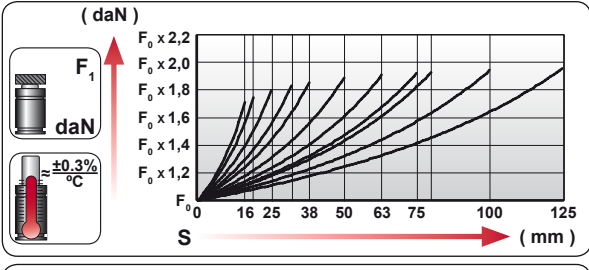
Compact Height



ORDER	S (mm)	L1 ±0,25 (mm)	L (mm)	Kg.
KZ 6600 016	16	104	88	5.89
KZ 6600 019	19	110	91	6.03
KZ 6600 025	25	122	97	6.31
KZ 6600 032	32	136	104	6.63
KZ 6600 038	38	148	110	6.91
KZ 6600 050	50	172	122	7.47
KZ 6600 063	63	198	135	8.07
KZ 6600 075	75	222	147	8.63
KZ 6600 080	80	232	152	8.86
KZ 6600 100	100	272	172	9.79
KZ 6600 125	125	322	197	10.95



CODE	[Valve Diagram]	Pressure		F ₀ daN	F ₁ daN
		bar	psi		
KZ 6600 050	[Valve Diagram]	150	2175	6630	10990
KZ-H 6600 050	[Valve Diagram]	0	0	---	---

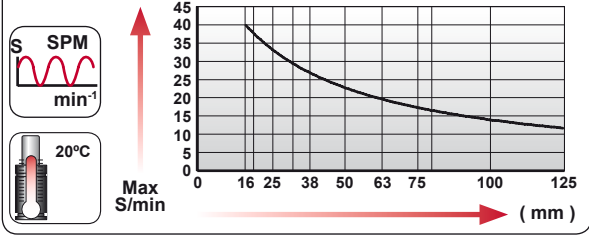


ENG ORDER
 DEU BESTELLUNG
 FRA COMMANDE
 ITA ORDINE
 ESP PEDIDO
 POR PEDIDO

F₀ daN
 S mm

KZ 6600 50

KZ 6600 50



--	--	--	--	--	--	--	--

N ₂	Smax < 90%	Vmax 1,6 m/s	bar psi	bar psi	°C °F	°C °F	600 CP-
			20 290	150 2175	0 32	80 176	

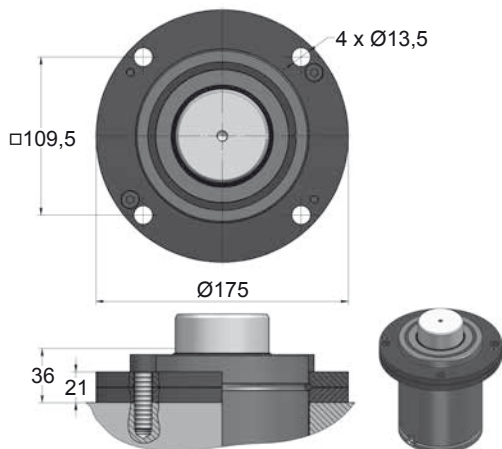


KZ 6600 MOUNTS

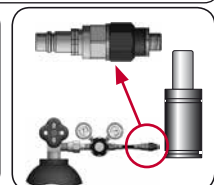
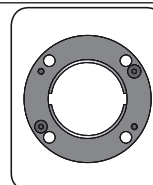
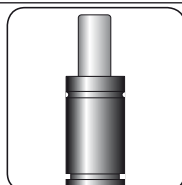
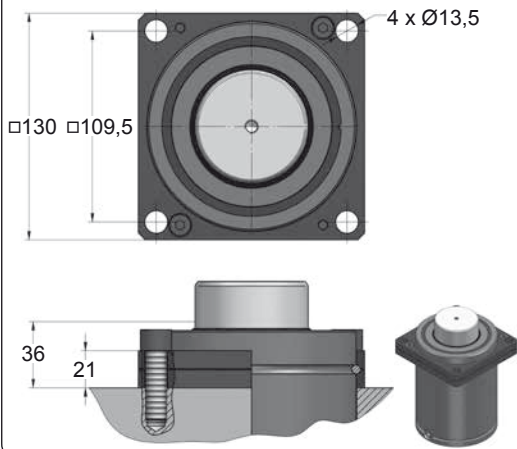
Compact Height

MODEL	X	CW 6600 KZ 6600	X	FD 5000	GN 5000 CM 6500 CD 6600	AG 5000	X	CS 11800
SERIES	MINI	COMPACT HEIGHT	THREADED	LOW PROFILE	HEAVY DUTY	ISO	HEAVY LOAD	POWER COMPACT STROKE

A14-120



A34-120



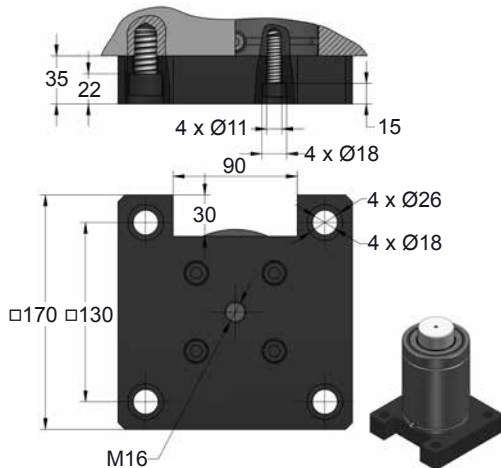
CODE	KZ 6600 050	KIT S-XXXXXXX KIT C-XXXXXXX	A14-120	18 CG 1-Q
ENG ORDER	GAS SPRING	REPAIR KIT	FLANGE	CHARGING ADAPTER
DEU BESTELLUNG	GASDRUCKFEDER	ERSATZTEILSATZ	FLANSCHEN	LADEADAPTER
FRA COMMANDE	RESSORT À GAZ	KIT DE RÉPARATION	BRIDE	RACCORD DE CHARGE
ITA ORDINE	CILINDRO AD AZOTO	KIT DI MANUTENZIONE	FLANGE	ADATTATORE DI CARICO
ESP PEDIDO	RESORTE DE GAS	KIT DE REPARACION	BRIDA	ADAPTADOR DE CARGA
POR PEDIDO	CILINDRO DE GÁS	KIT DE MANUTENÇÃO	FLANGE	ADAPTADOR DE CARGA

KZ 6600 MOUNTS

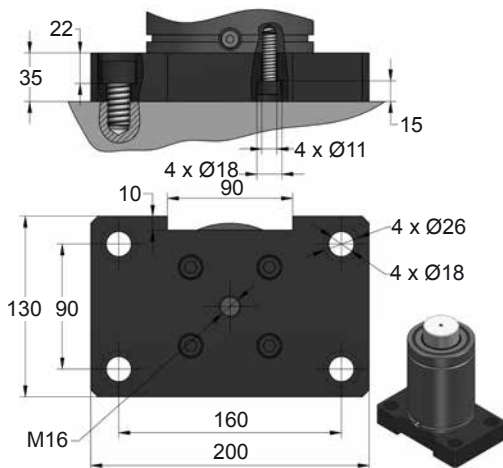
Compact Height

**AZOL
GAS**

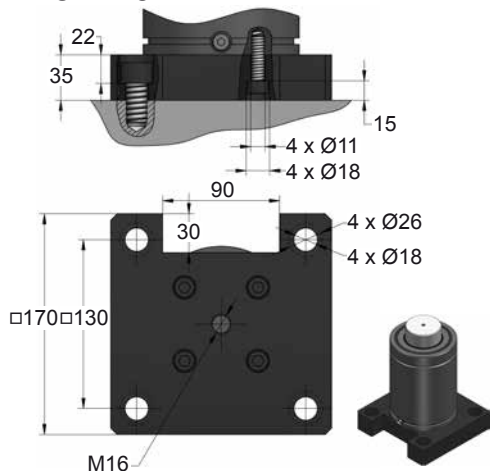
B13-120



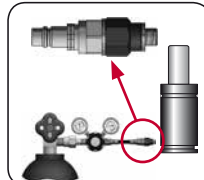
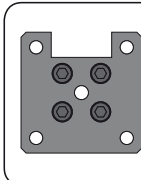
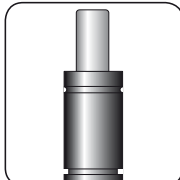
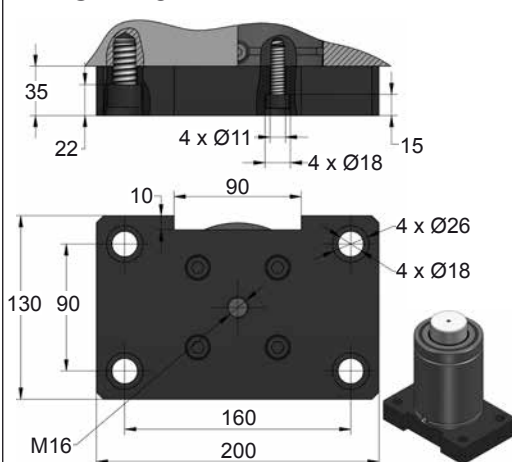
B18-120



B23-120



B28-120



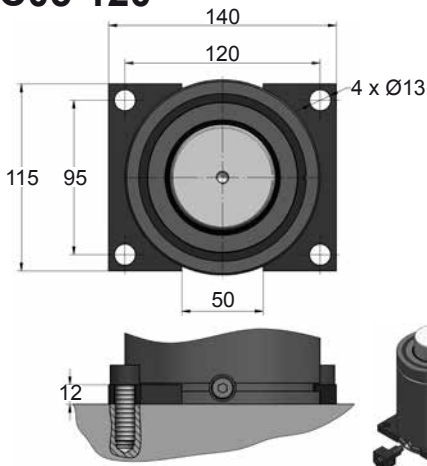
CODE	KZ 6600 050	KIT S-XXXXXXX KIT C-XXXXXXX	B13-120	18 CG 1-Q	
ENG	ORDER	GAS SPRING	REPAIR KIT	FLANGE	CHARGING ADAPTER
DEU	BESTELLUNG	GASDRUCKFEDER	ERSATZTEILSATZ	FLANSCHEN	LADEADAPTER
FRA	COMMANDE	RESSORT À GAZ	KIT DE RÉPARATION	BRIDE	RACCORD DE CHARGE
ITA	ORDINE	CILINDRO AD AZOTO	KIT DI MANUTENZIONE	FLANGE	ADATTATORE DI CARICO
ESP	PEDIDO	RESORTE DE GAS	KIT DE REPARACION	BRIDA	ADAPTADOR DE CARGA
POR	PEDIDO	CILINDRO DE GÁS	KIT DE MANUTENÇÃO	FLANGE	ADAPTADOR DE CARGA



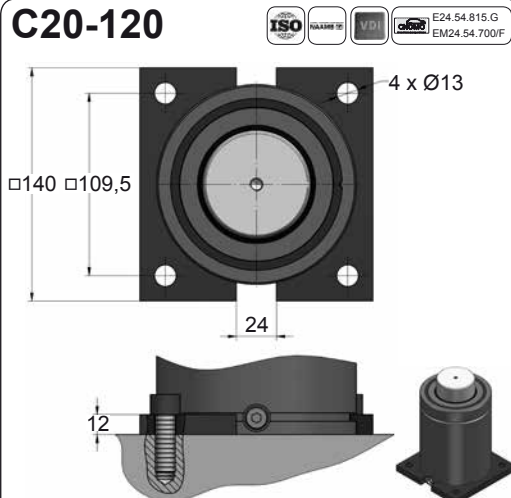
KZ 6600 MOUNTS

Compact Height

C05-120



C20-120

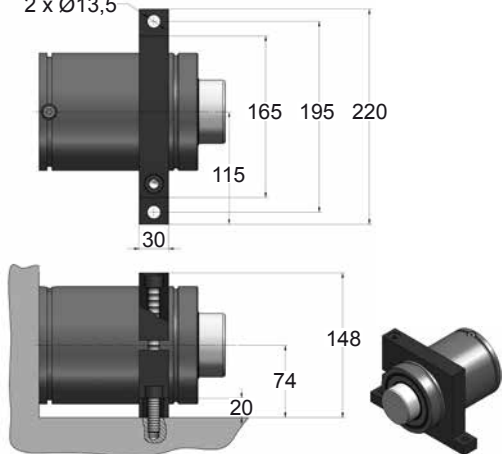


D02-120

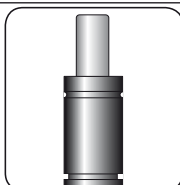
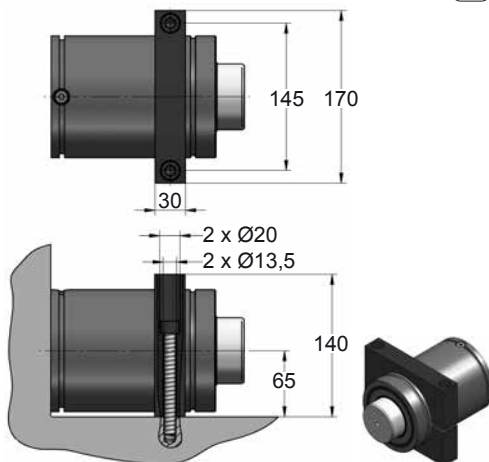
2 x Ø13,5



E24.54.815.G
EM24.54.700F



D67-120

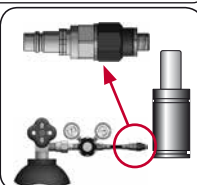
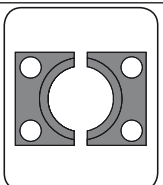


SEAL

KIT S-XXXXXXX

CARTRIDGE

KIT C-XXXXXXX



CODE	KZ 6600 050	KIT S-XXXXXXX KIT C-XXXXXXX	C05-120	18 CG 1-Q
ENG ORDER	GAS SPRING	REPAIR KIT	FLANGE	CHARGING ADAPTER
DEU BESTELLUNG	GASDRUCKFEDER	ERSATZTEILSATZ	FLANSCH	LADEADAPTER
FRA COMMANDE	RESSORT À GAZ	KIT DE RÉPARATION	BRIDE	RACCORD DE CHARGE
ITA ORDINE	CILINDRO AD AZOTO	KIT DI MANUTENZIONE	FLANGE	ADATTATORE DI CARICO
ESP PEDIDO	RESORTE DE GAS	KIT DE REPARACION	BRIDA	ADAPTADOR DE CARGA
POR PEDIDO	CILINDRO DE GÁS	KIT DE MANUTENÇÃO	FLANGE	ADAPTADOR DE CARGA