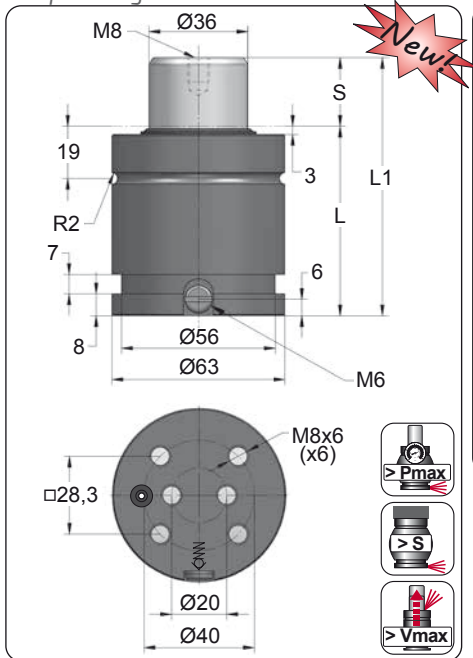


# CW 1500 V1

Compact Height

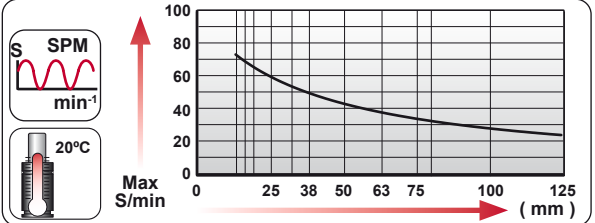
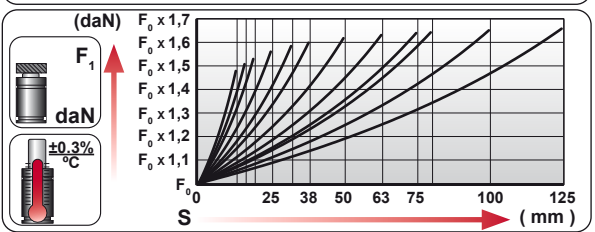
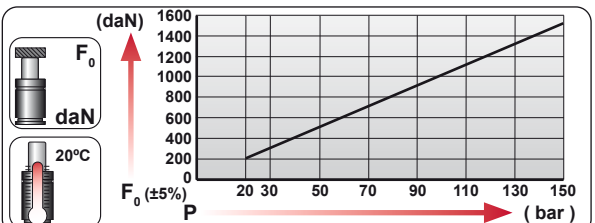
BMW B2 4005	FORD W-DX35-6204	
MB B8 3180 220 000 004		
VW 39D 997		



ORDER	S (mm)	L1 ±0.25 (mm)	L (mm)	Kg.
CW 1500 013 V1	13	70	57	0.99
CW 1500 016 V1	16	76	60	1.03
CW 1500 019 V1	19	82	63	1.07
CW 1500 025 V1	25	94	69	1.15
CW 1500 032 V1	32	108	76	1.24
CW 1500 038 V1	38	120	82	1.31
CW 1500 050 V1	50	144	94	1.47
CW 1500 063 V1	63	170	107	1.63
CW 1500 075 V1	75	194	119	1.79
CW 1500 080 V1	80	204	124	1.85
CW 1500 100 V1	100	244	144	2.11
CW 1500 125 V1	125	294	169	2.43



CODE	Pressure Gauge	bar	psi	F <sub>0</sub> daN	F <sub>1</sub> daN
CW 1500 050 V1		150	2175	1530	2475
CW-H 1500 050 V1		0	0	---	---



**EQUIPPED WITH VDI - SAFETY**

	ENG ORDER		F <sub>0</sub>		S
	DEU BESTELLUNG	daN	mm		
	FRA COMMANDE				
	ITA ORDINE				
	ESP PEDIDO				
POR PEDIDO					
<b>CW 1500 050 V1</b>	<b>1500</b>	<b>50</b>			

N <sub>2</sub>	Smax < 90%	Vmax 1,6 m/s	Pmin (20°C)	Pmax (20°C)	Tmin	Tmax	600 CP-

bar	psi	bar	psi	°C	°F	°C	°F
20	290	150	2175	0	32	80	176



# CW 1500 V1 MOUNTS

Compact Height

	<b>L1=144</b> <b>L1=152</b> <b>L1=152</b>	<b>L1=152</b> <b>L1=160</b>	<b>L1=185</b> <b>L1=195</b>	<b>L1=175</b> <b>L1=190</b>	<b>L1=205</b>			
<b>MODEL</b>	<b>X</b> CW 1500 KZ 1500 KT 1500	<b>X</b>	CT 1500 CK 1500	CM 1500 CD 1500		CPH 2800 CP 3000	CS 3000	
<b>SERIES</b>	MINI 	COMPACT HEIGHT 	THREADED 	LOW PROFILE 	HEAVY DUTY 	ISO 	HEAVY LOAD 	POWER COMPACT STROKE 

### CW

**KRM6** **BK**

### CWC

**DRM8**

**TNRR**

**9RM8**

**MCRR**

**7RM8**

**TFRR**

**SKK**

**SGS**

<b>CODE</b>	<b>CW 1500 050 V1</b>	<b>KIT S-XXXXXXX</b> <b>KIT C-XXXXXXX</b>	<b>A14-063</b>	<b>06 CG 2-Q</b>
ENG ORDER	GAS SPRING	REPAIR KIT	FLANGE	CHARGING ADAPTER
DEU BESTELLUNG	GASDRUCKFEDER	ERSATZTEILSATZ	FLANSCHEN	LADEADAPTER
FRA COMMANDE	RESSORT À GAZ	KIT DE RÉPARATION	BRIDE	RACCORD DE CHARGE
ITA ORDINE	CILINDRO AD AZOTO	KIT DI MANUTENZIONE	FLANGE	ADATTATORE DI CARICO
ESP PEDIDO	RESORTE DE GAS	KIT DE REPARACION	BRIDA	ADAPTADOR DE CARGA
POR PEDIDO	CILINDRO DE GAS	KIT DE MANUTENÇÃO	FLANGE	ADAPTADOR DE CARGA