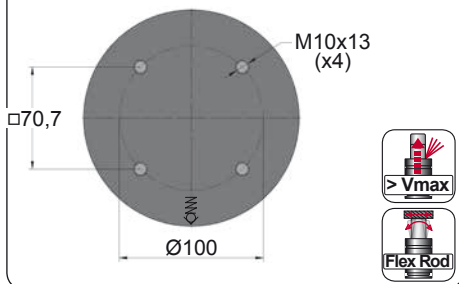
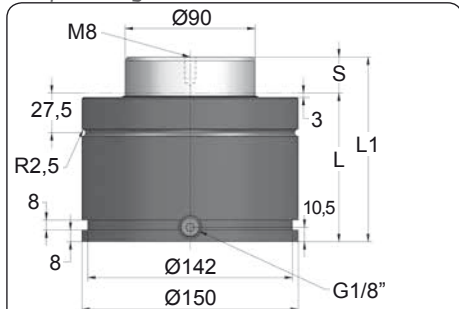


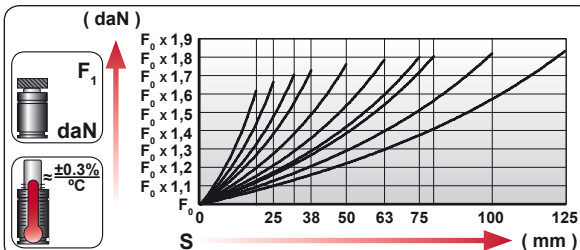
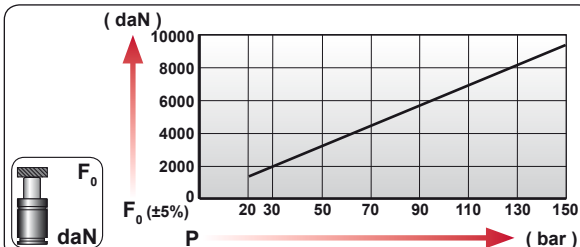
CW 9500

Compact Height

BMW B2 4005	FORD W-DX35-6204	
MB B8 3180 220 000 004		
VW 39D 997		



ORDER	S (mm)	L1 ±0,25 (mm)	L (mm)	Kg.
CW 9500 019	19	116	97	9.74
CW 9500 025	25	128	103	10.14
CW 9500 032	32	142	110	10.60
CW 9500 038	38	154	116	11.00
CW 9500 050	50	178	128	11.79
CW 9500 063	63	204	141	12.66
CW 9500 075	75	228	153	13.45
CW 9500 080	80	238	158	13.78
CW 9500 100	100	278	178	15.11
CW 9500 125	125	328	203	16.77

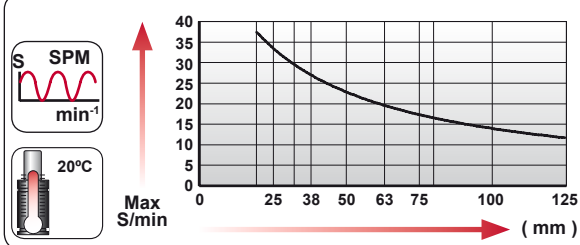


CODE		Pressure			
		bar	psi		
CW 9500 050		150	2175	9540	16800
CW-H 9500 050		0	0	---	---

	ENG ORDER		
	DEU BESTELLUNG		
	FRA COMMANDE		
	ITA ORDINE		
	ESP PEDIDO		
POR PEDIDO			

CW 9500 50

CW 9500 050



--	--	--	--	--	--	--	--

N ₂	S _{max} < 90%	V _{max} 1,6 m/s	bar psi	bar psi	°C °F	°C °F	600 CP-
			20 290	150 2175	0 32	80 176	

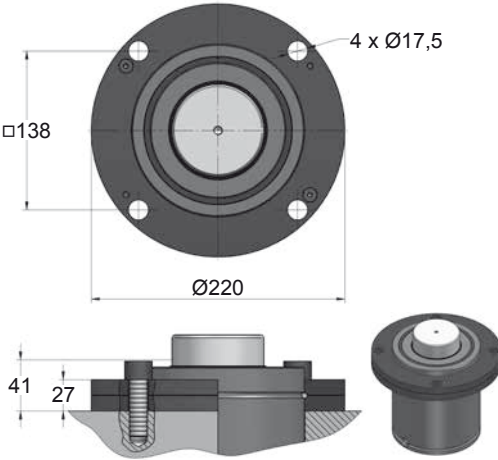


CW 9500 MOUNTS

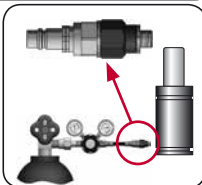
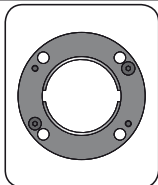
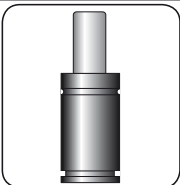
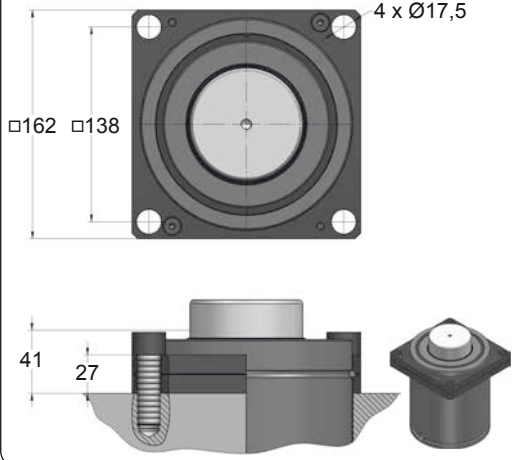
Compact Height

	Ø150	Ø150	Ø150	Ø150	Ø150	Ø150	Ø150	
	L1=178 L1=178	L1=205 L1=236 L1=255	L1=255	L1=270				
MODEL	×	CW 9500 CW 11800	×	×	GN 7500 CM 10000 CD 9600	AG 7500	×	CS 18300
SERIES	MINI 	COMPACT HEIGHT 	THREADED 	LOW PROFILE 	HEAVY DUTY 	ISO 	HEAVY LOAD 	POWER COMPACT STROKE

A14-150



A34-150



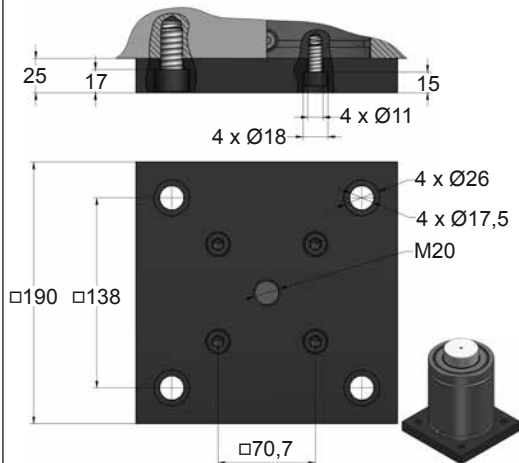
CODE	CW 9500 050	KIT S-XXXXXXX KIT C-XXXXXXX	A14-150	18 CG 1-Q
ENG ORDER	GAS SPRING	REPAIR KIT	FLANGE	CHARGING ADAPTER
DEU BESTELLUNG	GASDRUCKFEDER	ERSATZTEILSATZ	FLANSCHEN	LADEADAPTER
FRA COMMANDE	RESSORT À GAZ	KIT DE RÉPARATION	BRIDE	RACCORD DE CHARGE
ITA ORDINE	CILINDRO AD AZOTO	KIT DI MANUTENZIONE	FLANGE	ADATTATORE DI CARICO
ESP PEDIDO	RESORTE DE GAS	KIT DE REPARACION	BRIDA	ADAPTADOR DE CARGA
POR PEDIDO	CILINDRO DE GÁS	KIT DE MANUTENÇÃO	FLANGE	ADAPTADOR DE CARGA

CW 9500 MOUNTS

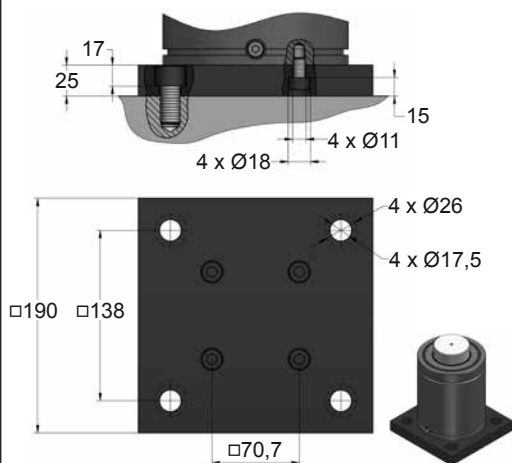
Compact Height

**AZOL
GAS** 

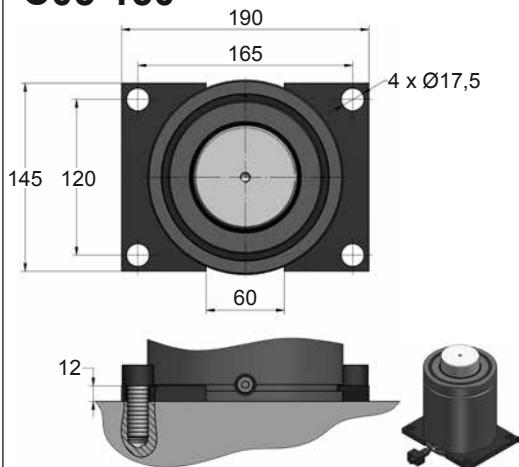
B36-150



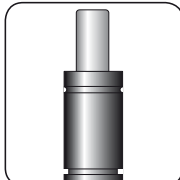
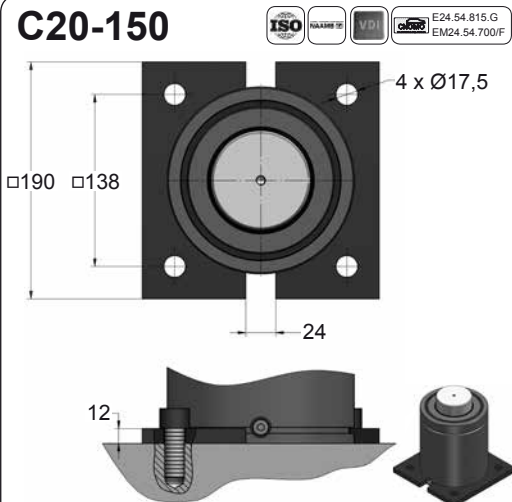
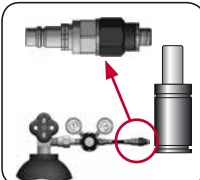
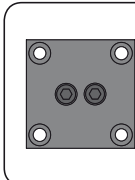
B41-150



C05-150



C20-150

**SEAL****KIT S-XXXXXXX****CARTRIDGE****KIT C-XXXXXXX**

CODE	CW 9500 050	KIT S-XXXXXXX KIT C-XXXXXXX	B36-150	18 CG 1-Q
ENG	ORDER	GAS SPRING	FLANGE	CHARGING ADAPTER
DEU	BESTELLUNG	GASDRUCKFEDER	FLANSCH	LADEADAPTER
FRA	COMMANDE	RESSORT À GAZ	BRIDE	RACCORD DE CHARGE
ITA	ORDINE	CILINDRO AD AZOTO	FLANGE	ADATTATORE DI CARICO
ESP	PEDIDO	RESORTE DE GAS	BRIDA	ADAPTADOR DE CARGA
POR	PEDIDO	CILINDRO DE GÁS	FLANGE	ADAPTADOR DE CARGA



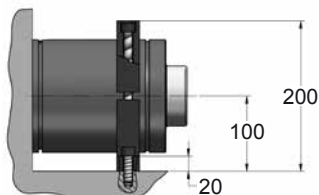
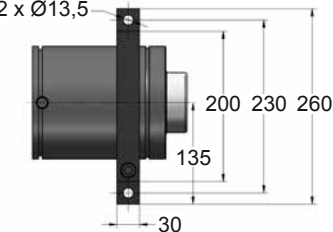
CW 9500 MOUNTS

Compact Height

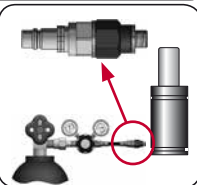
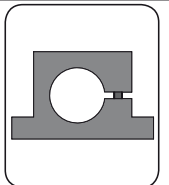
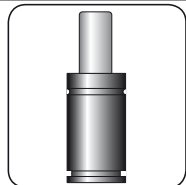
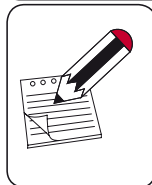
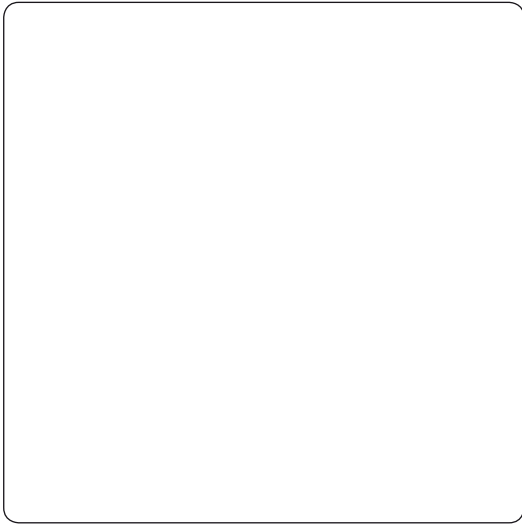
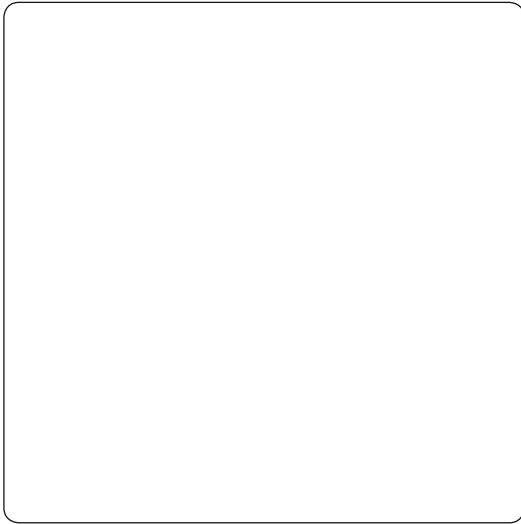
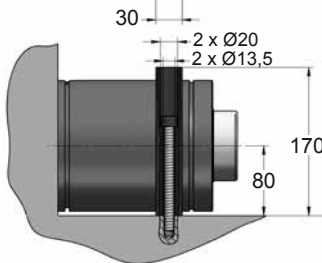
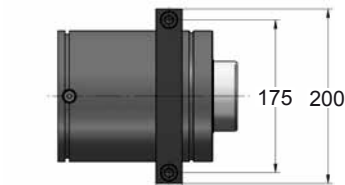


D02-150

2 x Ø13,5



D67-150



CODE	CW 9500 050	KIT S-XXXXXXX KIT C-XXXXXXX	D02-150	18 CG 1-Q
ENG ORDER	GAS SPRING	REPAIR KIT	FLANGE	CHARGING ADAPTER
DEU BESTELLUNG	GASDRUCKFEDER	ERSATZTEILSATZ	FLANSCHEN	LADEADAPTER
FRA COMMANDE	RESSORT À GAZ	KIT DE RÉPARATION	BRIDE	RACCORD DE CHARGE
ITA ORDINE	CILINDRO AD AZOTO	KIT DI MANUTENZIONE	FLANGE	ADATTATORE DI CARICO
ESP PEDIDO	RESORTE DE GAS	KIT DE REPARACION	BRIDA	ADAPTADOR DE CARGA
POR PEDIDO	CILINDRO DE GÁS	KIT DE MANUTENÇÃO	FLANGE	ADAPTADOR DE CARGA