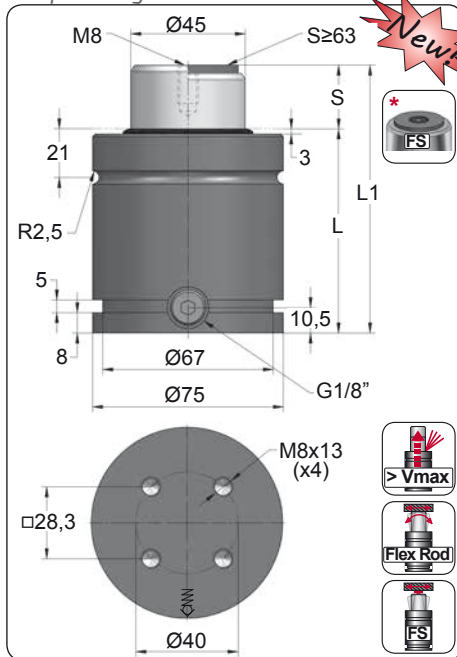


CWC 2400 V2

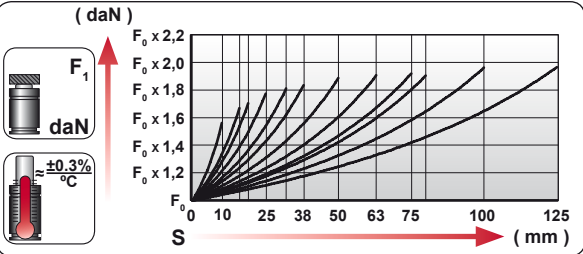
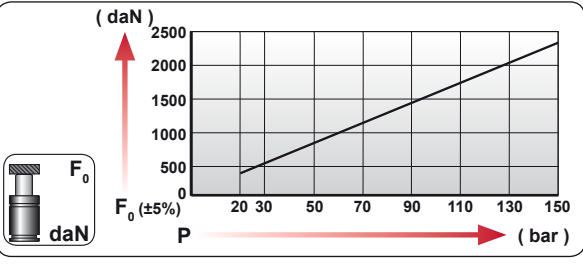
Compact Height



ORDER	S (mm)	L1 ±0,25 (mm)	L (mm)	Kg.
CWC 2400 010 V2	10	75	65	1.70
CWC 2400 016 V2	16	87	71	1.80
CWC 2400 019 V2	19	93	74	1.85
CWC 2400 025 V2	25	105	80	1.95
CWC 2400 032 V2	32	119	87	2.07
CWC 2400 038 V2	38	131	93	2.18
CWC 2400 050 V2	50	155	105	2.38
CWC 2400 063 V2 *	63	181	118	2.61
CWC 2400 075 V2 *	75	205	130	2.81
CWC 2400 080 V2 *	80	215	135	2.90
CWC 2400 100 V2 *	100	255	155	3.24
CWC 2400 125 V2 *	125	305	180	3.67



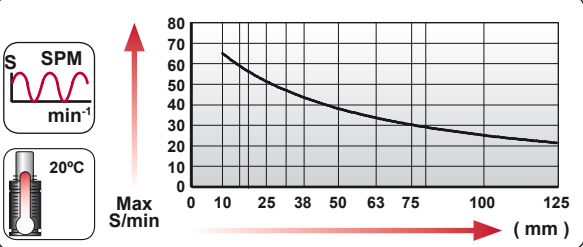
CODE				
	bar	psi	daN	daN
CWC 2400 050 V2	150	2175	2385	4500
CWC-H 2400 050 V2	0	0	---	---



ENG ORDER
 DEU BESTELLUNG
 FRA COMMANDE
 ITA ORDINE
 ESP PEDIDO
 POR PEDIDO

F₀ daN
S mm

CWC 2400 50
CWC 2400 050 V2



N₂

S_{max} < 90%

V_{max} 1,6 m/s

P_{min} (20°C)

P_{max} (20°C)

T_{min}

T_{max}

600 CP-

N₂	S_{max} < 90%	V_{max} 1,6 m/s	bar psi	bar psi	°C °F	°C °F	600 CP-
			20 290	150 2175	0 32	80 176	

	MODEL	CWC 2400

<p>CW</p>	<p>CWC</p>
------------------	-------------------

		<p>SEAL KIT S-XXXXXXX</p> <p>CARTRIDGE KIT C-XXXXXXX</p>		
--	--	--	--	--

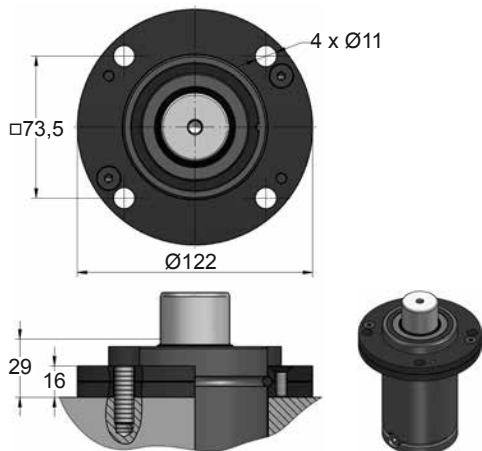
CODE	CWC 2400 050 V2	KIT S-XXXXXXX KIT C-XXXXXXX	A14-075	18 CG 1-Q
ENG	ORDER	REPAIR KIT	FLANGE	CHARGING ADAPTER
DEU	BESTELLUNG	ERSATZTEILSATZ	FLANSCH	LADEADAPTER
FRA	COMMANDE	KIT DE RÉPARATION	BRIDE	RACCORD DE CHARGE
ITA	ORDINE	KIT DI MANUTENZIONE	FLANGE	ADATTATORE DI CARICO
ESP	PEDIDO	KIT DE REPARACION	BRIDA	ADAPTADOR DE CARGA
POR	PEDIDO	KIT DE MANUTENÇÃO	FLANGE	ADAPTADOR DE CARGA

CWC 2400 V2 MOUNTS

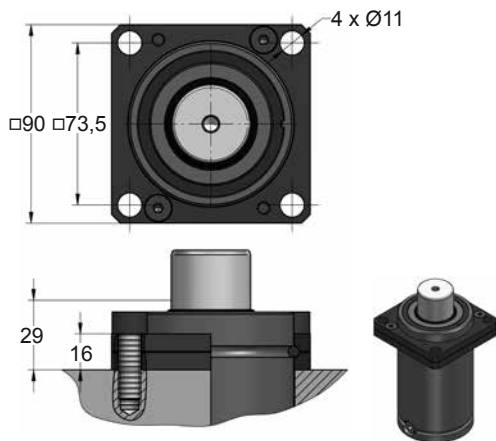
Compact Height

AZOL
GAS

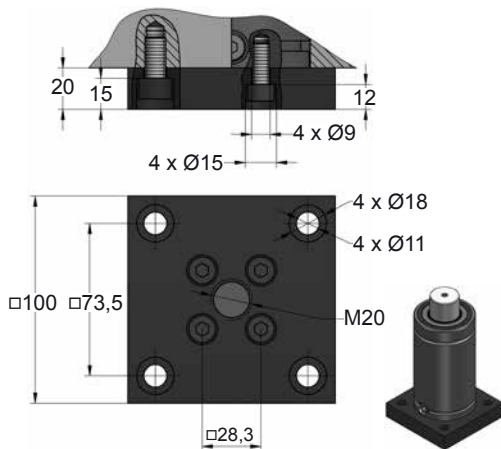
A14-075



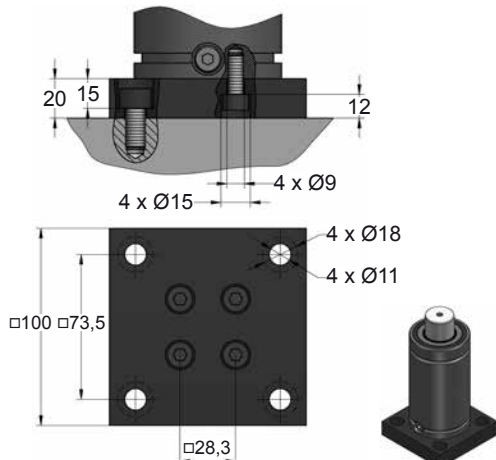
A34-075



B36-075

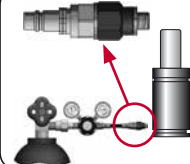
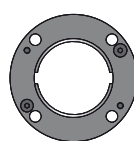


B41-075



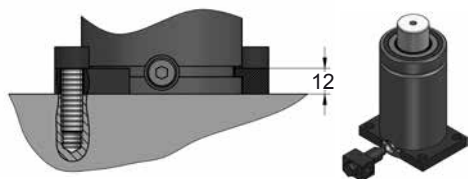
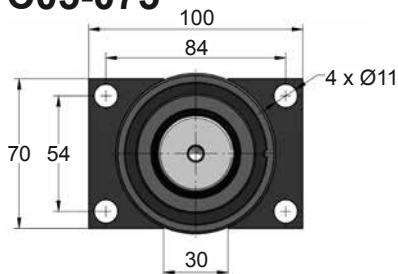
SEAL
KIT S-XXXXXXX

CARTRIDGE
KIT C-XXXXXXX

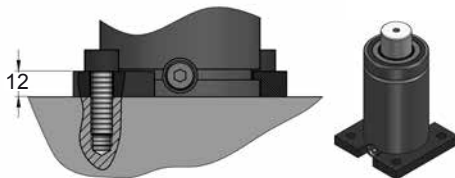
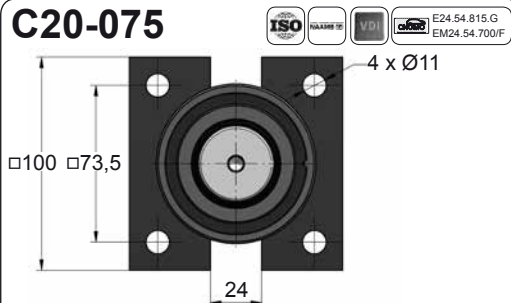


CODE	CWC 2400 050 V2	KIT S-XXXXXXX KIT C-XXXXXXX	A14-075	18 CG 1-Q
ENG ORDER	GAS SPRING	REPAIR KIT	FLANGE	CHARGING ADAPTER
DEU BESTELLUNG	GASDRUCKFEDER	ERSATZTEILSATZ	FLANSCHEN	LADEADAPTER
FRA COMMANDE	RESSORT À GAZ	KIT DE RÉPARATION	BRIDE	RACCORD DE CHARGE
ITA ORDINE	CILINDRO AD AZOTO	KIT DI MANUTENZIONE	FLANGE	ADATTATORE DI CARICO
ESP PEDIDO	RESORTE DE GAS	KIT DE REPARACION	BRIDA	ADAPTADOR DE CARGA
POR PEDIDO	CILINDRO DE GAS	KIT DE MANUTENÇÃO	FLANGE	ADAPTADOR DE CARGA

C05-075

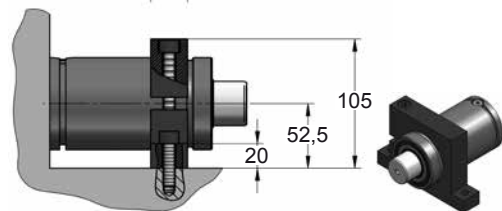
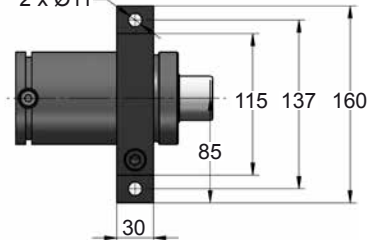


C20-075

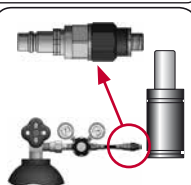
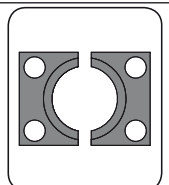
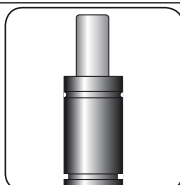
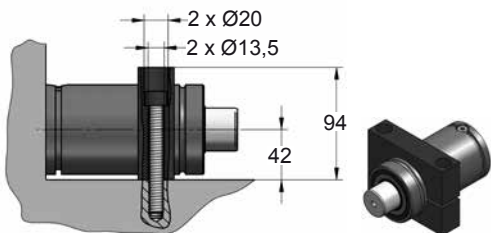
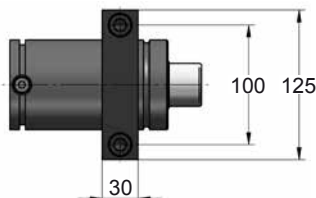


D02-075

2 x Ø11



D67-075



CODE	CWC 2400 050 V2	KIT S-XXXXXXX KIT C-XXXXXXX	C05-075	18 CG 1-Q	
ENG	ORDER	GAS SPRING	REPAIR KIT	FLANGE	CHARGING ADAPTER
DEU	BESTELLUNG	GASDRUCKFEDER	ERSATZTEILSATZ	FLANSCHEN	LADEADAPTER
FRA	COMMANDE	RESSORT À GAZ	KIT DE RÉPARATION	BRIDE	RACCORD DE CHARGE
ITA	ORDINE	CILINDRO AD AZOTO	KIT DI MANUTENZIONE	FLANGE	ADATTATORE DI CARICO
ESP	PEDIDO	RESORTE DE GAS	KIT DE REPARACION	BRIDA	ADAPTADOR DE CARGA
POR	PEDIDO	CILINDRO DE GÁS	KIT DE MANUTENÇÃO	FLANGE	ADAPTADOR DE CARGA