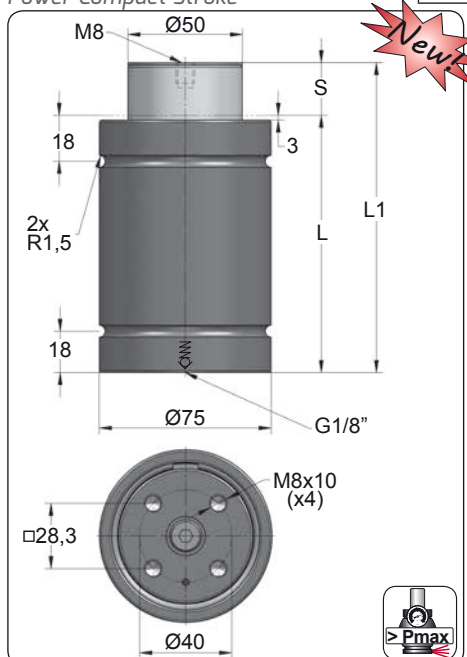


CS 4700 V1

Power Compact Stroke

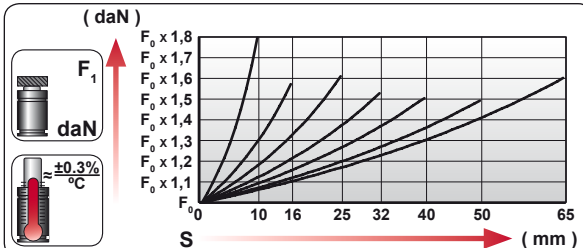
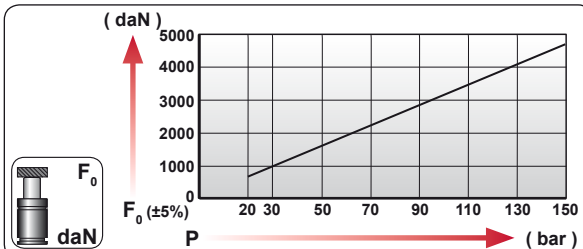
BMW B2 4006	PSA E24.54.815.G



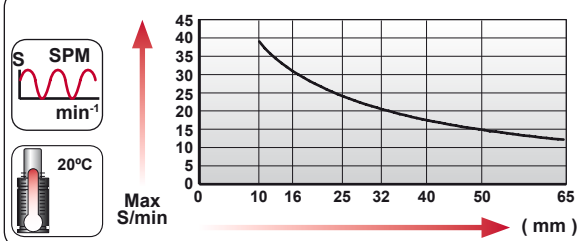
ORDER	S (mm)	L1 ±0,25 (mm)	L (mm)	Kg.
CS 4700 010 V1	10	80	70	1.70
CS 4700 016 V1	16	106	90	1.94
CS 4700 025 V1	25	135	110	2.20
CS 4700 032 V1	32	167	135	2.49
CS 4700 040 V1	40	200	160	2.79
CS 4700 050 V1	50	240	190	3.15
CS 4700 065 V1	65	273	208	3.42



CODE		bar	psi	F ₀ daN	F ₁ daN
CS 4700 050 V1		150	2175	4675	6885
-----		---	---	---	---



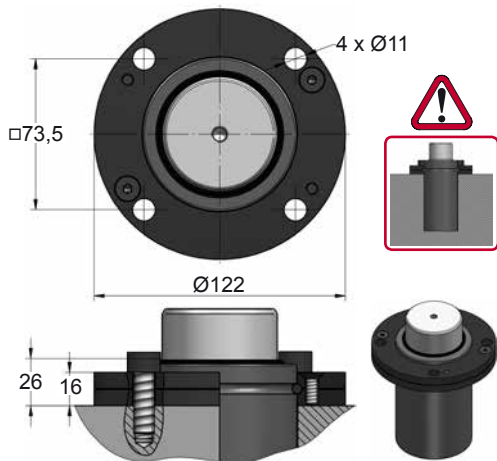
	ENG ORDER DEU BESTELLUNG FRA COMMANDE ITA ORDINE ESP PEDIDO POR PEDIDO		
		F ₀ daN	S mm
		CS 4700 50	
		CS 4700 050 V1	



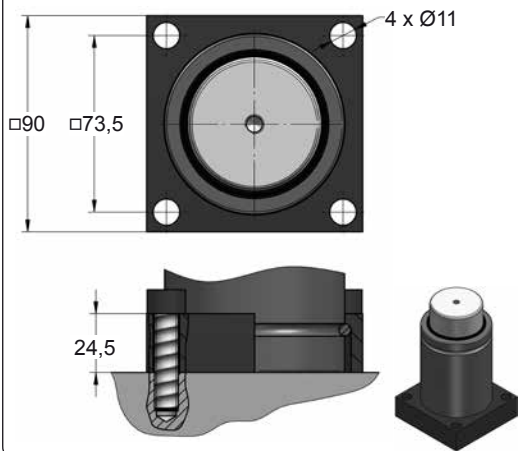
N ₂	Smax < 90%	vmax 0,5 m/s	Pmin (20°C) Pmax (20°C)	Tmin Tmax	

bar	psi	bar	psi	°C	°F	°C	°F	X
20	290	150	2175	0	32	80	176	

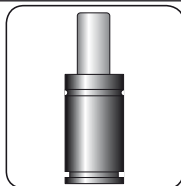
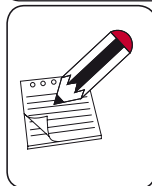
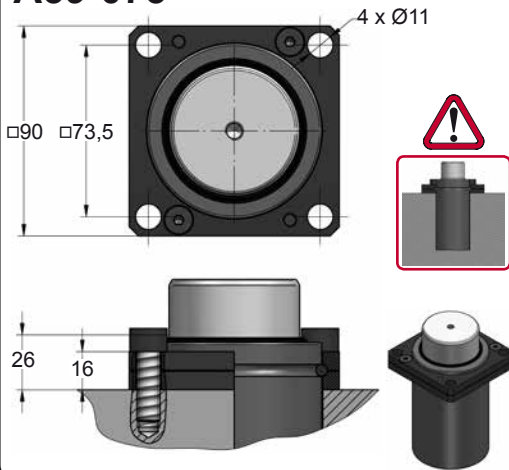
A49-075



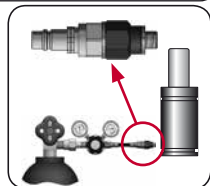
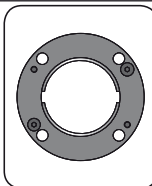
A54-075



A59-075



SEAL
KIT S-XXXXXXX



	CODE	CS 4700 050 V1	KIT S-XXXXXXX	A49-075	18 CG 1-Q
ENG	ORDER	GAS SPRING	REPAIR KIT	FLANGE	CHARGING ADAPTER
DEU	BESTELLUNG	GASDRUCKFEDER	ERSATZTEILSATZ	FLANSCHEN	LADEADAPTER
FRA	COMMANDE	RESSORT À GAZ	KIT DE RÉPARATION	BRIDE	RACCORD DE CHARGE
ITA	ORDINE	CILINDRO AD AZOTO	KIT DI MANUTENZIONE	FLANGE	ADATTATORE DI CARICO
ESP	PEDIDO	RESORTE DE GAS	KIT DE REPARACION	BRIDA	ADAPTADOR DE CARGA
POR	PEDIDO	CILINDRO DE GÁS	KIT DE MANUTENÇÃO	FLANGE	ADAPTADOR DE CARGA