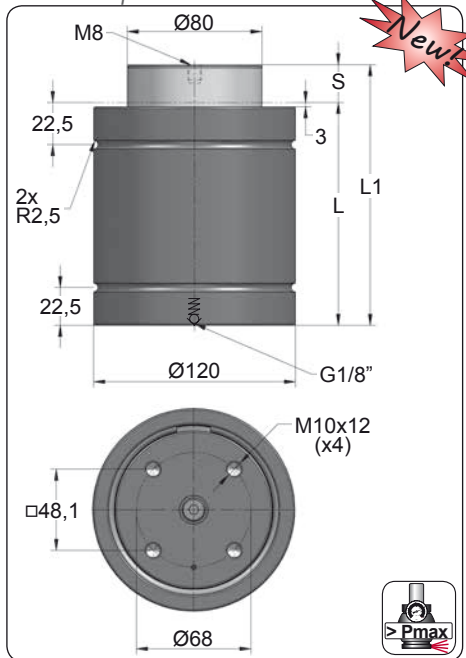


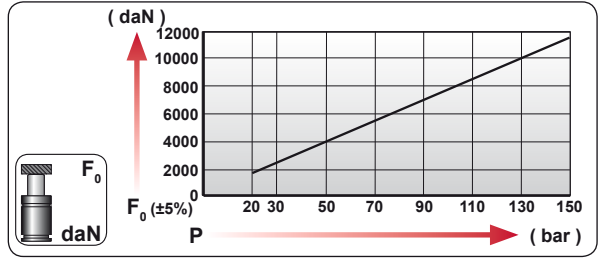
# CS 11800 V1

Power Compact Stroke

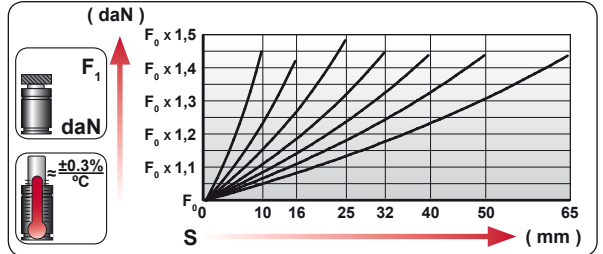
BMW B2 4006		



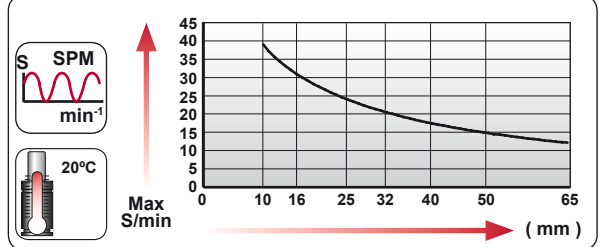
ORDER	S (mm)	L1 ±0,25 (mm)	L (mm)	Kg.
CS 11800 010 V1	10	100	90	5.70
CS 11800 016 V1	16	126	110	6.37
CS 11800 025 V1	25	155	130	7.10
CS 11800 032 V1	32	187	155	7.93
CS 11800 040 V1	40	220	180	8.77
CS 11800 050 V1	50	260	210	9.79
CS 11800 065 V1	65	320	255	11.32



CODE				
	bar	psi	daN	daN
CS 11800 050 V1	150	2175	11780	17145
-----	---	---	---	---



	ENG ORDER DEU BESTELLUNG FRA COMMANDE ITA ORDINE ESP PEDIDO POR PEDIDO		
		daN	mm
		CS 11800	50
		CS 11800 050 V1	



N <sub>2</sub>	S <sub>max</sub> < 90%	V <sub>max</sub> 0,5 m/s	P <sub>min</sub> (20°C)	P <sub>max</sub> (20°C)	T <sub>min</sub>	T <sub>max</sub>	

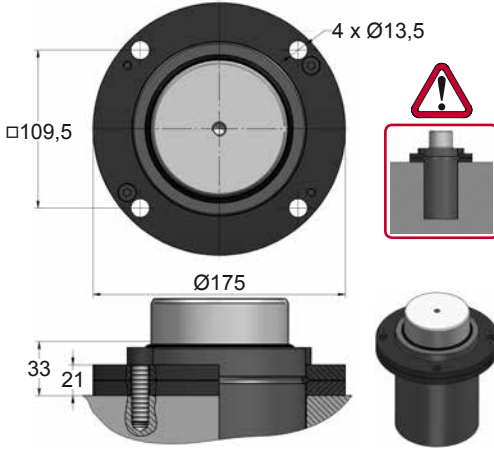
N <sub>2</sub>	S <sub>max</sub> < 90%	V <sub>max</sub> 0,5 m/s	bar psi	bar psi	°C °F	°C °F	°C °F	
			20 290	150 2175	0 32	80 176		



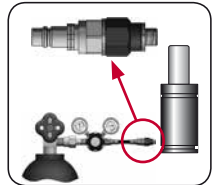
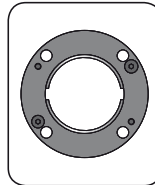
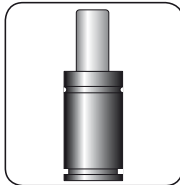
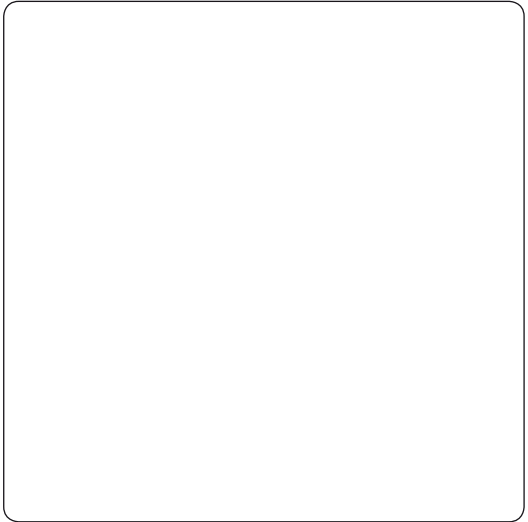
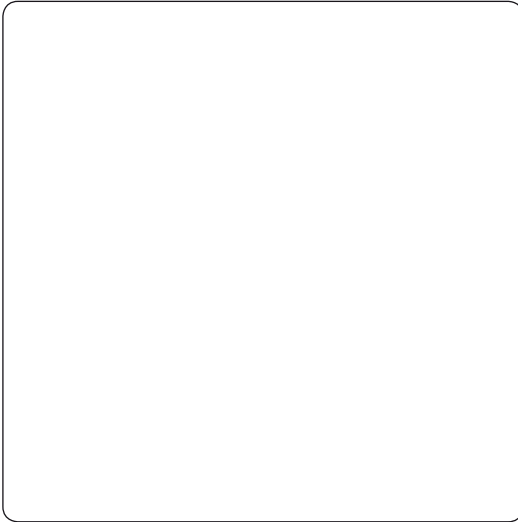
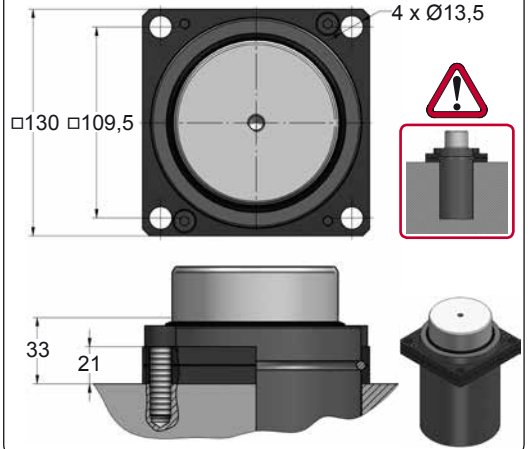
# CS 11800 V1 MOUNTS

Power Compact Stroke

## A14-120



## A34-120



CODE	CS 11800 050 V1	KIT S-XXXXXXX	A14-120	18 CG 1-Q
ENG ORDER	GAS SPRING	REPAIR KIT	FLANGE	CHARGING ADAPTER
DEU BESTELLUNG	GASDRUCKFEDER	ERSATZTEILSATZ	FLANSCHEN	LADEADAPTER
FRA COMMANDE	RESSORT À GAZ	KIT DE RÉPARATION	BRIDE	RACCORD DE CHARGE
ITA ORDINE	CILINDRO AD AZOTO	KIT DI MANUTENZIONE	FLANGE	ADATTATORE DI CARICO
ESP PEDIDO	RESORTE DE GAS	KIT DE REPARACION	BRIDA	ADAPTADOR DE CARGA
POR PEDIDO	CILINDRO DE GÁS	KIT DE MANUTENÇÃO	FLANGE	ADAPTADOR DE CARGA