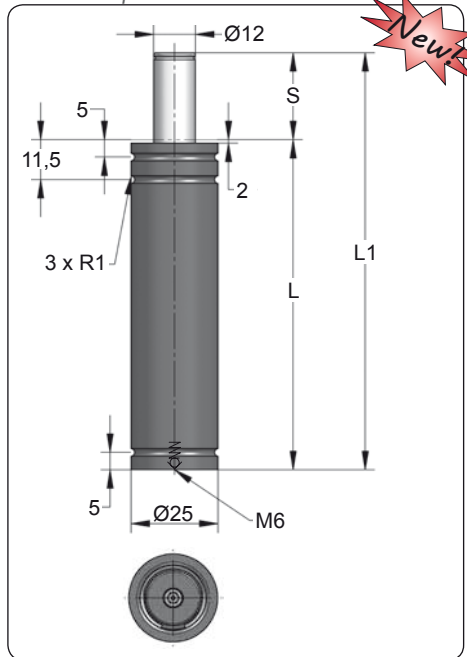
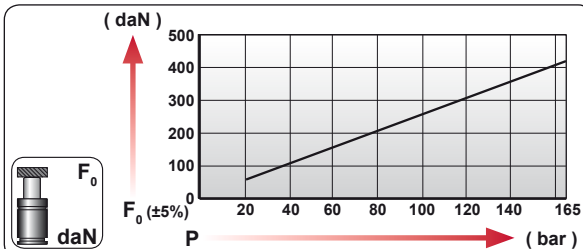


CS 420 V1

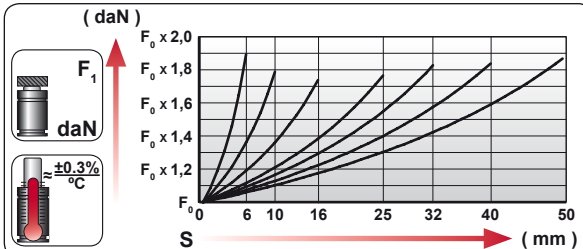
Power Compact Stroke



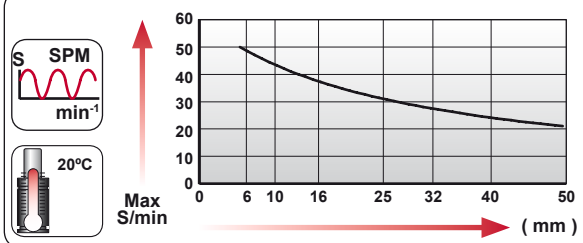
ORDER	S (mm)	L1 ±0,25 (mm)	L (mm)	Kg.
CS 420 006 V1	6	56	50	0.14
CS 420 010 V1	10	70	60	0.16
CS 420 016 V1	16	91	75	0.20
CS 420 025 V1	25	120	95	0.24
CS 420 032 V1	32	140	108	0.27
CS 420 040 V1	40	165	125	0.31
CS 420 050 V1	50	195	145	0.35



CODE				
	bar	psi	daN	daN
CS 420 050 V1	165	2395	420	740
-----	---	---	---	---



	ENG ORDER DEU BESTELLUNG FRA COMMANDE ITA ORDINE ESP PEDIDO POR PEDIDO		
		daN	mm
		CS 420	50
		CS 420 050 V1	



N ₂	S _{max} < 90%	V _{max} 0,5 m/s	P _{min} (20°C)	P _{max} (20°C)	T _{min}	T _{max}	

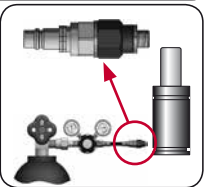
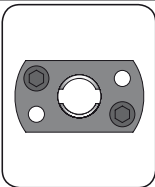
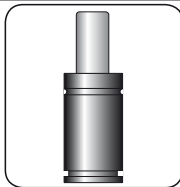
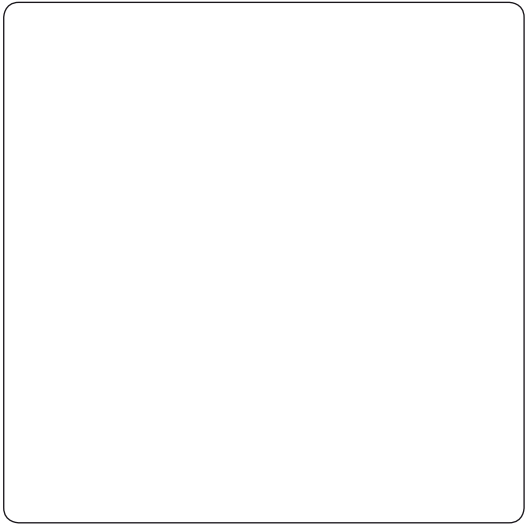
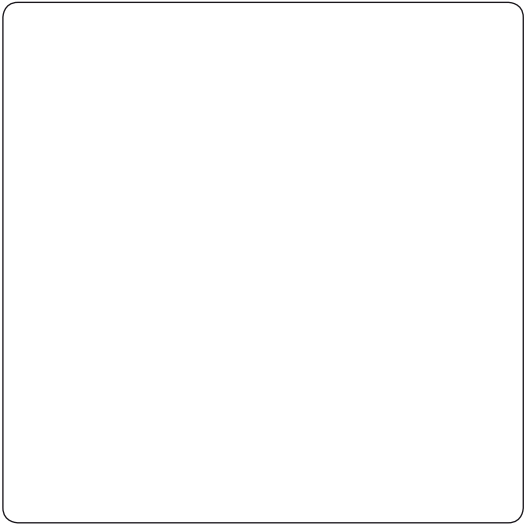
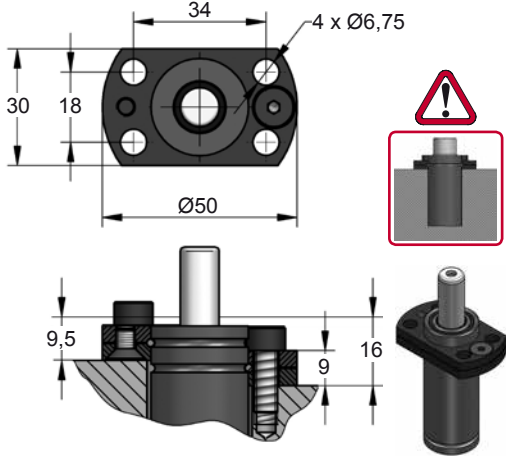
bar	psi	bar	psi	°C	°F	°C	°F	
20	290	165	2395	0	32	80	176	



CS 420 V1 MOUNTS

Power Compact Stroke

A44-025



	CODE	CS 420 050 V1	KIT S-XXXXXXX	A44-025	06 CG 2-Q
ENG	ORDER	GAS SPRING	REPAIR KIT	FLANGE	CHARGING ADAPTER
DEU	BESTELLUNG	GASDRUCKFEDER	ERSATZTEILSATZ	FLANSCHEN	LADEADAPTER
FRA	COMMANDE	RESSORT À GAZ	KIT DE RÉPARATION	BRIDE	RACCORD DE CHARGE
ITA	ORDINE	CILINDRO AD AZOTO	KIT DI MANUTENZIONE	FLANGE	ADATTATORE DI CARICO
ESP	PEDIDO	RESORTE DE GAS	KIT DE REPARACION	BRIDA	ADAPTADOR DE CARGA
POR	PEDIDO	CILINDRO DE GÁS	KIT DE MANUTENÇÃO	FLANGE	ADAPTADOR DE CARGA