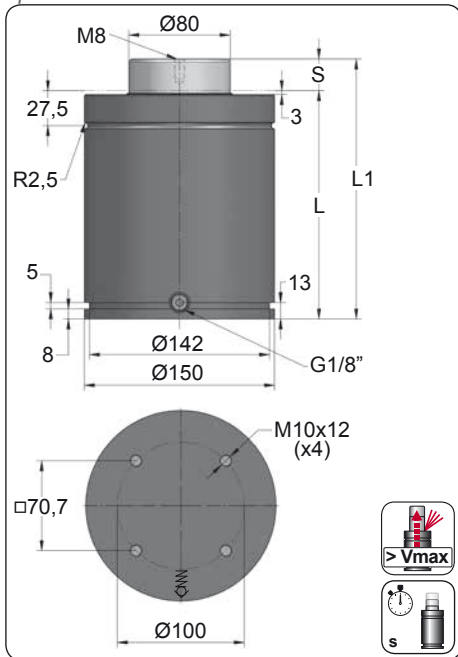


# VAM 5000

Speed Control

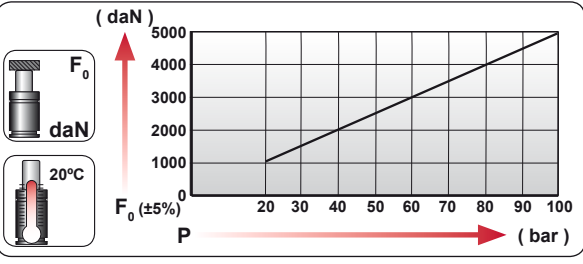


ORDER	S (mm)	L1 ±0,25 (mm)	L (mm)	Kg.
VAM 5000 012	12.7	180.4	167.7	18.22
VAM 5000 025	25	205	180	19.22
VAM 5000 038	38	231	193	20.27
VAM 5000 050	50	255	205	21.25
VAM 5000 063	63.5	282	218.5	22.34
VAM 5000 080	80	315	235	23.68
VAM 5000 100	100	355	255	25.30
VAM 5000 125	125	405	280	27.32

$t_{max} = k \times S \times U$

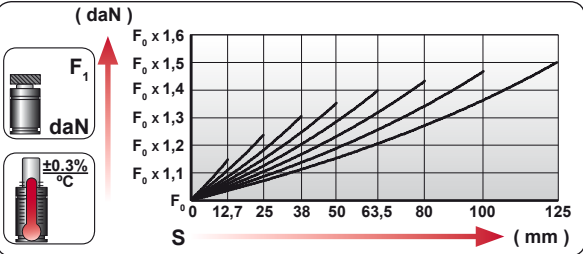
Max. delay time ( $t_{max}$ )  
Constant (k)  
Stroke used ( $S_U$ )

VAM 5000	k
	0.214



CODE	Pressure		Force	
	bar	psi	daN	daN
VAM 5000	100	1450	5025	6800

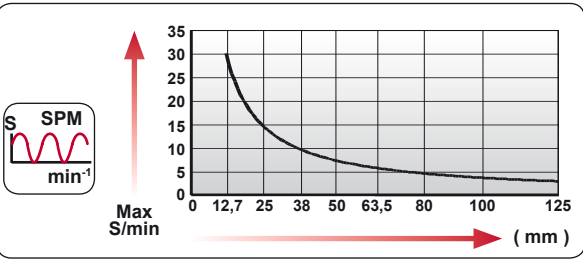
-Slight initial return back depends on the stroke used.  
-Return at constant slowed speed.



ENG ORDER	DEU BESTELLUNG	FRA COMMANDE	ITA ORDINE	ESP PEDIDO	POR PEDIDO
-----------	----------------	--------------	------------	------------	------------

VAM 5000 50

VAM 5000 050



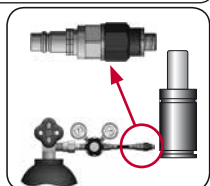
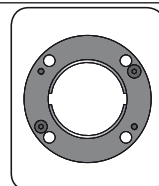
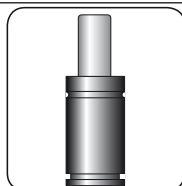
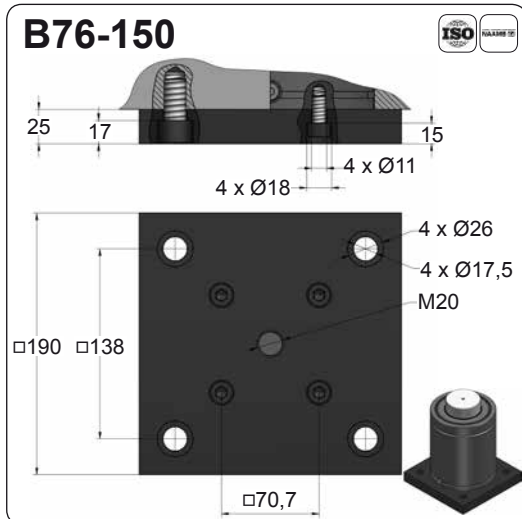
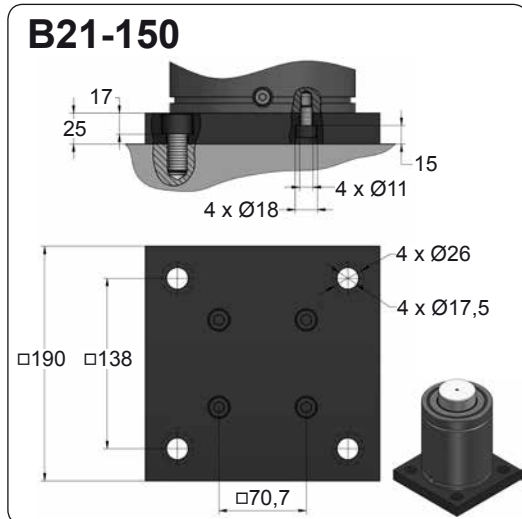
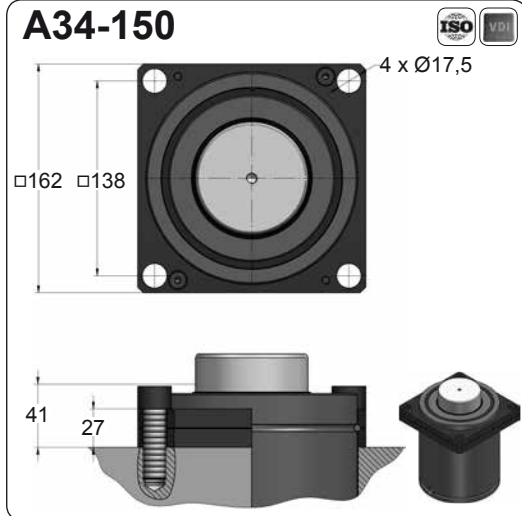
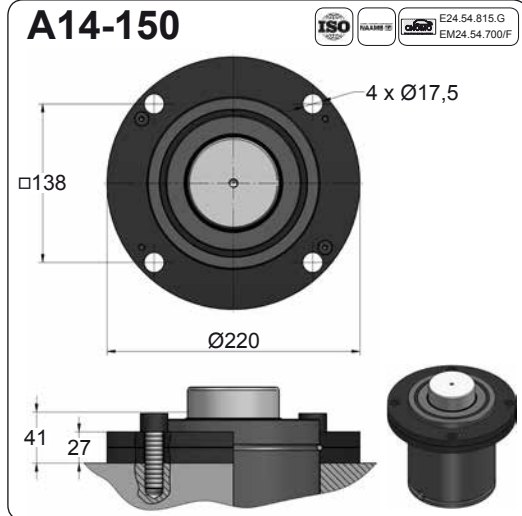
--	--	--	--	--	--	--	--

N <sub>2</sub>	Smax < 90%	Vmax 0,5 m/s	bar psi	bar psi	°C °F	°C °F	600 CP-
			20 290	100 1450	0 32	80 176	



# VAM 5000 MOUNTS

Speed Control

**AZOL**  
**GAS**


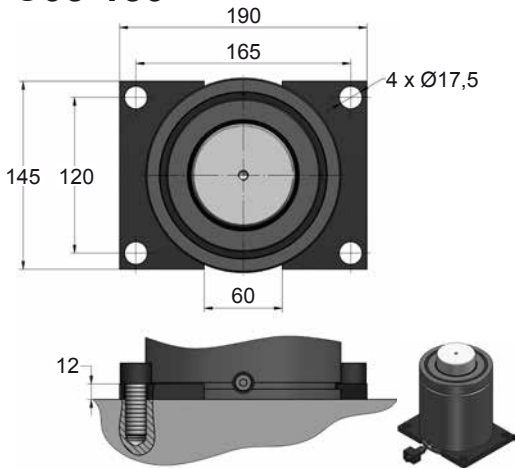
CODE	VAM 5000 050	KIT S-XXXXXXX KIT C-XXXXXXX	A14-150	18 CG 1-Q
ENG ORDER	GAS SPRING	REPAIR KIT	FLANGE	CHARGING ADAPTER
DEU BESTELLUNG	GASDRUCKFEDER	ERSATZTEILSATZ	FLANSCHEN	LADEADAPTER
FRA COMMANDE	RESSORT À GAZ	KIT DE RÉPARATION	BRIDE	RACCORD DE CHARGE
ITA ORDINE	CILINDRO AD AZOTO	KIT DI MANUTENZIONE	FLANGE	ADATTATORE DI CARICO
ESP PEDIDO	RESORTE DE GAS	KIT DE REPARACION	BRIDA	ADAPTADOR DE CARGA
POR PEDIDO	CILINDRO DE GAS	KIT DE MANUTENÇÃO	FLANGE	ADAPTADOR DE CARGA



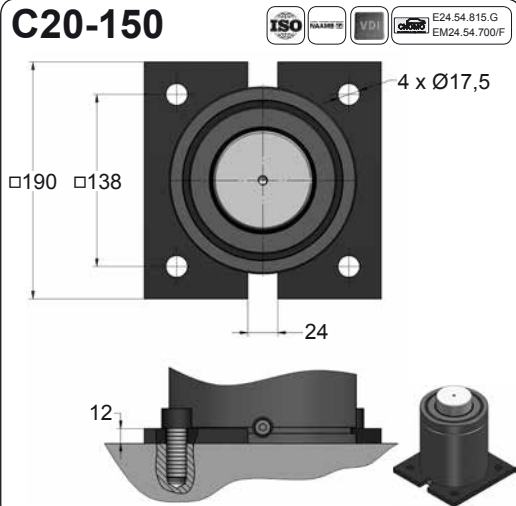
# VAM 5000 MOUNTS

Speed Control

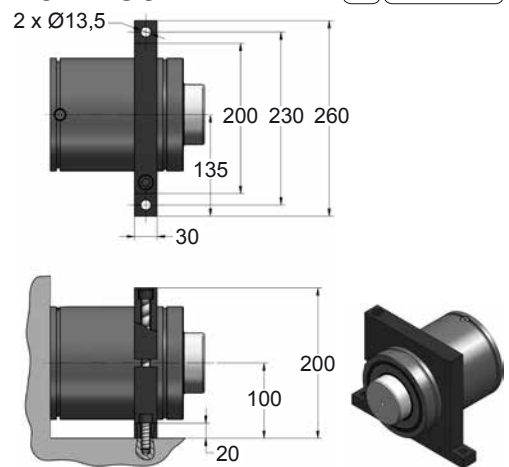
## C05-150



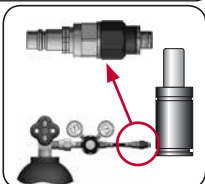
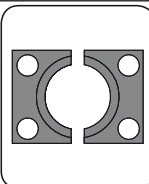
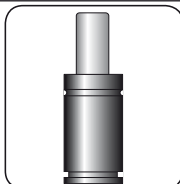
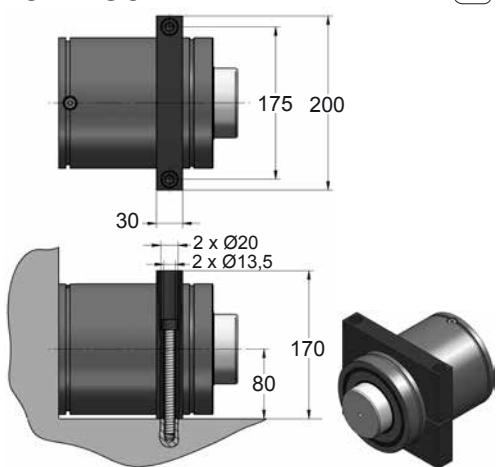
## C20-150



## D02-150



## D67-150



CODE	VAM 5000 050	KIT S-XXXXXXX KIT C-XXXXXXX	C05-150	18 CG 1-Q
ENG ORDER	GAS SPRING	REPAIR KIT	FLANGE	CHARGING ADAPTER
DEU BESTELLUNG	GASDRUCKFEDER	ERSATZTEILSATZ	FLANSCHEN	LADEADAPTER
FRA COMMANDE	RESSORT À GAZ	KIT DE RÉPARATION	BRIDE	RACCORD DE CHARGE
ITA ORDINE	CILINDRO AD AZOTO	KIT DI MANUTENZIONE	FLANGE	ADATTATORE DI CARICO
ESP PEDIDO	RESORTE DE GAS	KIT DE REPARACION	BRIDA	ADAPTADOR DE CARGA
POR PEDIDO	CILINDRO DE GAS	KIT DE MANUTENÇÃO	FLANGE	ADAPTADOR DE CARGA