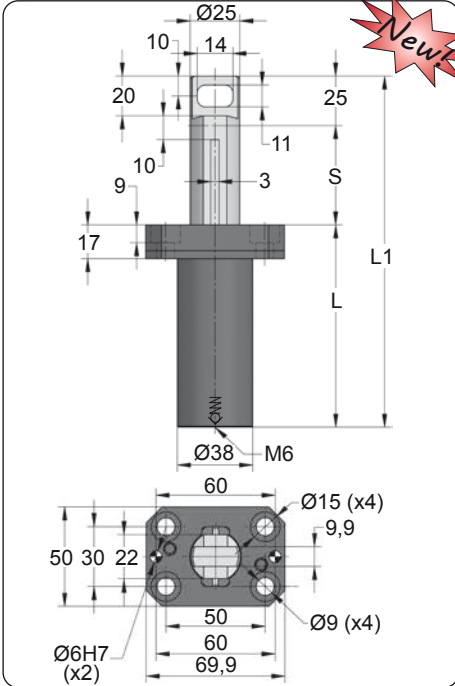
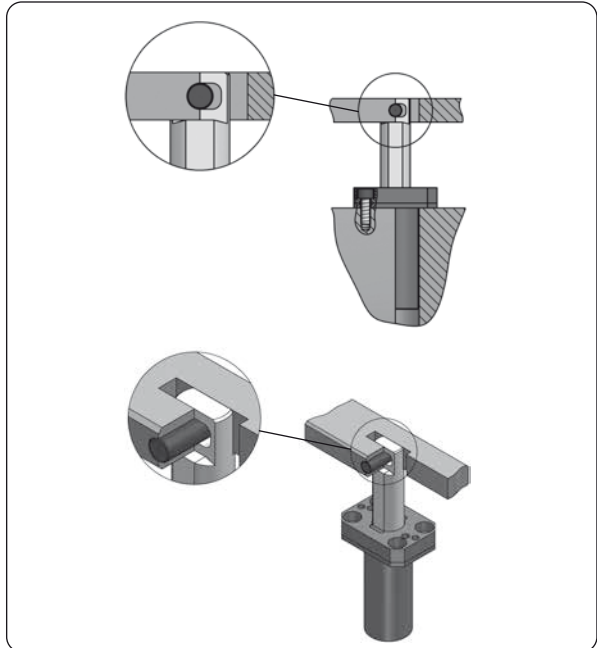


AZOL GAS EXDN 90 V2

Stock Lifters



ORDER	S (mm)	L1 ±0,25 (mm)	L (mm)	Gas Spring	Kg.
EXDN 90 025 V2	25	127	77	AFJ 90 025 V1	0.64
EXDN 90 038 V2	38	153	90	AFJ 90 038 V1	0.70
EXDN 90 050 V2	50	177	102	AFJ 90 050 V1	0.76
EXDN 90 063 V2	63.5	207	118.5	AFJ 90 063 V1	0.84
EXDN 90 080 V2	80	240	135	AFJ 90 080 V1	0.93
EXDN 90 100 V2	100	280	155	AFJ 90 100 V1	1.03
EXDN 90 125 V2	125	330	180	AFJ 90 125 V1	1.16



CODE			F_0	F_1
	bar	psi	daN	daN
EXDN 90 050 V2	180	2610	90	125

	ENG ORDER DEU BESTELL FRA COMMANDE ITA ORDINE ESP PEDIDO POR PEDIDO	F_0	S
		daN	mm
	EXDN 90	50	
	EXDN 90 050 V2		

	EXDN 90 050 V2		AFJ 90 050 V1
ENG STOCK LIFTER DEU TEILEHEBER FRA ELEVATEUR ITA SOLLEVATORE ESP ELEVADOR POR LEVANTADOR		GAS SPRING GASDRUCKFEDER RESSORT À GAZ CILINDRO AD AZOTO RESORTE DE GAS CILINDRO DE GAS	

N₂	S_{max} < 90%	V_{max} 0,8 m/s	P_{min} (20°C)	P_{max} (20°C)	T_{min}	T_{max}	

bar	psi	bar	psi	°C	°F	°C	°F	
20	290	180	2610	0	32	80	176	