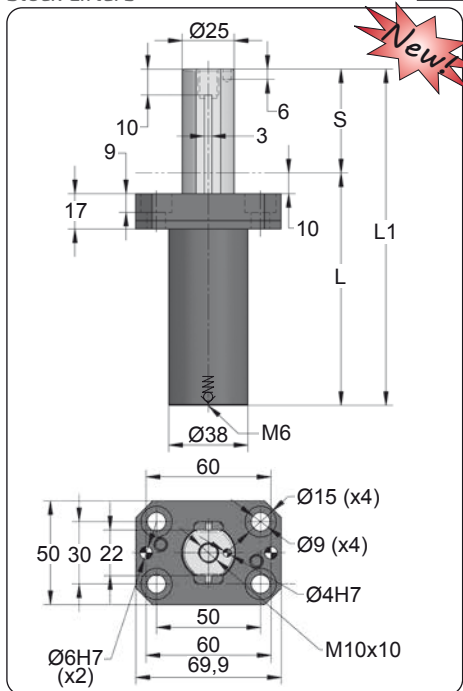


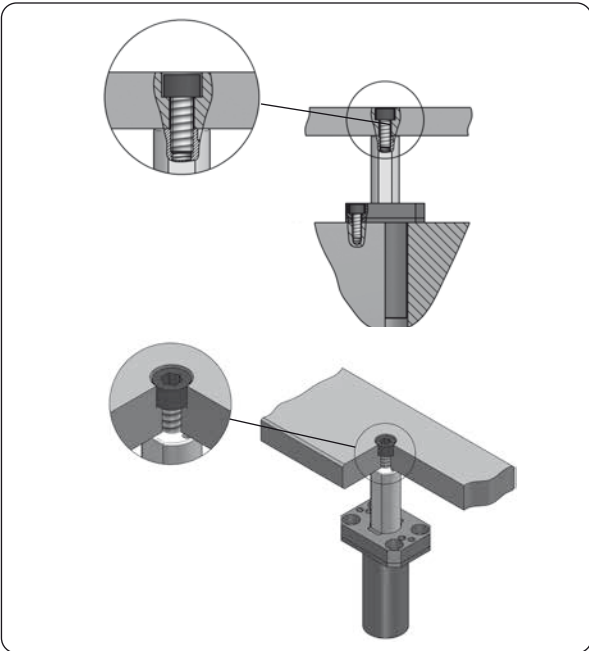
EXDT 170 V2

Stock Lifters





ORDER	S (mm)	L1 ±0,25 (mm)	L (mm)	Gas Spring	Kg.
EXDT 170 025 V2	25	112	87	CW 170 025 V1	0.61
EXDT 170 038 V2	38	138	100	CW 170 038 V1	0.68
EXDT 170 050 V2	50	162	112	CW 170 050 V1	0.75
EXDT 170 063 V2	63	188	125	CW 170 063 V1	0.83
EXDT 170 080 V2	80	225	145	CW 170 080 V1	0.94
EXDT 170 100 V2	100	265	165	CW 170 100 V1	1.05
EXDT 170 125 V2	125	315	190	CW 170 125 V1	1.19



CODE			 daN	 daN
	bar	psi		
EXDT 170 050 V2	180	2610	170	340

	ENG ORDER	 daN	 mm
	DEU BESTELL		
	FRA COMMANDE		
	ITA ORDINE		
	ESP PEDIDO		
POR PEDIDO			

EXDT 170 **50**
EXDT 170 050 V2

 EXDT 170 050 V2	 CW 170 050 V1
ENG STOCK LIFTER DEU TEILEHEBER FRA ELEVATEUR ITA SOLLEVATORE ESP ELEVADOR POR LEVANTADOR	GAS SPRING GASDRÜCKFEDER RESSORT À GAZ CILINDRO AD AZOTO RESORTE DE GAS CILINDRO DE GAS

			 Pmin (20°C)	 Pmax (20°C)	 Tmin	 Tmax	
--	--	--	-----------------	-----------------	----------	----------	--

N ₂	S _{max} < 90%	V _{max} 0,8 m/s	bar psi	bar psi	°C	°F	°C	°F	X
			20 290	180 2610	0	32	80	176	