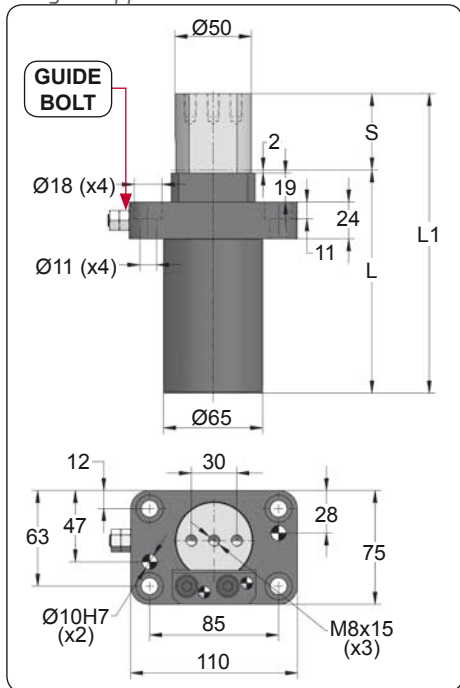


# EXU

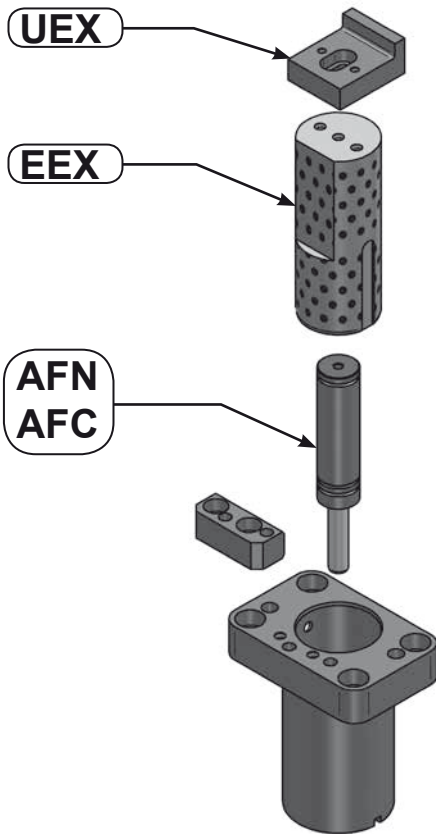
Flange Strippers



ORDER	S (mm)	L1 $\pm 0,25$ (mm)	L (mm)	Kg.
EXU ... 050	50	196	146	4.15
EXU ... 080	80	256	176	5.01
EXU ... 100	100	296	196	5.41

## SPARE PARTS



CODE	COLOR	Pressure		Force	
		bar	psi	$F_0$ daN	$F_1$ daN
EXU 50 050	Green	45	650	50	75
EXU 100 050	Blue	90	1305	100	155
EXU 150 050	Red	135	1960	150	230
EXU 200 050	Yellow	180	2610	200	305

ENG ORDER  
 DEU BESTELL  
 FRA COMMANDE  
 ITA ORDINE  
 ESP PEDIDO  
 POR PEDIDO

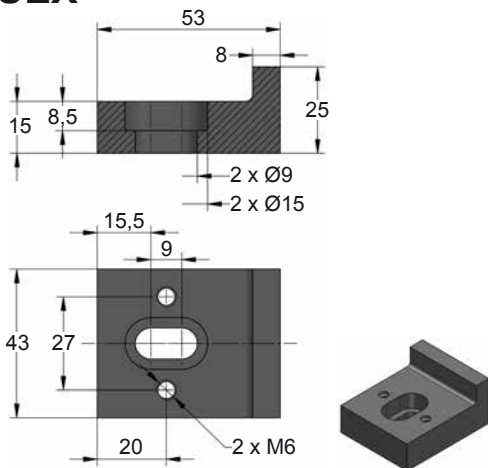
$F_0$  daN  
 S mm

**EXU 200 50**  
**EXU 200 050**

N <sub>2</sub>	S <sub>max</sub> < 90%	V <sub>max</sub> 1,6 m/s	P <sub>min</sub> (20°C)	P <sub>max</sub> (20°C)	T <sub>min</sub>	T <sub>max</sub>	

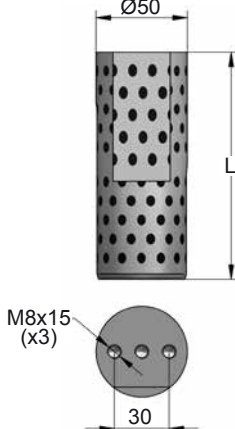
bar	psi	bar	psi	°C	°F	°C	°F	
20	290	180	2610	0	32	80	176	

**UEX**

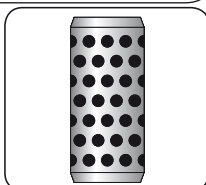
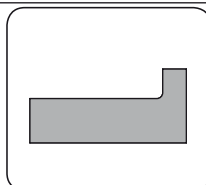
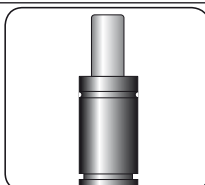
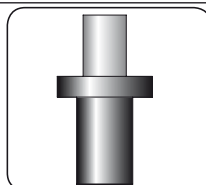
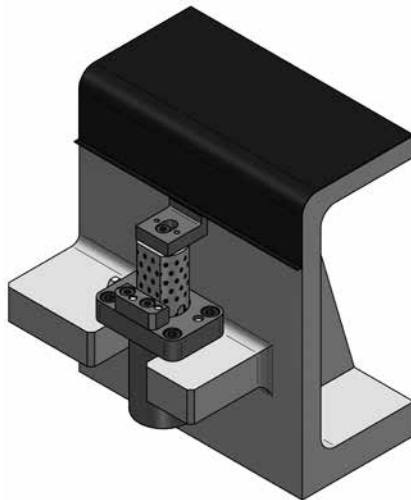
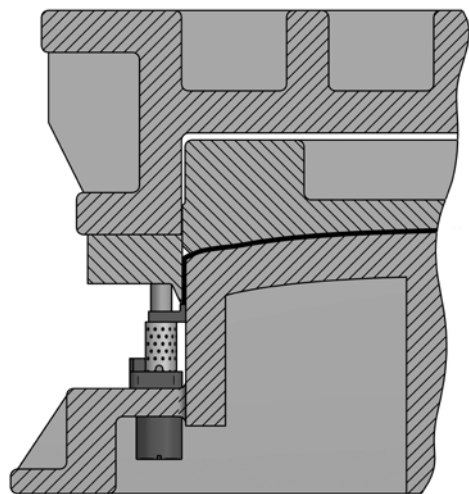


**EEX-**

Serial Number



ORDER	S (mm)	L (mm)
EEX-050	50	125
EEX-080	80	155
EEX-100	100	175



CODE	EXU 200 050	AFN 200 050 AFC 200 100	UEX	EEX-050- Serial Number	
ENG	ORDER	FLANGE STRIPPER	GAS SPRING	CAP	ROD
DEU	BESTELL	ABSTREIFER	GASDRUCKFEDER	ADAPTER	KOLBENSTANGE
FRA	COMMANDE	EXTRACTEUR	RESSORT À GAZ	LAME D'EXTRACTION	TIGE
ITA	ORDINE	ESTRATTORE	CILINDRO AD AZOTO	ADATTATORE	STELO
ESP	PEDIDO	EXTRACTOR	RESORTE DE GAS	UNA	EJE
POR	PEDIDO	LEVANTADOR	CILINDRO DE GAS	ADAPTADOR	HASTE