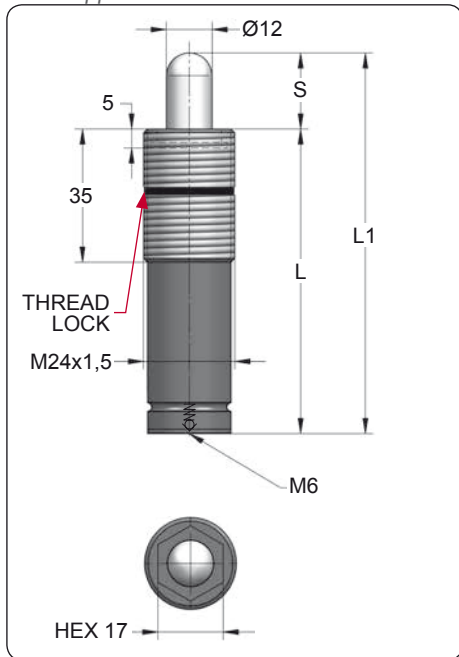


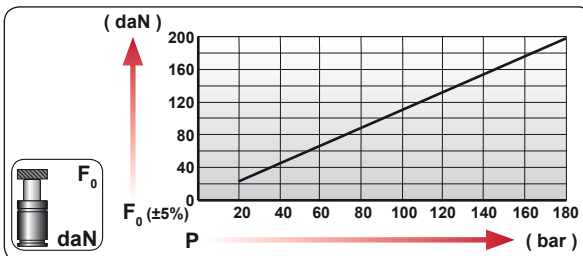
EFG 24

Gas Strippers

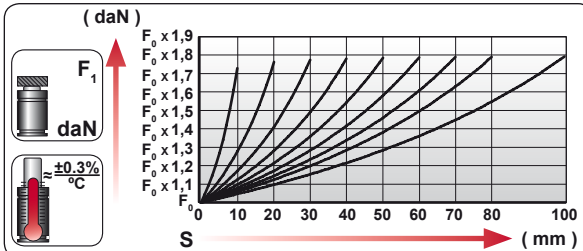
	FORD W-DX35-6030	
MB B8 0820 100 000 002	GM 90.25	
VW 39D 549		



CODE	S (mm)	L1 ±0,25 (mm)	L (mm)	Kg.
EFG 24 ... 010	10	80	70	0.19
EFG 24 ... 020	20	100	80	0.21
EFG 24 ... 030	30	120	90	0.23
EFG 24 ... 040	40	140	100	0.25
EFG 24 ... 050	50	160	110	0.27
EFG 24 ... 060	60	180	120	0.29
EFG 24 ... 070	70	200	130	0.31
EFG 24 ... 080	80	220	140	0.32
EFG 24 ... 100	100	260	160	0.36



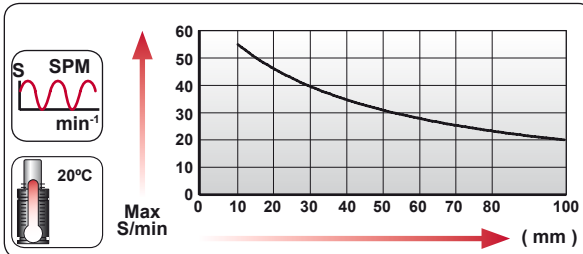
CODE	COLOR	Pressure		Force	
		bar	psi	daN	daN
EFG 24 23 050	Green	20	290	23	40
EFG 24 45 050	Blue	40	580	45	80
EFG 24 85 050	Red	75	1090	85	150
EFG 24 170 050	Yellow	150	2175	170	300
EFG 24 XXX 050	Black	20-180	290-2610	23 - 200	40 - 355



	ENG ORDER		F ₀ daN		S mm
	DEU BESTELLUNG				
	FRA COMMANDE				
	ITA ORDINE				
	ESP PEDIDO				
POR PEDIDO					

EFG 24 200 50

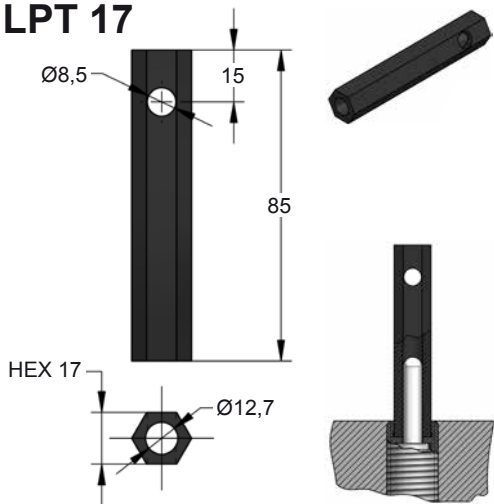
EFG 24 200 050



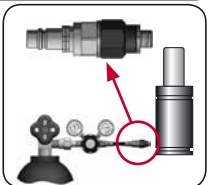
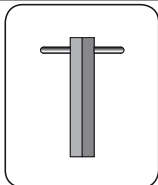
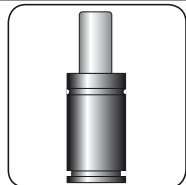
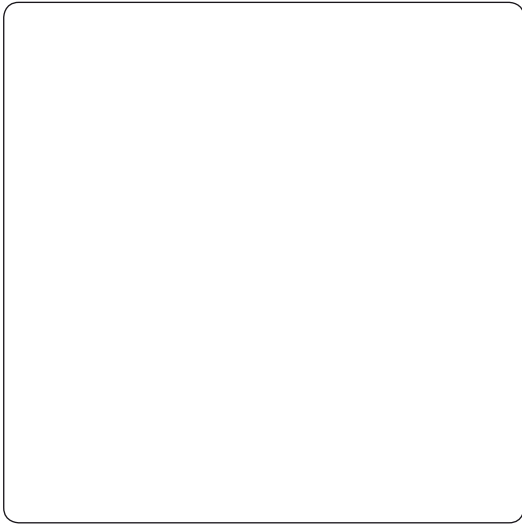
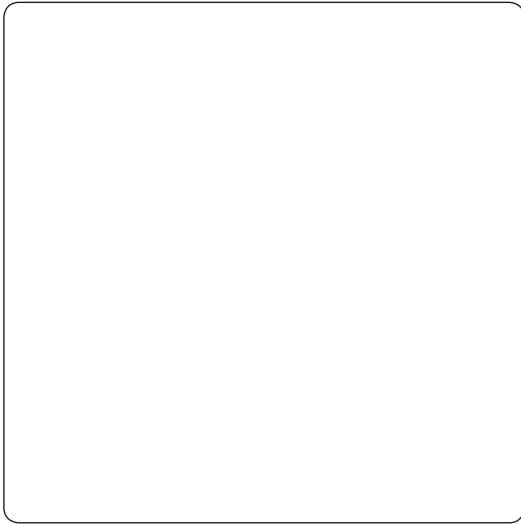
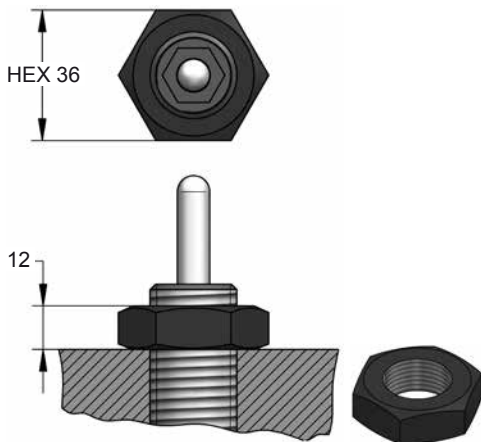
--	--	--	--	--	--	--	--

N ₂	S _{max} < 90%	V _{max} 1,6 m/s	bar psi	bar psi	°C °F	°C °F	°C °F	
			20 290	180 2610	0 32	80 176		

LPT 17



E23-024



CODE	EFG 24 200 050	X	LPT 17	06 CG 2-Q
ENG ORDER	GAS SPRING	REPAIR KIT	KEY	CHARGING ADAPTER
DEU BESTELLUNG	GASDRUCKFEDER	ERSATZTEILSATZ	MONTAGESCHLÜSSEL	LADEADAPTER
FRA COMMANDE	RESSORT À GAZ	KIT DE RÉPARATION	CLE	RACCORD DE CHARGE
ITA ORDINE	CILINDRO AD AZOTO	KIT DI MANUTENZIONE	CHIAVE	ADATTATORE DI CARICO
ESP PEDIDO	RESORTE DE GAS	KIT DE REPARACION	LLAVE	ADAPTADOR DE CARGA
POR PEDIDO	CILINDRO DE GÁS	KIT DE MANUTENÇÃO	CHAVE	ADAPTADOR DE CARGA