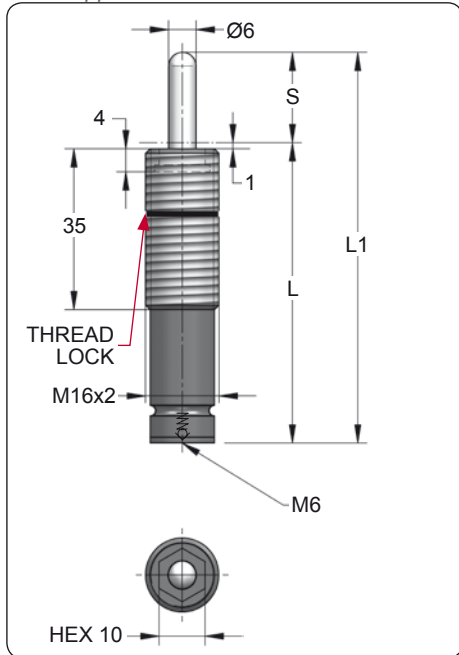
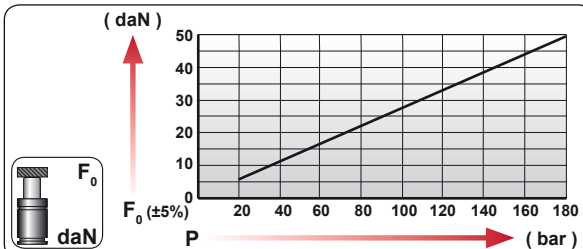


EFGD 16

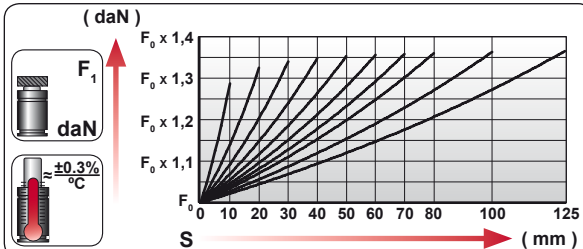
Gas Strippers



CODE	S (mm)	L1 ±0,25 (mm)	L (mm)	Kg.
EFGD 16 ... 010	10	65	55	0.06
EFGD 16 ... 020	20	85	65	0.07
EFGD 16 ... 030	30	105	75	0.07
EFGD 16 ... 040	40	125	85	0.08
EFGD 16 ... 050	50	145	95	0.09
EFGD 16 ... 060	60	165	105	0.09
EFGD 16 ... 070	70	185	115	0.10
EFGD 16 ... 080	80	205	125	0.10
EFGD 16 ... 100	100	245	145	0.12
EFGD 16 ... 125	125	295	170	0.13



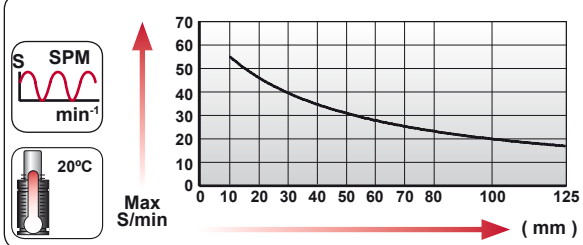
CODE	COLOR	Pressure		Force	
		bar	psi	daN	daN
EFGD 16 6 050	Green	20	290	6	8
EFGD 16 11 050	Blue	40	580	11	15
EFGD 16 21 050	Red	75	1090	21	30
EFGD 16 42 050	Yellow	150	2175	42	55
EFGD 16 XX 050	Black	20-180	290-2610	6 - 50	8 - 70



	ENG ORDER		
	DEU BESTELLUNG		
	FRA COMMANDE		
	ITA ORDINE		
	ESP PEDIDO		
POR PEDIDO			

EFGD 16 50 50

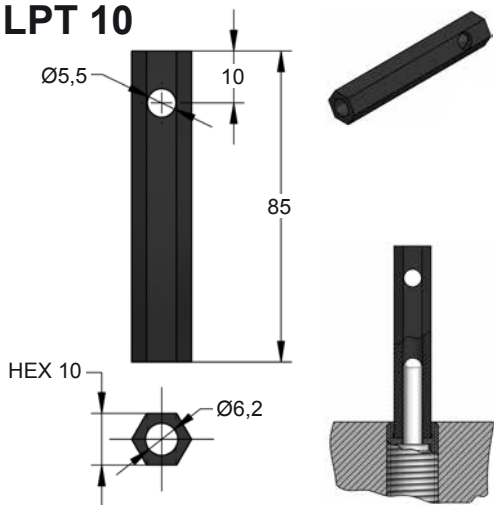
EFGD 16 50 050



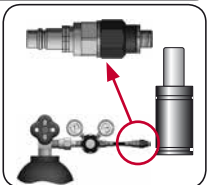
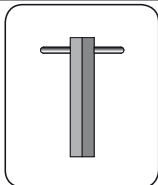
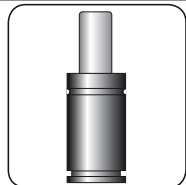
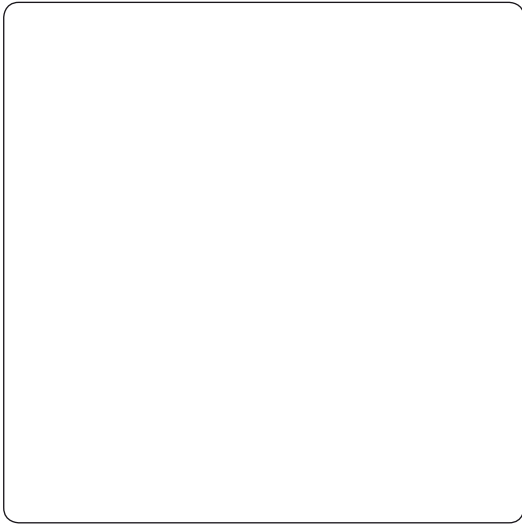
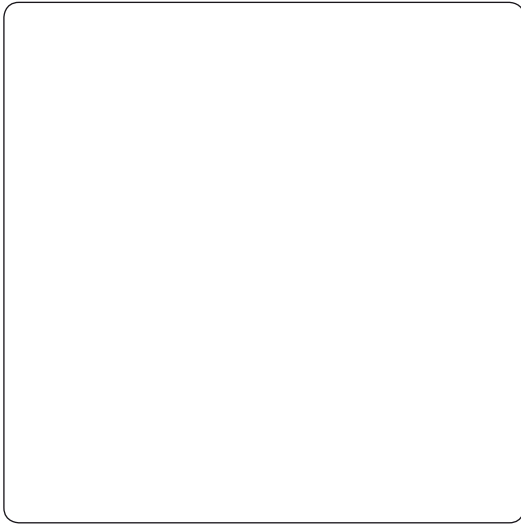
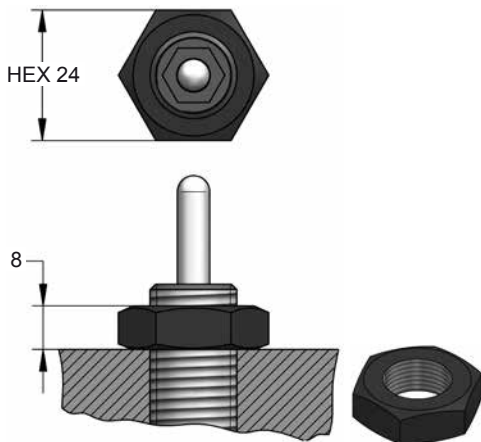
N ₂	S _{max} < 90%	V _{max} 1,6 m/s	P _{min} (20°C)	P _{max} (20°C)	T _{min}	T _{max}	

bar	psi	bar	psi	°C	°F	°C	°F	X
20	290	180	2610	0	32	80	176	

LPT 10



E63-016



CODE	EFGD 16 50 050	X	LPT 10	06 CG 2-Q
ENG ORDER	GAS SPRING	REPAIR KIT	KEY	CHARGING ADAPTER
DEU BESTELLUNG	GASDRUCKFEDER	ERSATZTEILSATZ	MONTAGESCHLÜSSEL	LADEADAPTER
FRA COMMANDE	RESSORT À GAZ	KIT DE RÉPARATION	CLE	RACCORD DE CHARGE
ITA ORDINE	CILINDRO AD AZOTO	KIT DI MANUTENZIONE	CHIAVE	ADATTATORE DI CARICO
ESP PEDIDO	RESORTE DE GAS	KIT DE REPARACION	LLAVE	ADAPTADOR DE CARGA
POR PEDIDO	CILINDRO DE GÁS	KIT DE MANUTENÇÃO	CHAVE	ADAPTADOR DE CARGA