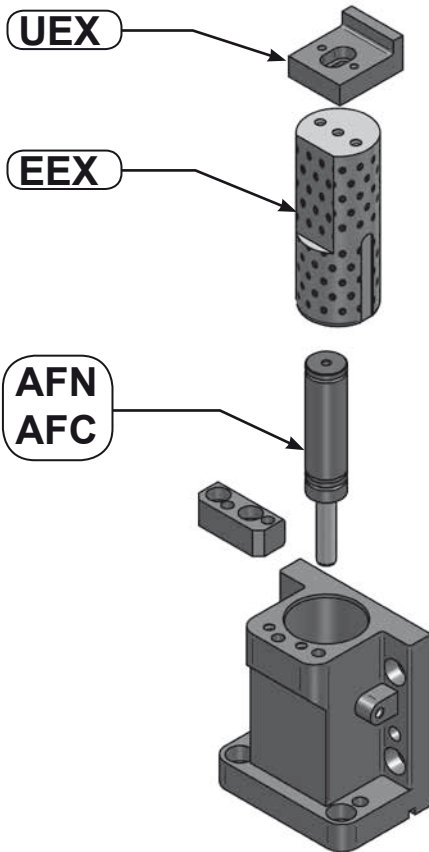


ORDER	S (mm)	L1 $\pm 0.25$ (mm)	L (mm)	L2 (mm)	L3 (mm)	Kg.
EXY ... 050	50	196	146	100	80	5.47
EXY ... 080	80	256	176	130	110	6.83
EXY ... 100	100	296	196	150	130	7.56

## SPARE PARTS

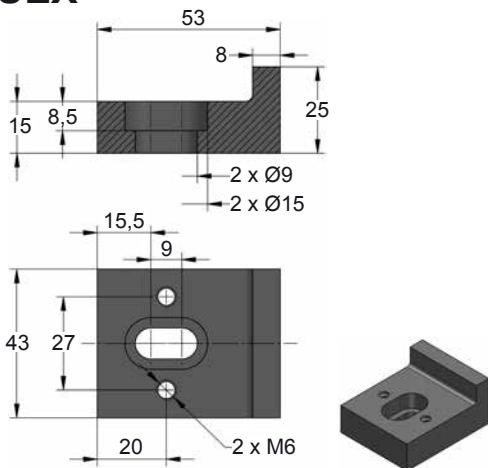


CODE	COLOR	Pressure		Force	
		bar	psi	$F_0$ daN	$F_1$ daN
EXY 50 050	Green	45	650	50	75
EXY 100 050	Blue	90	1305	100	155
EXY 150 050	Red	135	1960	150	230
EXY 200 050	Yellow	180	2610	200	305

ENG ORDER	DEU BESTELL	FRA COMMANDE	ITA ORDINE	ESP PEDIDO	POR PEDIDO	Force	
						$F_0$ daN	$S$ mm
EXY	200	50					
EXY 200 050							

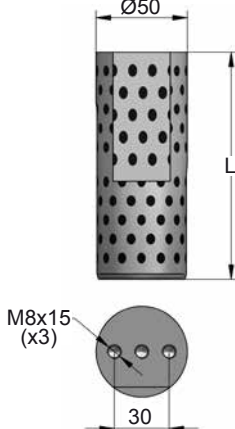
$N_2$	$S_{max} < 90\%$	$V_{max} 1,6 \text{ m/s}$	$P_{min}$ (20°C)	$P_{max}$ (20°C)	$T_{min}$	$T_{max}$	$\times$
bar psi			20 290	180 2610	$^{\circ}C$ $^{\circ}F$	$^{\circ}C$ $^{\circ}F$	
			0 32	80 176			

**UEX**

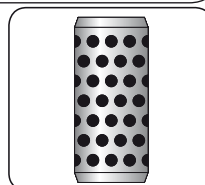
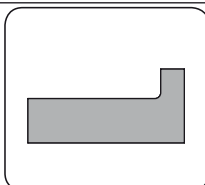
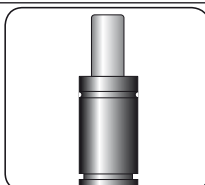
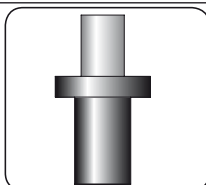
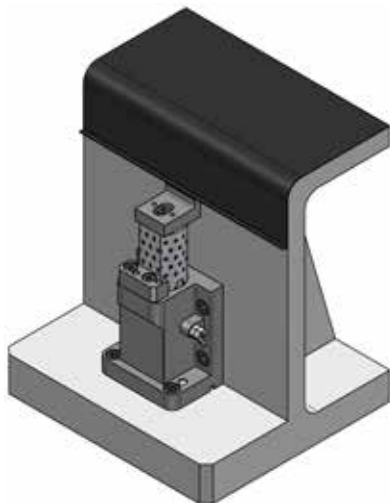
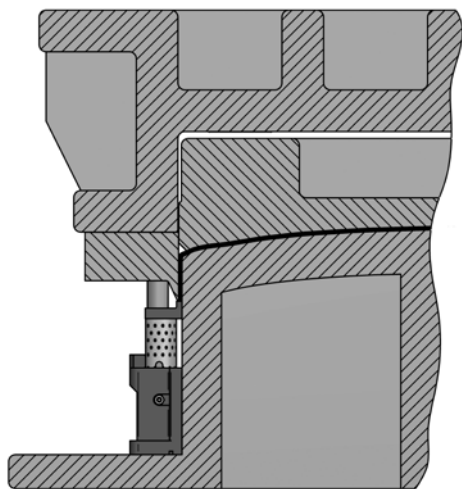


**EEX-**

Serial Number



ORDER	S (mm)	L (mm)
EEX-050	50	125
EEX-080	80	155
EEX-100	100	175



CODE	EXY 200 050	AFN 200 050 AFC 200 100	UEX	EEX-050- Serial Number	
ENG	ORDER	FLANGE STRIPPER	GAS SPRING	CAP	ROD
DEU	BESTELL	ABSTREIFER	GASDRUCKFEDER	ADAPTER	KOLBENSTANGE
FRA	COMMANDE	EXTRACTEUR	RESSORT À GAZ	LAME D'EXTRACTION	TIGE
ITA	ORDINE	ESTRATTORE	CILINDRO AD AZOTO	ADATTATORE	STELO
ESP	PEDIDO	EXTRACTOR	RESORTE DE GAS	UNA	EJE
POR	PEDIDO	LEVANTADOR	CILINDRO DE GAS	ADAPTADOR	HASTE