

1030 inox

mm.134x24

Cod. CI001030 ACIOO

Cerniere invisibili regolabili per porte
Invisible adjustable hinges for doors
Bisagras invisibles ajustables para puertas

Pack. 4

CARATTERISTICHE:

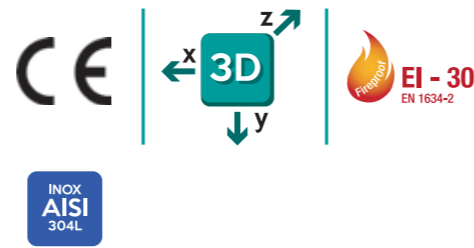
- Realizzata in acciaio Inox AISI 304 L
- Adatta per ante con spessore minimo di 30 mm
- Lunghezza totale 134 mm
- Profondità solo **21 mm**
- Regolazione tridimensionale S.T.A.R.S.
- Portata fino a 70 kg
- Easy installation e simmetria di cava

MAIN FEATURES:

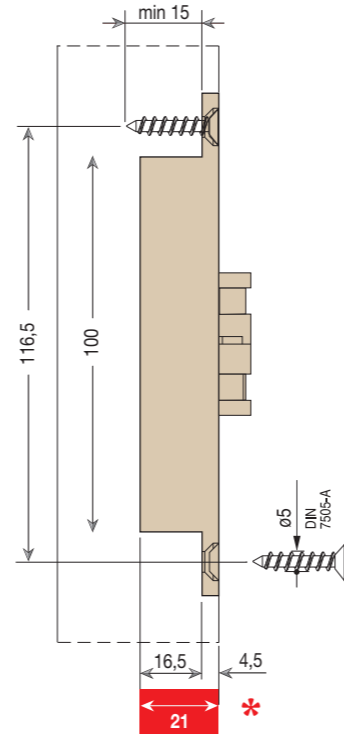
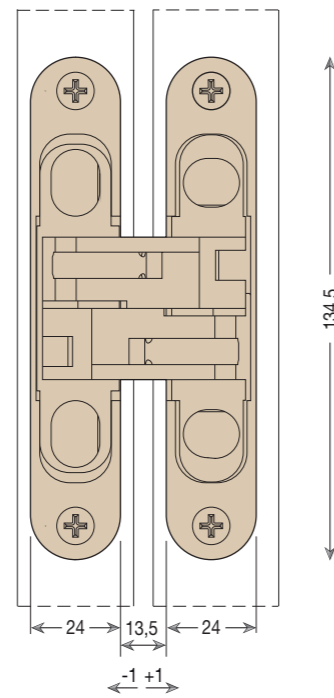
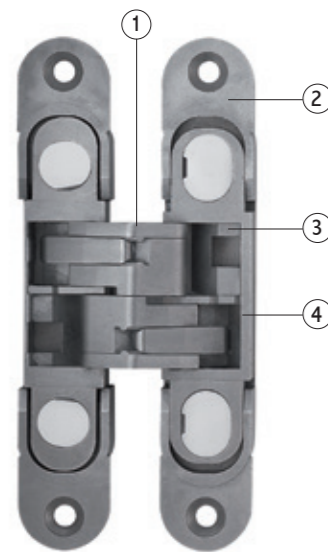
- Manufactured in Stainless steel AISI 304L
- Suitable for doors of 30 mm min. thickness
- Total length 134 mm
- Depth **21 mm** only
- 3D adjusting system S.T.A.R.S.
- Load Capacity up to 70 kg
- Easy installation and slot symmetry

CARACTERÍSTICAS:

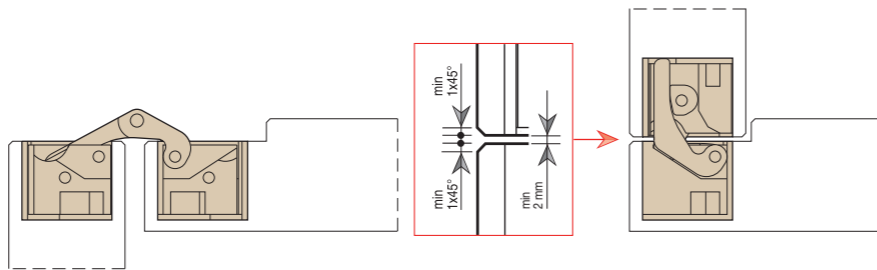
- Fabricada en acero Inoxidable AISI 304L
- Adapta para puertas con un espesor mínimo de 30 mm
- Longitud total 134 mm
- Profundidad de solamente **21 mm**
- Ajuste en 3D S.T.A.R.S.
- Capacidad de carga hasta 70 kg
- Easy installation y simetría de corte



INOX AISI 304L

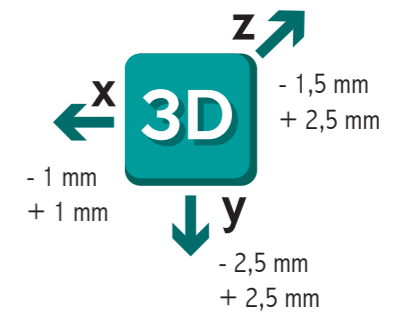
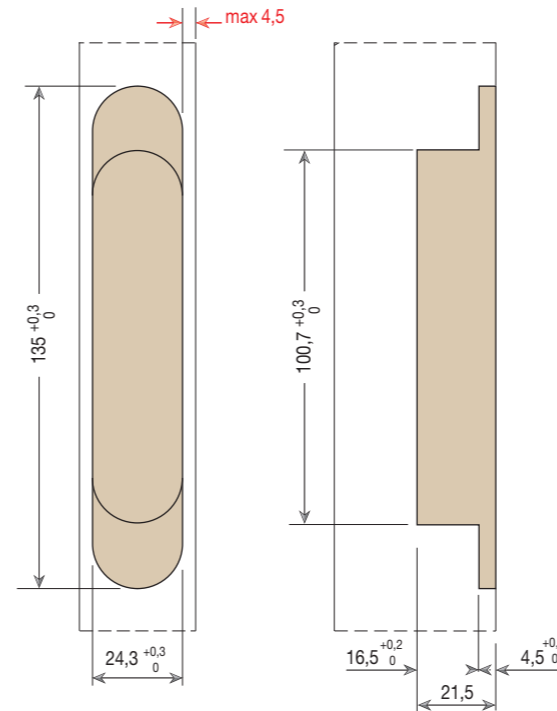


* Profondità di cava contenuta
Small drilling depth
Baja profundidad de corte



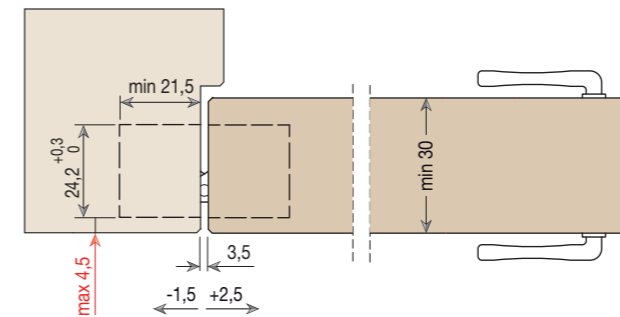
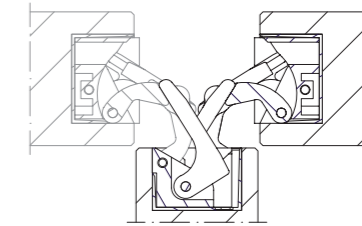
- ① Snodo realizzato in acciaio inox AISI 304L
Machanism manufactured in stainless steel AISI 304L
Mecanizado fabricado en AISI 304L
- ② Covers in poliammide 66
Covers in polyamide 66
Cover en poliamida 66
- ③ Gabbia interna in acciaio inox AISI 304L
Stainless steel AISI 304L internal body
Cover en acero inoxidable AISI 304L
- ④ Gabbia esterna in acciaio inox AISI 304L
Stainless steel AISI 304L external body
Caja externa en acero inoxidable AISI 304L

Misure della cava
Slot measurement
Medidas de corte



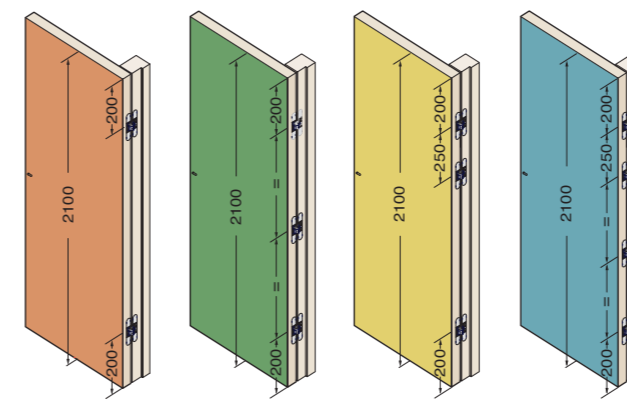
REVERSIBILITÀ - REVERSIBILITY - REVERSIBILIDAD

Reversibile per porte da 30 mm a 33 mm di spessore
Reversible for doors from 30 mm to 33 mm thick
Reversible para puertas de 30 mm hasta 33 mm de espesor

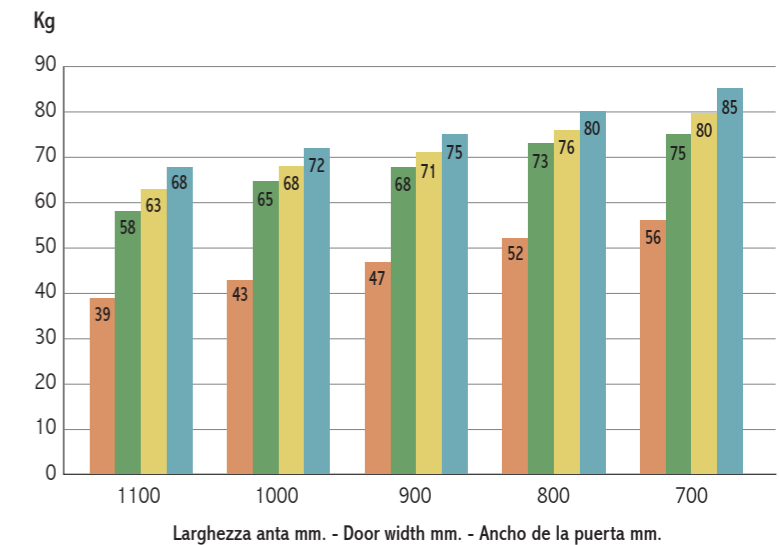


Sezione porta
Door cross-section
Sección de puerta

**SCHEMA DI PORTATA
LOAD CAPACITY CHART
TABLA DE CAPACIDAD DE CARGA**



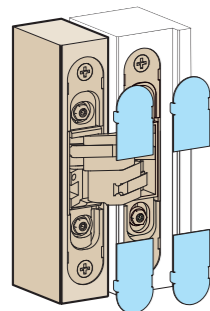
- 2 Cerniere - 2 hinges - 2 bisagras
- 3 Cerniere simmetriche - 3 symmetrical hinges - 3 bisagras simetricas
- 3 Cerniere asimmetriche - 3 asymmetrical hinges - 3 bisagras asimetricas
- 4 Cerniere - 4 hinges - 4 bisagras



Altezza porta 2100mm; per H. > 2100 o per utilizzi con chiudiporta, consultare pag.57
Door Height 2100mm; for H>2100 or for doorclosers devices please see pag.58
Altura puerta 2100mm; para H>2100 o para usos con cierrapuertas, consultar pag.59

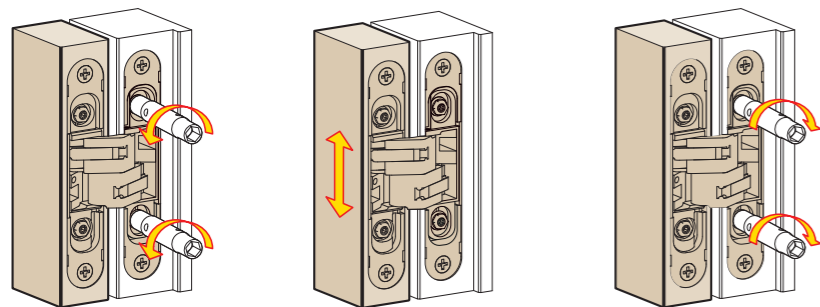
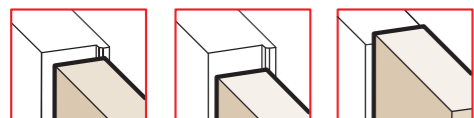
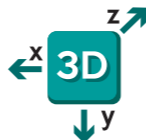
Linee guida di regolazione

Adjustment guidelines
Guía general de ajuste

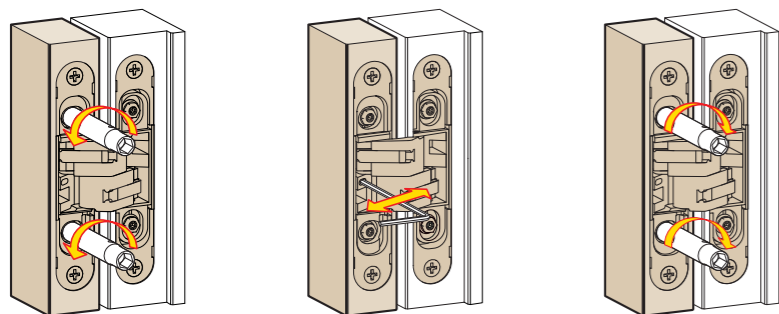
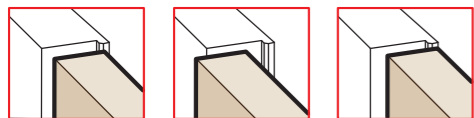
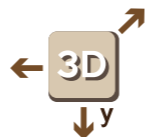


- 1131s
- 1230s
- 1130s
- 1129
- 1030 inox
- 1330s
- 1235s
- 1329
- 1229

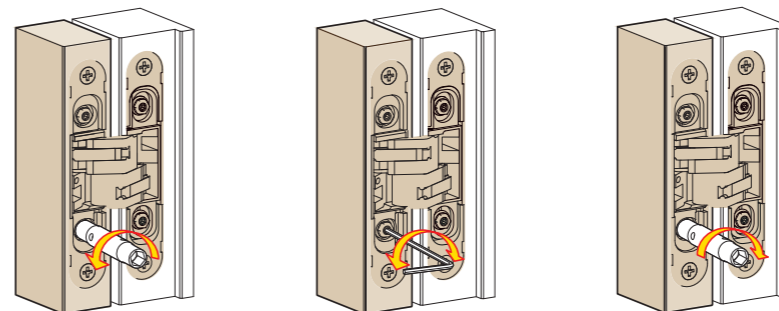
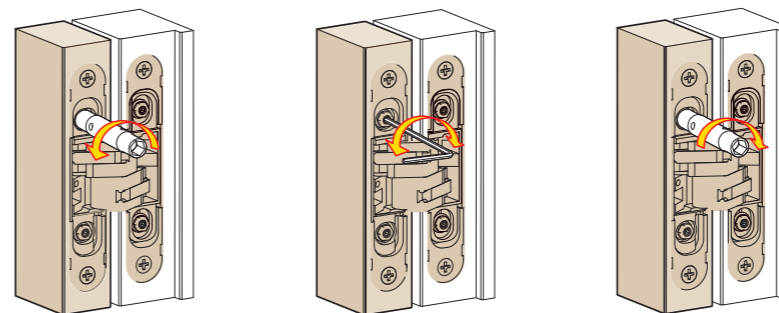
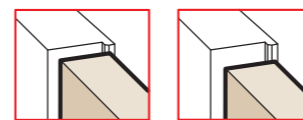
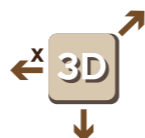
Cerniere invisibili regolabili per porte
Invisible adjustable hinges for doors
Bisagras invisibles ajustables para puertas



Regolazione verticale
Vertical adjustment
Ajuste vertical



Regolazione orizzontale
Horizontal adjustment
Ajuste horizontal



Regolazione in profondità
Depth adjustment
Ajuste de profundidad

