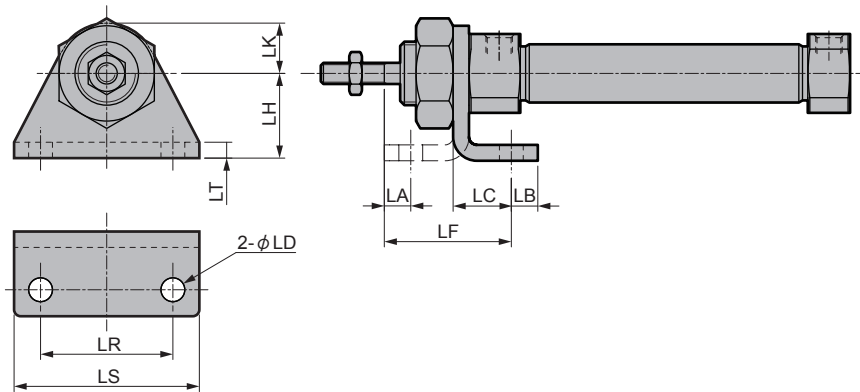


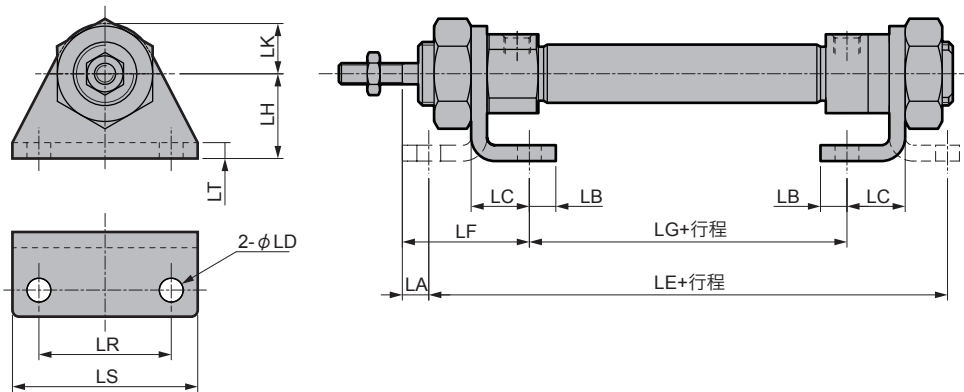
外形尺寸图

● 单侧轴向脚座型 (LS)



附件型号	缸径 (mm)	LA	LB	LC	LD	LF	LH	LK	LR	LS	LT
SCWR-LS-8	φ8	5	5	11	4.5	24	16	10	25	35	3
SCWR-LS-10	φ10	5	5	11	4.5	24	16	10	25	35	3
SCWR-LS-12	φ12	8	6	14	5.5	32	20	15	32	44	4
SCWR-LS-16	φ16	8	6	14	5.5	32	20	15	32	44	4
SCWR-LS-20	φ20	7	8	17	6.6	36	25	20	40	54	5
SCWR-LS-25	φ25	11	8	17	6.6	40	25	20	40	54	5

● 双侧轴向脚座型 (LB)



附件型号	缸径 (mm)	LA	LB	LC	LD	LE	LF	LG	LH	LK	LR	LS	LT
SCWR-LB-8	φ8	5	5	11	4.5	68	24	30	16	10	25	35	3
SCWR-LB-10	φ10	5	5	11	4.5	68	24	30	16	10	25	35	3
SCWR-LB-12	φ12	8	6	14	5.5	78	32	30	20	15	32	44	4
SCWR-LB-16	φ16	8	6	14	5.5	84	32	36	20	15	32	44	4
SCWR-LB-20	φ20	7	8	17	6.6	100.2	36	42.2	25	20	40	54	5
SCWR-LB-25	φ25	11	8	17	6.6	103.1	40	45.1	25	20	40	54	5