

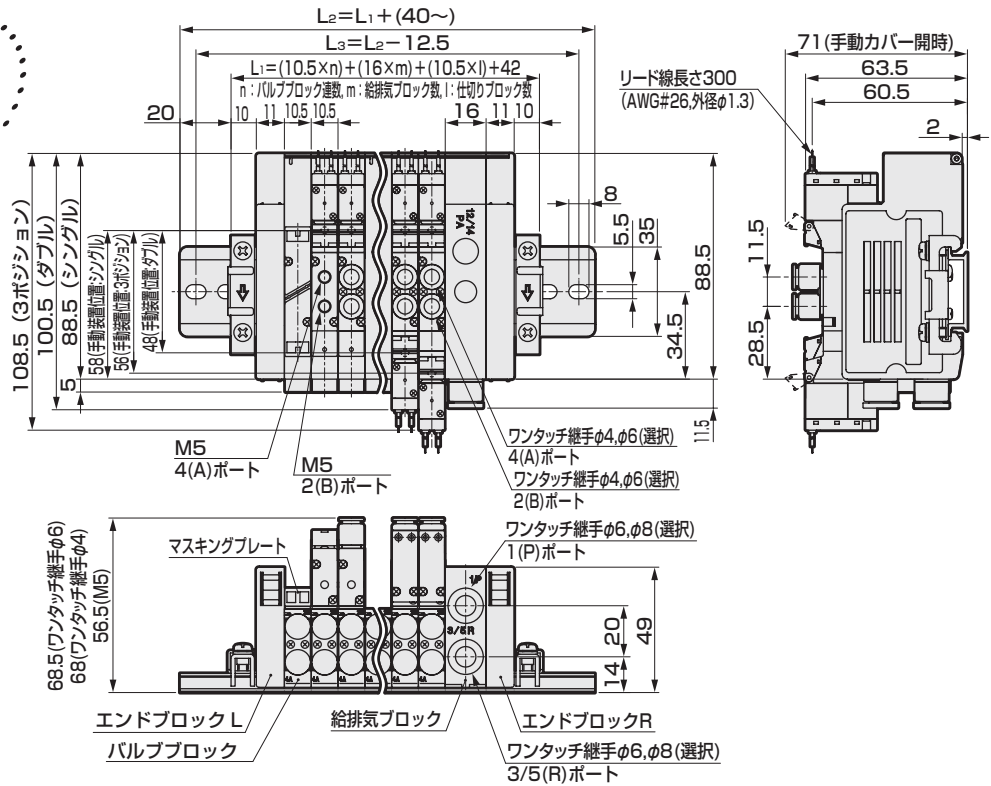
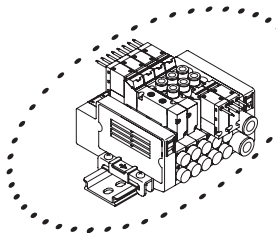
外形寸法図



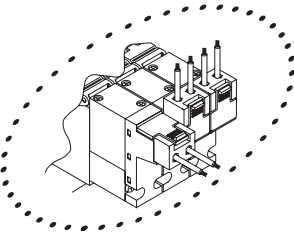
MN4GD1

● グロメットリード線(無記号)

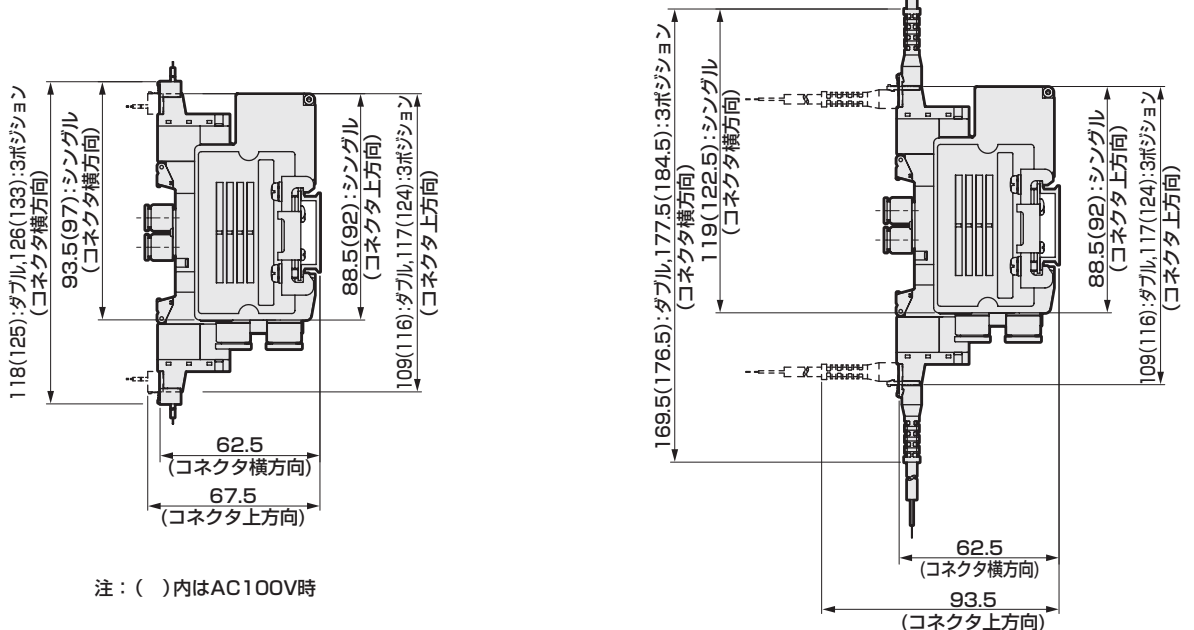
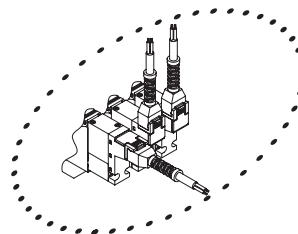
※2位置シングル3ポート弁は、Aポート又はBポートのどちらかがプラグとなります。
また3ポート弁2個内蔵形はダブルと同寸法となります。



● E形コネクタタイプ(E)



● EJ形コネクタタイプ(E* * J)



※給排気ブロックワンタッチ継手の外形寸法図については、211ページをご参照ください。

MN4GD2 Series

個別配線ブロックマニホールド；ダイレクト配管

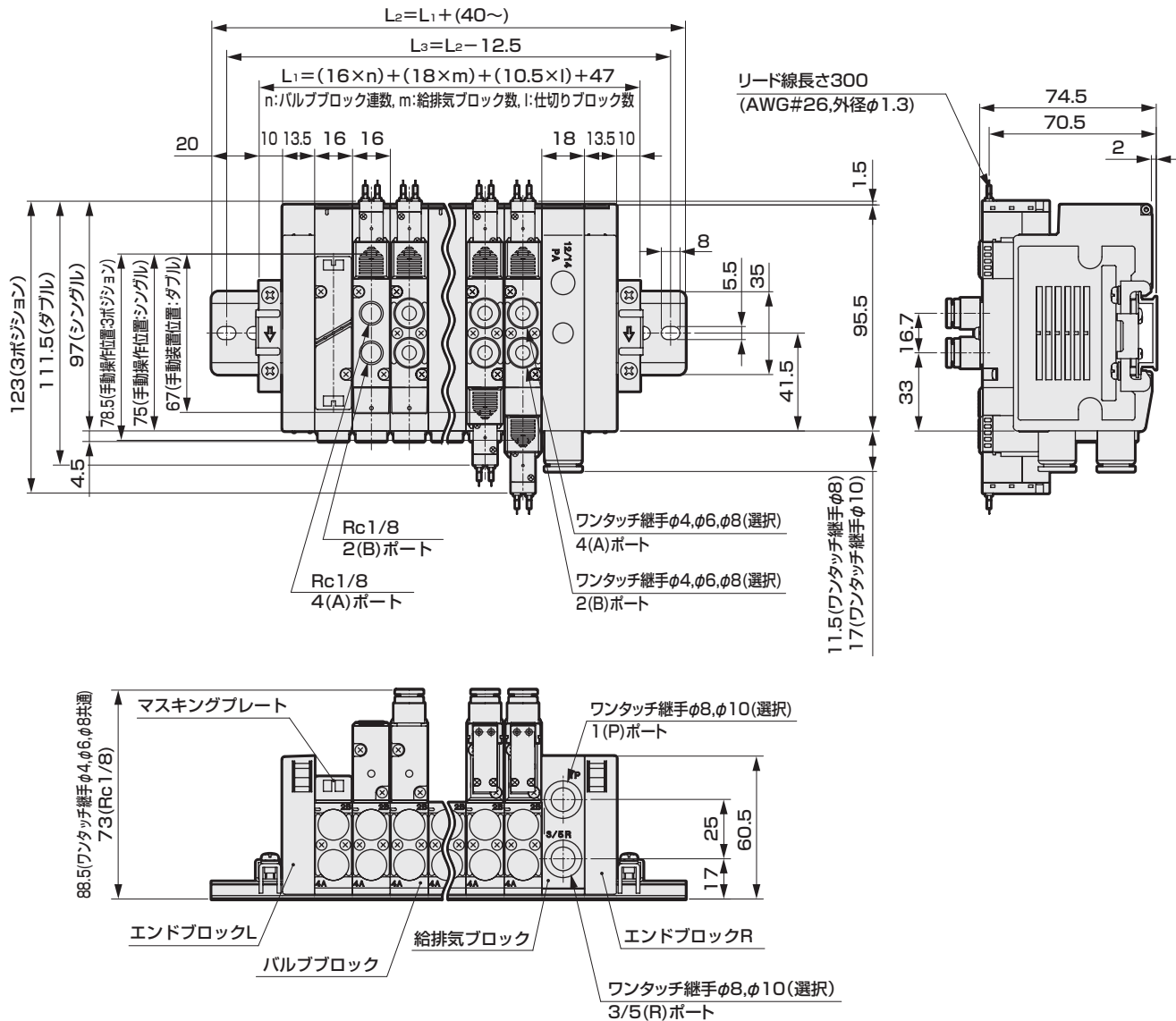
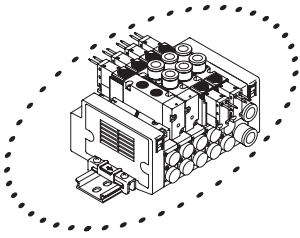
外形寸法図



MN4GD2

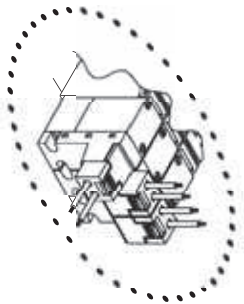
● グロメットリード線(無記号)

※2位置シングル3ポート弁は、Aポート又はBポートのどちらかがプラグとなります。
また3ポート弁2個内蔵形はダブルと同寸法となります。

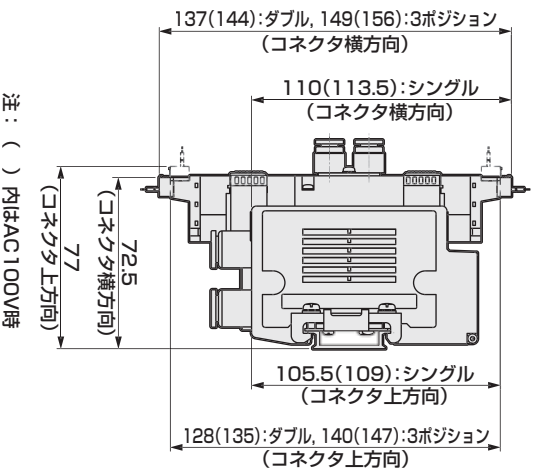
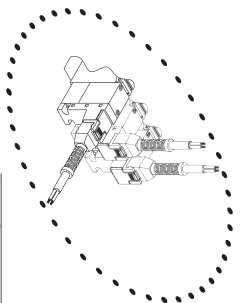


外形寸法図

● E形コネクタタイプ (E)

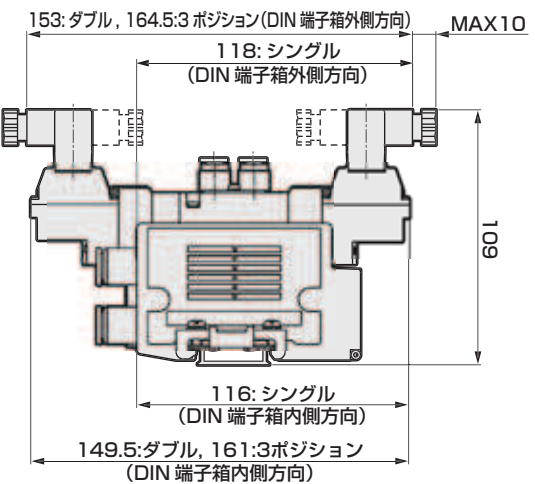
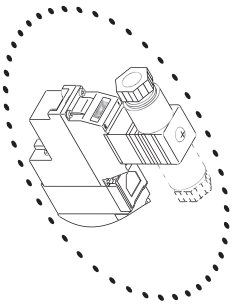


● E形コネクタタイプ (E**J)

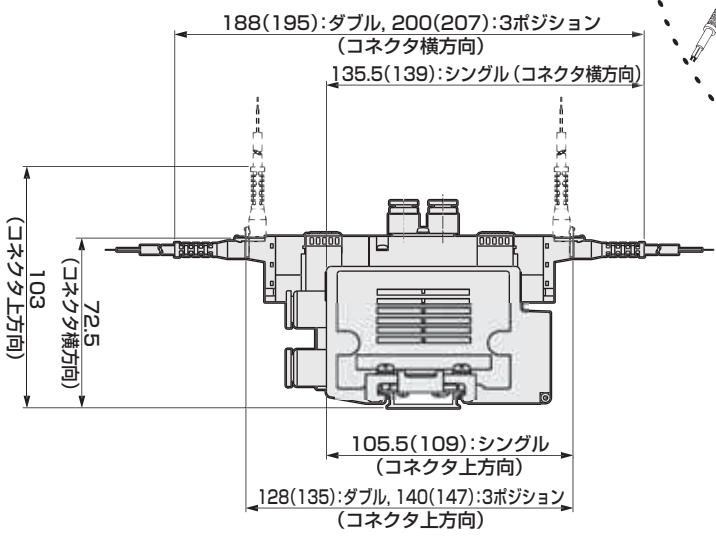


注：() 内はAC100V時

● DIN端子箱タイプ (B)



注：DIN端子箱組立は内向きで出荷されます。



※給排気ブロッキングタッチ継手の外形寸法図については、211ページをご参照ください。