



PVE

POMPE A PALETTE A CILINDRATA VARIABILE CON REGOLATORE DI PRESSIONE DIRETTO SERIE 30

PRINCIPIO DI FUNZIONAMENTO

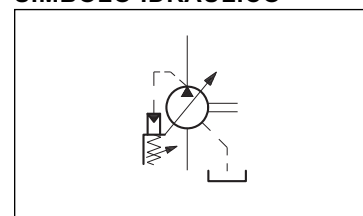
- Le pompe PVE sono pompe a palette a cilindrata variabile con regolatore di pressione di tipo diretto.
- Il gruppo pompante è fornito di dischi di distribuzione a compensazione assiale idrostatica che ne migliorano il rendimento volumetrico e riducono le usure dei componenti.
- La molla a carico regolabile del compensatore di pressione mantiene in posizione eccentrica l'anello statorico del gruppo pompante. Quando la pressione in mandata eguaglia la pressione corrispondente alla taratura della molla, l'anello statorico viene spostato in modo da ridurre la cilindrata, adeguando quindi la portata erogata ai valori richiesti dall'impianto. In condizioni di portata richiesta nulla la pompa eroga olio solo per compensare gli eventuali trafileamenti, mantenendo costante la pressione nel circuito.
- Le pompe PVE sono disponibili in quattro grandezze con cilindrata massima da 6,6 a 22,2 cm³/giro e con due valori di taratura max del regolatore di pressione fino a 35 bar e 70 bar (standard).

CARATTERISTICHE TECNICHE

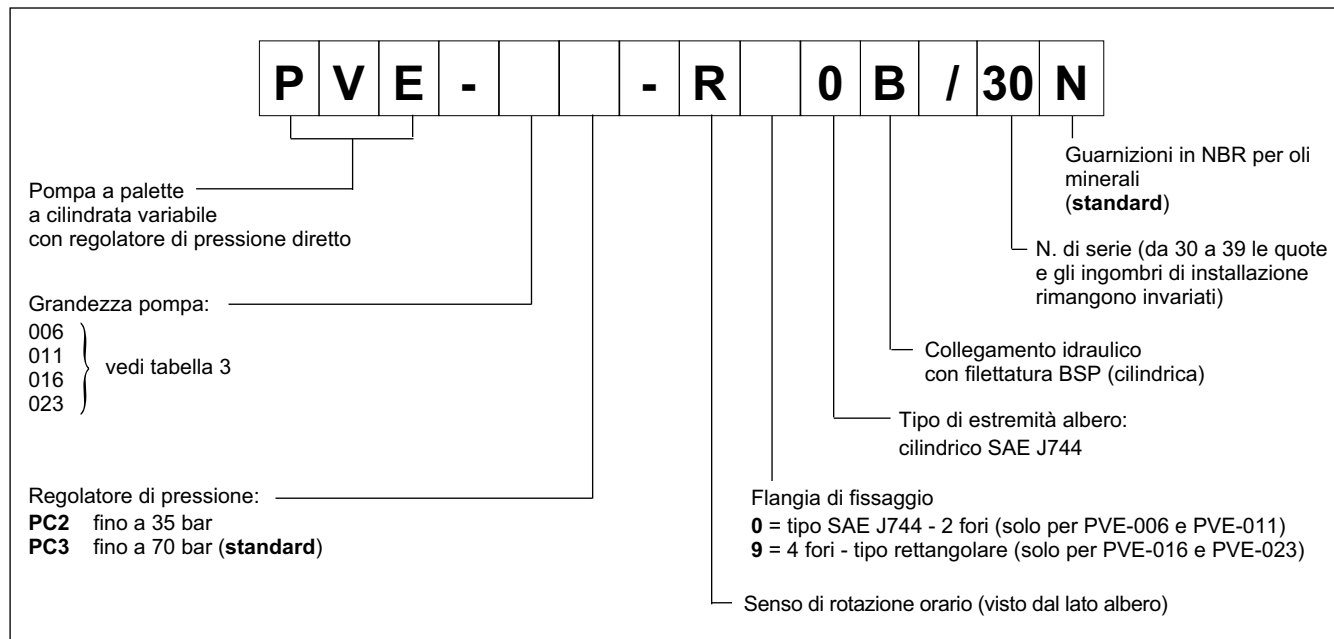
| GRANDEZZA POMPA | | 006 | 011 | 016 | 023 |
|--|-----------------------|---|------|------------------------------------|------|
| Cilindrata massima | cm ³ /giro | 6,6 | 11,1 | 16,6 | 22,2 |
| Portata (a 1500 giri/min con p = 3.5 bar) | l/min | 10 | 16,7 | 25 | 33,3 |
| Pressione di funzionamento | bar | 70 | | | |
| Velocità di rotazione | giri/min | min 800 - max 1800 | | | |
| Senso di rotazione | | orario (visto dal lato albero) | | | |
| Carichi sull'albero | N | non ammessi | | | |
| Collegamento idraulico | | raccordi con filettatura BSP cilindrica | | | |
| Tipo di fissaggio: | | flangia SAE J744 - 2 fori | | flangia tipo rettangolare - 4 fori | |
| Massa (pompa singola) | kg | 5 | 6 | 9 | 9 |

| | | |
|------------------------------------|-----|----------------------|
| Campo temperatura ambiente | °C | -20 / +50 |
| Campo temperatura fluido | °C | -10 / +70 |
| Campo viscosità fluido | | vedere paragrafo 2.2 |
| Grado di contaminazione del fluido | | vedere paragrafo 2.3 |
| Viscosità raccomandata | cSt | 25 ÷ 50 |

SIMBOLO IDRAULICO



1 - CODICE DI IDENTIFICAZIONE



2 - FLUIDO IDRAULICO

2.1 - Tipo di fluido

Usare esclusivamente fluidi idraulici a base di olio minerale tipo HL e HLP secondo ISO 6743/4.

2.2 - Viscosità del fluido

La viscosità del fluido di funzionamento deve essere compresa nel seguente campo:

| | | |
|--------------------|-------------|--|
| viscosità minima | 16 cSt | riferita alla temperatura massima di 70 °C del fluido di drenaggio |
| viscosità ottimale | 25 ÷ 50 cSt | riferita alla temperatura d'esercizio del fluido nel serbatoio |
| viscosità massima | 800 cSt | limitatamente alla sola fase di avviamento della pompa |

Nella scelta del tipo di fluido verificare che alla temperatura di funzionamento la viscosità effettiva sia compresa nel campo sopra specificato.

2.3 - Grado di contaminazione del fluido

Il massimo grado di contaminazione del fluido deve essere secondo ISO 4406:1999 classe 20/18/15, per cui si consiglia l'uso di un filtro in mandata o sul ritorno con $\beta_{20} \geq 75$. Per una durata ottimale della pompa è consigliato un grado di massima contaminazione del fluido secondo ISO 4406:1999 classe 18/16/13, si raccomanda quindi l'uso di un filtro con $\beta_{10} \geq 100$.

In caso di installazione il filtro in aspirazione deve essere provvisto di valvola di by-pass e se possibile provvisto di indicatore di intasamento.

3 - PRESTAZIONI (valori ottenuti con olio minerale con viscosità 46 cSt a 40°C)

| POMPA | REGOLATORE | CILINDRATA [cm ³ /giro] | PORTATA MAX [l/min] | | CAMPO REGOLAZ. PRESSIONE [bar] | | VELOCITÀ ROTAZIONE [giri/min] | |
|---------|------------|---------------------------------------|------------------------|-----------|-----------------------------------|-----|----------------------------------|------|
| | | | 1500 giri | 1800 giri | min | max | min | max |
| PVE-006 | PC2 | 6,6 | 10 | 12 | 15 | 35 | 800 | 1800 |
| | PC3 | | | | 50 | 70 | | |
| PVE-011 | PC2 | 11,1 | 16,7 | 20 | 15 | 35 | | |
| | PC3 | | | | 50 | 70 | | |
| PVE-016 | PC2 | 16,6 | 25 | 30 | 15 | 35 | | |
| | PC3 | | | | 50 | 70 | | |
| PVE-023 | PC2 | 22,2 | 33,3 | 40 | 15 | 35 | | |
| | PC3 | | | | 50 | 70 | | |

NOTA: I valori di portata sono stati rilevati con pressione in mandata = 3.5 bar

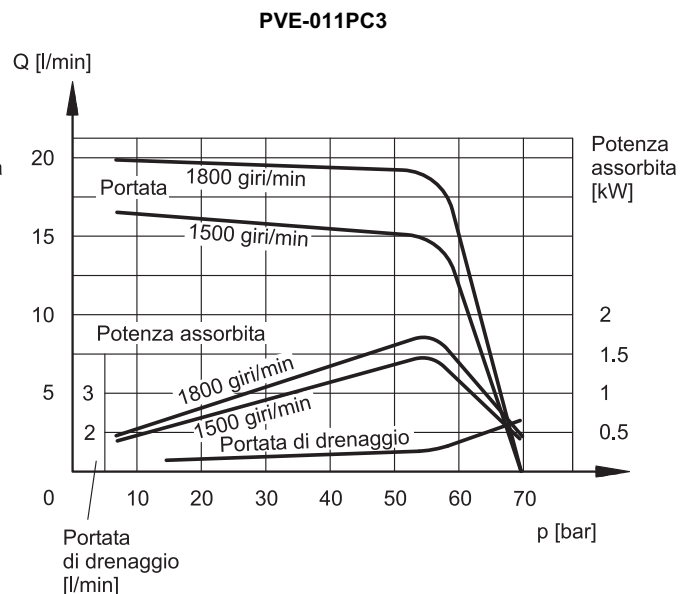
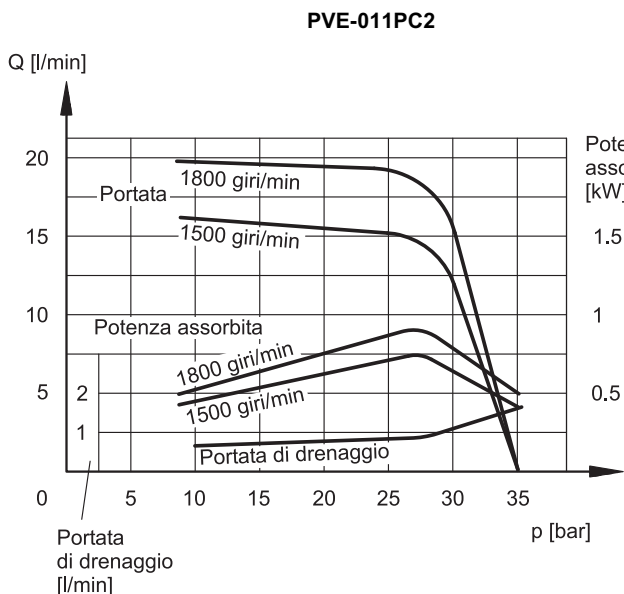
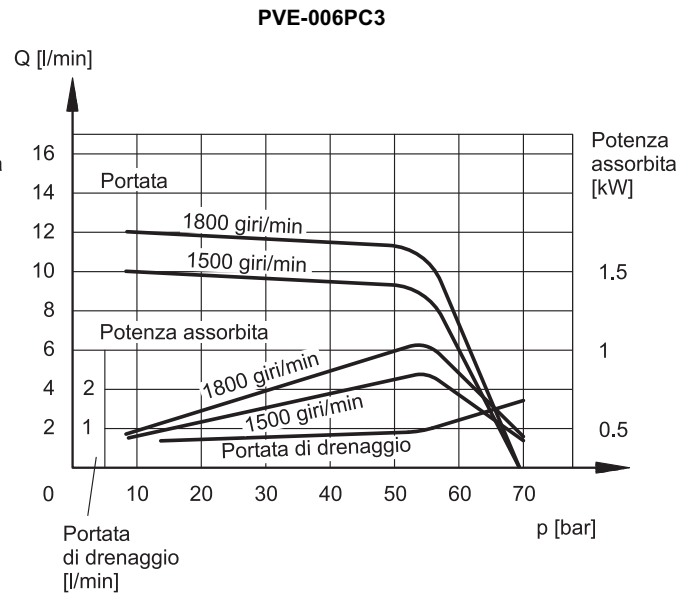
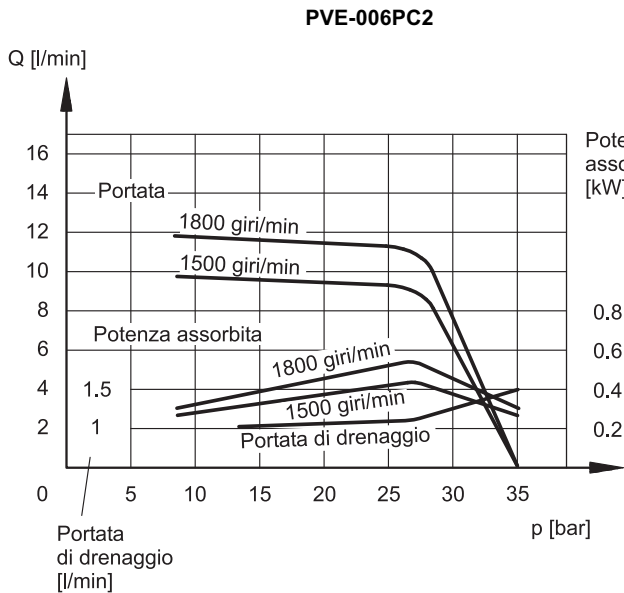
4 - LIVELLO SONORO

| POMPA | LIVELLO SONORO [dB (A)] | |
|----------------|-------------------------|---------------|
| | in annullamento | in cilindrata |
| PVE-006 | 61 | 63 |
| PVE-011 | 62 | 65 |
| PVE-016 | 64 | 68 |
| PVE-023 | 64 | 70 |

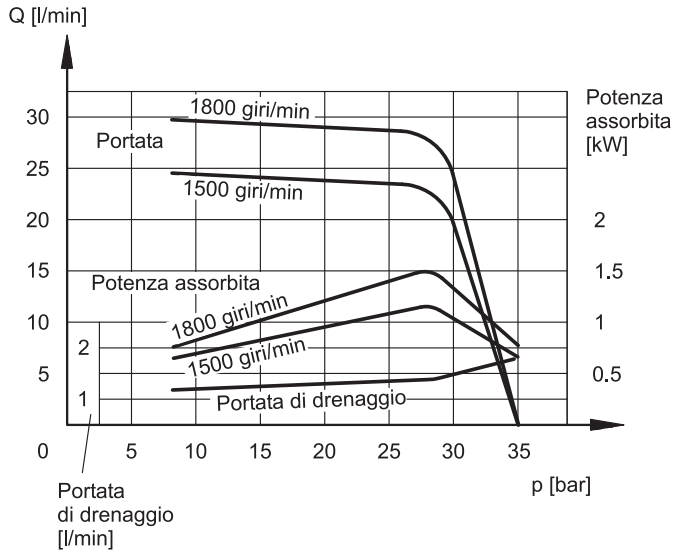
I livelli di pressione sonora sono rilevati in camera semi-anecoica, alla distanza assiale di 1 m dalla pompa.
I valori indicati devono essere ridotti di 5 dB(A) se considerati in camera completamente anecoica.

5 - CURVE CARATTERISTICHE (valori ottenuti con olio minerale con viscosità 46 cSt a 40°C)

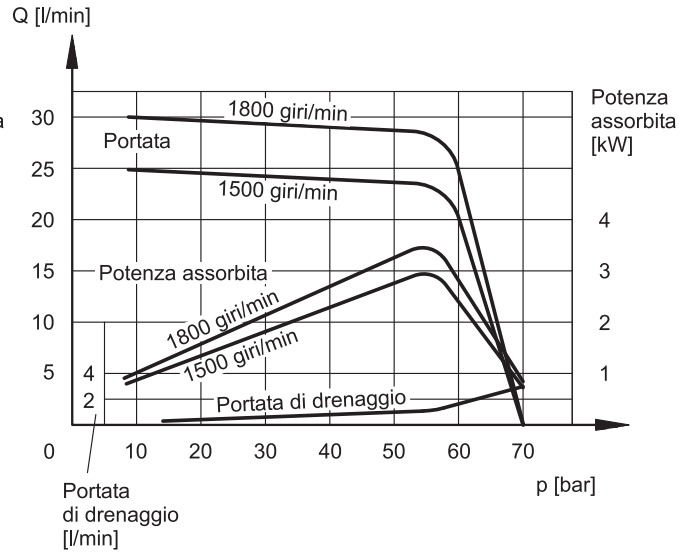
I dati indicati nei diagrammi sono rilevati con velocità di rotazione pompa = di 1500 e 1800 giri/min.



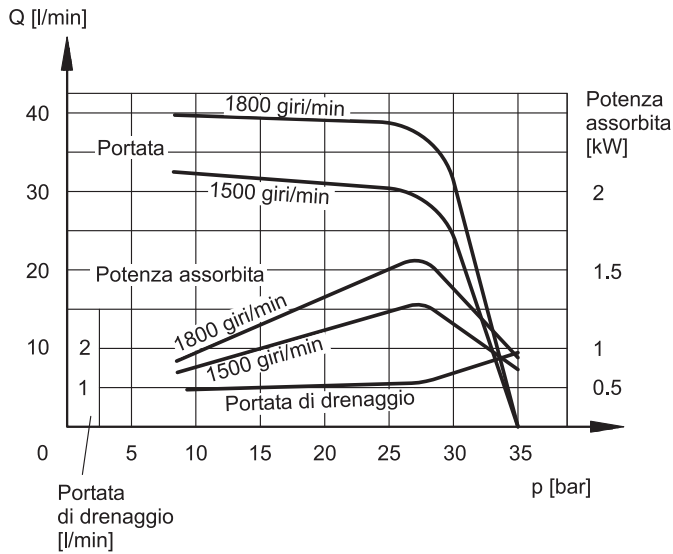
PVE-016PC2



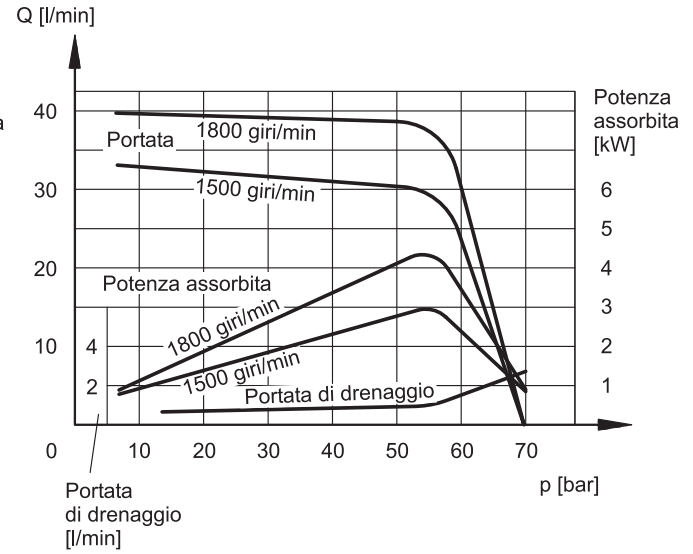
PVE-016PC3



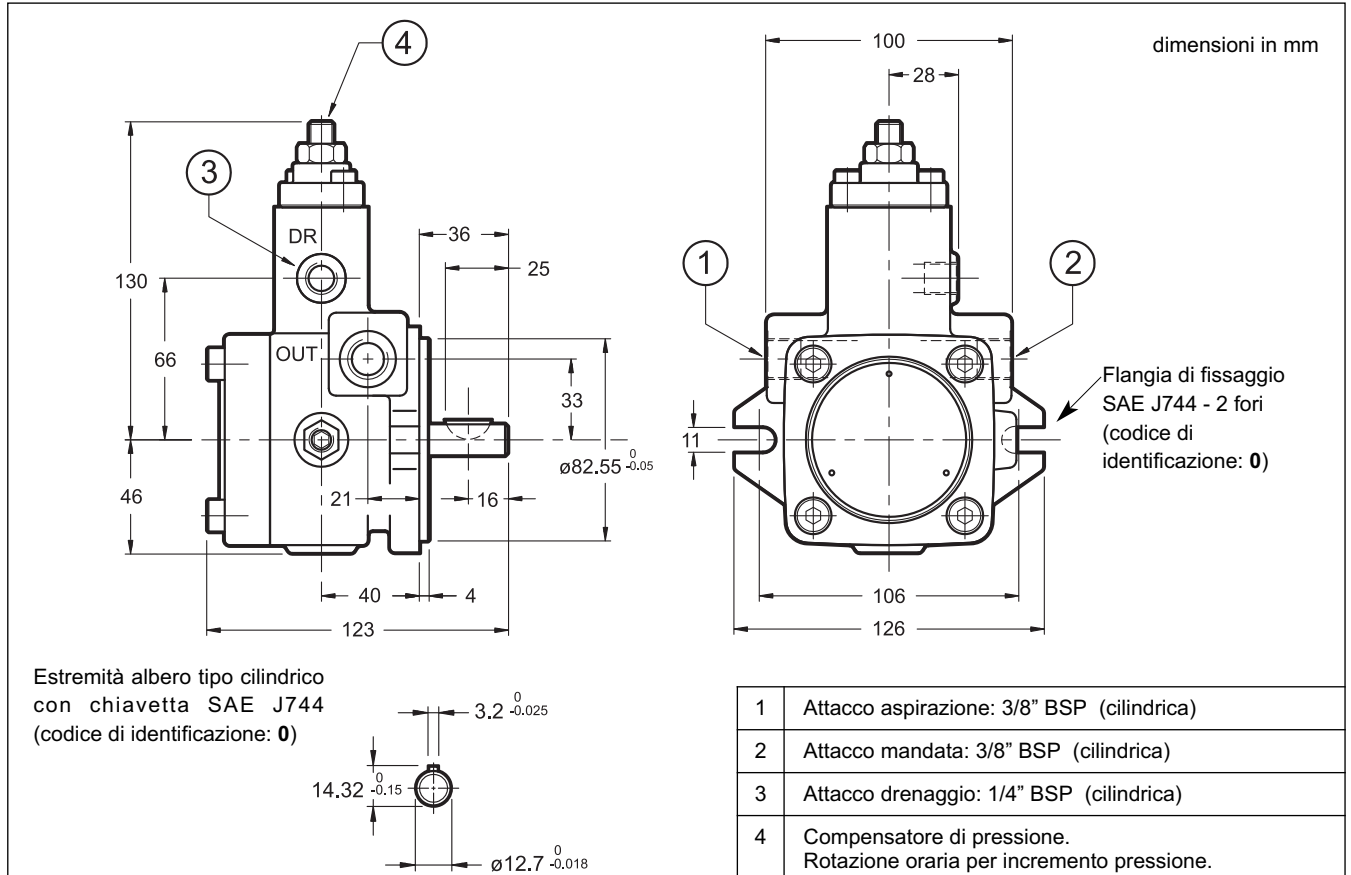
PVE-023PC2



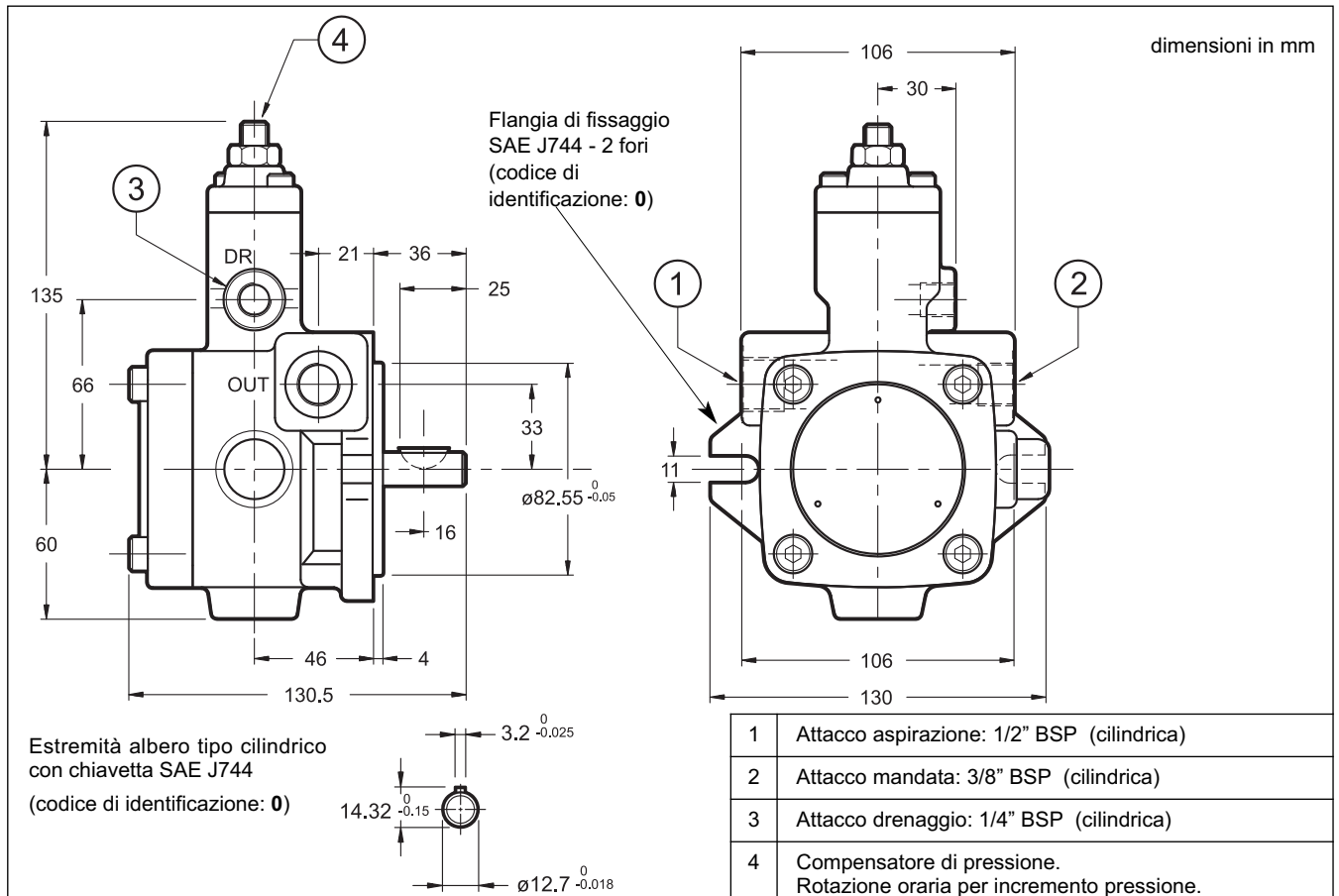
PVE-023PC3



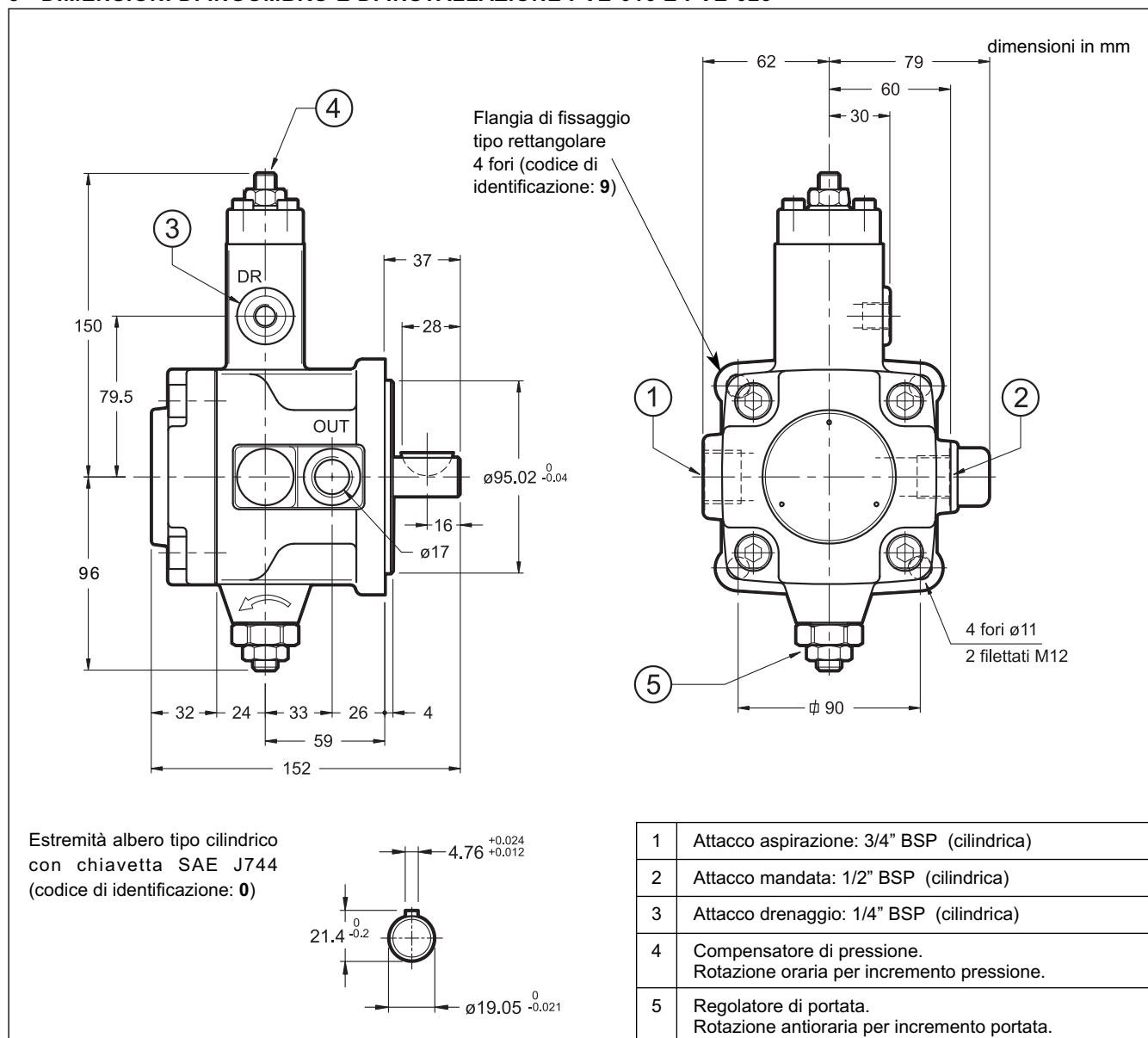
6 - DIMENSIONI DI INGOMBRO E DI INSTALLAZIONE PVE-006



7- DIMENSIONI DI INGOMBRO E DI INSTALLAZIONE PVE-011



8 - DIMENSIONI DI INGOMBRO E DI INSTALLAZIONE PVE-016 E PVE-023



9 - MODALITÀ DI INSTALLAZIONE

- Le pompe PVE possono essere installate con l'asse orientato in qualsiasi posizione.
- Il tubo di aspirazione deve essere opportunamente dimensionato in modo che la pressione in aspirazione non risulti mai inferiore a -0,3 bar (relativi). La presenza di curve e strozzature o una eccessiva lunghezza del tubo possono diminuire ulteriormente il valore della pressione di aspirazione con conseguente aumento delle emissioni sonore e diminuzione della durata della pompa.
- La tubazione di drenaggio deve essere dimensionata in modo che la pressione all'interno del corpo pompa risulti sempre inferiore a 0,3 bar (relativi), anche durante le fasi dinamiche di variazione e di portata. Il tubo di drenaggio deve scaricare direttamente all'interno del serbatoio, lontano dalla zona di aspirazione. Si suggerisce l'interposizione di un diaframma tra le due linee.
- Prima della messa in funzione il corpo pompa deve essere riempito con il fluido dell'impianto.
- L'avviamento della pompa, soprattutto alle basse temperature, deve avvenire con pressione minima nell'impianto. Avviare e arrestare il motore più volte in modo da far fuoriuscire eventuali bolle d'aria dalla pompa e dalle tubazioni.
- Normalmente le pompe vengono posizionate direttamente al disopra del serbatoio dell'olio. Nel caso di circuiti con elevati valori di portata e pressione è consigliabile l'installazione delle pompe sotto battente.
- L'accoppiamento motore-pompa deve essere realizzato in modo diretto mediante giunto elastico. Non sono ammessi accoppiamenti che generano carichi assiali o radiali sull'albero della pompa.

10 - POMPE ACCOPPIATE

Le pompe PVE-016 e PVE-023 possono essere fornite accoppiate a pompe ad ingranaggi esterni (vedere le cilindrata disponibili nella tabella al par. 10.3). La possibilità di accoppiare due pompe permette la realizzazione di gruppi multiflusso con circuiti idraulici indipendenti.

10.1 - Coppia massima applicabile

L'albero della pompa primaria deve essere sempre in grado di sopportare la coppia generata da entrambe le pompe quando sono contemporaneamente sotto carico.

NOTA: La coppia massima applicabile all'albero della pompa primaria è di 62 Nm.

La coppia (M) in ingresso a ciascuna pompa è data dalla seguente relazione:

$$M = \frac{9550 \cdot N}{n} = [\text{Nm}] \quad n = \text{velocità di rotazione [giri/min]}$$

dove la potenza assorbita (N) è data da:

$$N = \frac{Q \cdot \Delta p}{600 \cdot \eta_{\text{tot}}} = [\text{kW}]$$

$Q = \text{portata [l/min]}$
 $\Delta p = \text{pressione differenziale tra aspirazione e mandata della pompa [bar]}$
 $\eta_{\text{tot}} = \text{rendimento totale (coefficiente = 0.8)}$

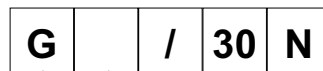
Se la somma del valore di coppia delle due pompe risultasse superiore a 62 Nm occorre ridurre il valore della pressione / portata, su una o entrambe le pompe, fino a rientrare nel valore di coppia massima indicato.

10.2 - Codice di identificazione pompe accoppiate



Codice pompa
PVE-016
PVE-023
(vedi par. 1)

+



Pompa ad
ingranaggi esterni

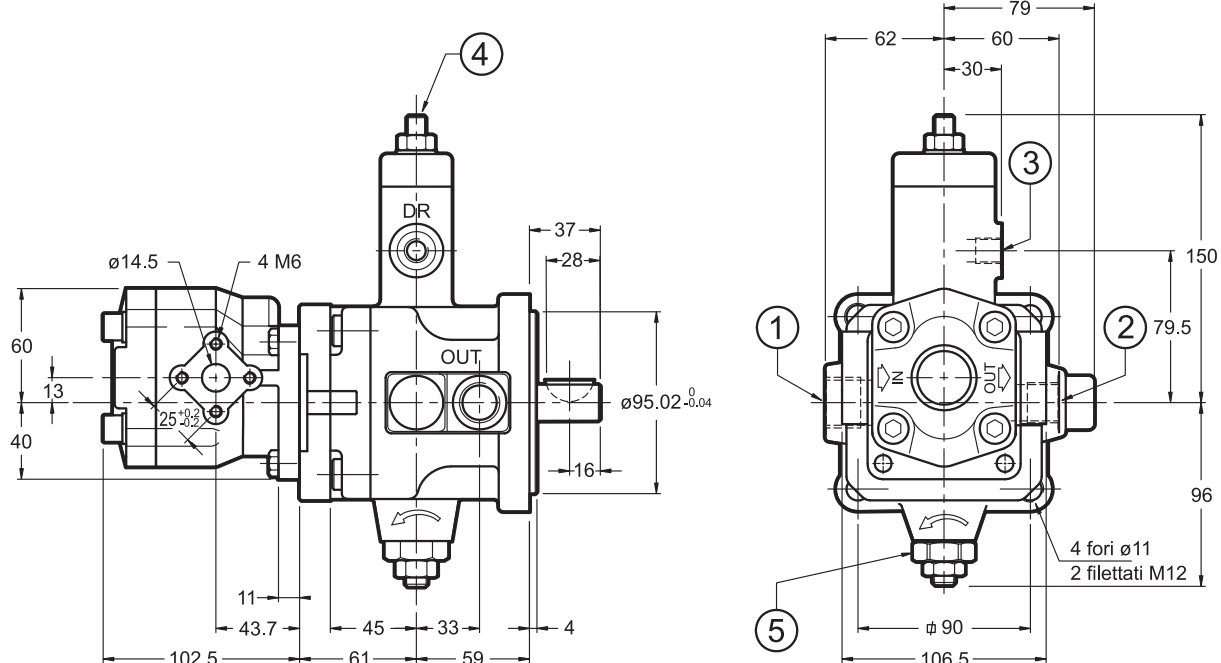
Dimensione nominale
(vedi tabella par. 10.3)

Guarnizioni in NBR per oli minerali

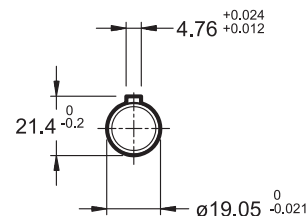
N. di serie
(da 30 a 39 le quote e gli ingombri di
installazione rimangono invariati)

10.3 - Dimensioni di ingombro e di installazione pompe accoppiate

dimensioni in mm



Estremità albero tipo cilindrico
con chiavetta SAE J744
(codice di identificazione: 0)



POMPE A INGRANAGGI

| Dimensione nominale | Cilindrata [cm ³ /giro] | p max di esercizio [bar] | Pressione di picco [bar] | Velocità minima [giri/min] |
|---------------------|------------------------------------|--------------------------|--------------------------|----------------------------|
| 0020 | 2 | 210 | 250 | 900 |
| 0025 | 2.5 | | | 850 |
| 0030 | 3 | | | |
| 0040 | 4 | | | |
| 0050 | 5 | | | |
| 0060 | 6 | | | |
| 0075 | 7.5 | | | |
| 0090 | 9 | 175 | 210 | 800 |
| 0105 | 10.5 | | | |
| 0120 | 12 | | | |

| | |
|---|--|
| 1 | Attacco aspirazione: 3/4" BSP (cilindrica) |
| 2 | Attacco mandata: 1/2" BSP (cilindrica) |
| 3 | Attacco drenaggio: 1/4" BSP (cilindrica) |
| 4 | Compensatore di pressione. Rotazione oraria per incremento pressione. |
| 5 | Regolatore di portata. Rotazione antioraria per incremento portata. |

peso pompa a ingranaggi: 1.7 kg