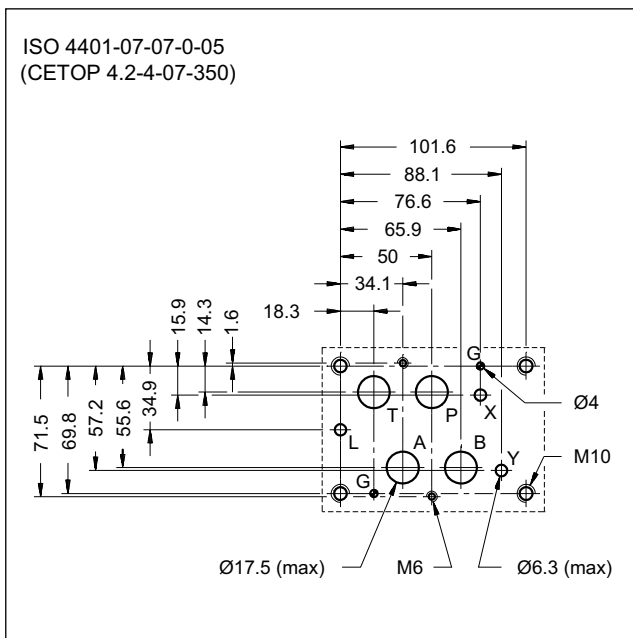


DSP7

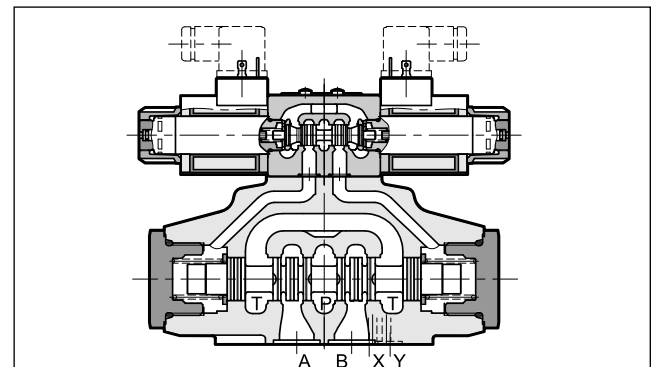
VORGESTEUERTE WEGEVENTILE MIT ELEKTRISCHER ODER HYDRAULISCHER (DSC7) BETÄTIGUNG

PLATTENAUFBAU
ISO 4401-07
p max 350 bar
Q max 300 l/min

ANSCHLUSSBILD



FUNKTIONSPRINZIP



- Die vorgesteuerten DSP7-Ventile bestehen aus einer Hauptstufe (4-Wege-Hydraulikventil) mit einem Anschlussbild gemäß ISO 4401-07. Es wird mit einem Vorsteuerventil (4-Wege-Hydraulikventil) gemäß ISO 4401-03 vorgesteuert.
- Sie sind sowohl in der Ausführung mit Magnetspule als auch in der Ausführung mit hydraulischer Vorsteuerung mittels Vorsteueranschlüsse X und Y erhältlich.
- Sie sind in verschiedenen Kolbenvarianten (siehe Abschn. 2) als auch mit verschiedenen Vorsteueroptionen erhältlich.
- Eine Version für hohe Drücke (H) ist verfügbar.
- Es ist auch mit Zink-Nickel-Oberflächenbehandlungen erhältlich, die eine Salzwassersprühbeständigkeit von bis zu 600 Stunden gewährleisten.

TECHNISCHE DATEN

(Mineralöl mit Viskosität 36 cSt u. 50°C)

		DSP7	DSP7H
Max. Betriebsdruck Anschlüsse P - A - B Anschluss T (Ausführung mit externer Leckölabführung) Anschluss T (Ausführung mit interner Leckölabführung)	bar	350 250 210 (GS) / 160 (WS)	420 350 210 (GS) / 160 (WS)
Max. Durchfluss Anschluss P zu A-B-T	l/min	300	
Umgebungstemperatur	°C	-20 / +50	
Flüssigkeitstemperatur	°C	-20 / +80	
Flüssigkeitsviskosität	cSt	10 + 400	
Verschmutzungsgrad der Flüssigkeit		nach ISO 4406:1999 Klasse 20/18/15	
Empfohlene Viskosität	cSt	25	
Gewicht:			
DSP7-S, RK			8,6
DSP7-T*, SA*, SB*	kg		8,0
DSC7			6,6

1 - BESTELLBEZEICHNUNG FÜR WEGEVENTIL MIT ELEKTRISCHER BETÄTIGUNG DSP7

D	S	P	7	-	/ 20	-	/	/	/	/	/
----------	----------	----------	----------	----------	-------------	----------	----------	----------	----------	----------	----------

Vorgesteuertes Wegeventil mit elektrischer Betätigung

Größe:
ISO 4401-07

Option:
(weglassen für die Standardausführung)
H = Hochdruckausführung (pmax = 420 bar)

Kolbentyp (siehe Abschn. 2)

S*	TA
SA*	TB
SB*	RK

Baureihen-Nummer:
(Nr. 20 bis 29 gleiche Abmessungen und Installation)

Dichtungen:
N = Dichtungen aus NBR für Mineralöle (**Standard**)
V = Dichtungen aus FPM für Spezialflüssigkeiten

Steuerung (siehe Abschn. 9):

I = Interne Steuerölauführung (nicht verfügbar für die Kolben S2 - S4 - S7 - S8 - TA02 - TB02 -RK02 - S*2 - S*4. Wenn Interne Steuerung erforderlich, wählen Sie die Steuerung Typ C an)
C = Interne Steuerölauführung mit Gegendruckventil
Z = Interne Steuerölauführung mit Druckminderventil mit 30-bar fester Eichung (siehe Abschn.8)
E = Externe Steuerölauführung

Leckölleitung (siehe Abschn. 9):
I = Interne Leckölleitung
E = Externe Leckölleitung

Optionen: (Siehe Abschnitt 11)

C = Regelung des Hauptkolbenshubs
D = Prüfung der Umschaltgeschwindigkeit des Hauptkolbens
P08 = Zwischenplatte mit Ø0.8 Blende in der Leitung P; sie wird unter das Vorsteuerventil montiert
S2 = Vorgesteuertes Wegeventil mit Steuerelektroventil in Ausführung S2 geliefert

Option:
/ **W7** = Zink-Nickel-Beschichtung. (siehe **HINWEIS 2**)
Weglassen, wenn nicht erwünscht.

manuelle Übersteuerung:
weglassen für im Kern eingebauter Betätigung (**Standard**)
CM = manuelle Übersteuerung mit Gummi-Schutzkappe (siehe Abschn. 17)

Magnetspulenanschlussart:
K1 = Ventilanschlusstecker für Steckerverbindung: EN 175301-803 (ex DIN 43650) (**Standard**)
K7 = Ventilanschlusstecker DEUTSCH-Connector Typ DT04-2P für Gegenstecker DEUTSCH-Connector Typ DT06-2S. (verfügbar nur für Spulen **D12** und **D24**)

Versorgungsspannung:

Gleichstrom
D12 = 12 V
D24 = 24 V
D48 = 48 V
D110 = 110 V
D220 = 220 V
D00 = Ventil ohne Spule (siehe **Hinweis 1**)

Wechselstrom
A24 = 24 V - 50 Hz
A48 = 48 V - 50 Hz
A110 = 110 V - 50 Hz / 120 V - 60 Hz
A230 = 230 V - 50 Hz / 240 V - 60 Hz
A00 = Ventil ohne Spule (siehe **Hinweis 1**)
F110 = 110 V - 60 Hz
F220 = 220 V - 60 Hz

HINWEIS 1 : Die Spulenbefestigungsmutter und die dazugehörigen OR sind im Lieferumfang enthalten.

HINWEIS 2: Die Standard-Oberflächenbeschichtung des Ventilkörpers ist eine schwarze Phosphatbeschichtung.
Die Zink-Nickel-Beschichtung des Ventilgehäuses macht das Ventil salzsprühnebelbeständig bis hin zu **240** Stunden (Tests werden gemäß EN ISO 9227 Standard durchgeführt und die Testergebnisse gemäß UNI EN ISO 10289 Standard ermittelt).
Für eine Salzsprühbeständigkeit von bis zu **600** Stunden Salznebelbeständigkeit siehe Abschnitt 1.1.

1.1 Ausführung mit erhöhter Korrosionsbeständigkeit

Diese Version, verfügbar nur für das Basisventil, weist eine Zink-Nickel-Beschichtung auf allen freiliegenden Metallteilen des Ventils auf, wodurch sie zirka **600 Stunden** lang dem Salznebel ausgesetzt werden kann (Tests werden gemäß EN ISO 9227 Standard durchgeführt und die Testergebnisse gemäß UNI EN ISO 10289 Standard ermittelt). Die Spulen sind nur mit GS, mit Zink-Nickel-Beschichtung. Spule mit integrierter Diode, Anschluss DEUTSCH. Siehe Elektrische Merkmale Abschn. 10.2. Die Nothandbetätigung mit Gummi-Schutzkappe (CM) ist standardmäßig installiert, um das Magnetventil zu schützen.

Folgen Sie dem unten stehenden Bestellcode, um das Ventil zu bestellen.

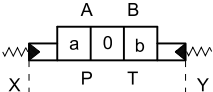
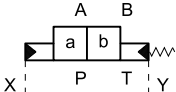
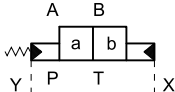
DSP7....	/		/	CM	/	W7
Regelungen wie in der Standardbestellbezeichnung			manuelle Nothandbetätigung mit Gummi-Schutzkappe (CM)			
Versorgungsspannung mit Gleichstrom: D12 = 12 V D24 = 24 V			Magnetspulenanschlussart: WK1 = Ventilanschlussstecker für Steckerverbindung: Typ EN 175301-803 (ex DIN 43650) WK7D = Ventilanschlussstecker DEUTSCH-Connector Typ DT04-2P, mit Diode, für Gegenstecker DEUTSCH-Connector Typ DT06-2S			

2 - KOLBENTYP FÜR DSP7

<p>Ausführung S: 2 Magnetspulen - 3 Stellungen mit Federzentrierung</p> <p>S1 S2 S3 S4 S6 S7 S8 S9 S10 S11 S12 S20 S21</p>	<p>Ausführung SA*: 1 Magnetspule Seite A 2 Stellungen (mittel + extern) mit Federzentrierung</p> <p>SA1 SA2 SA3 SA4</p>	<p>Ausführung SB*: 1 Magnetspule Seite B 2 Stellungen (mittel + extern) mit Federzentrierung</p> <p>SB1 SB2 SB3 SB4</p>
<p>Ausführung RK: 2 Magnetspulen - 2 Stellungen mit mechanischer Raste</p> <p>RK RK02</p>	<p>Ausführung TA: 1 Magnetspule Seite A 2 externe Stellungen mit Rückholfeder</p> <p>TA TA02</p>	<p>Ausführung TB: 1 Magnetspule Seite B 2 externe Stellungen mit Rückholfeder</p> <p>TB TB02</p>
<p>Ausführung 23TA / 23TB 3 Wege Ventil - 1 Magnetspule - 2 externe Stellungen, Rückholfeder</p> <p>23TA 23TB</p>		

Neben den hier angeführten Standardkolben sind auch Sonderkolben auf Anfrage lieferbar. Bei Bedarf wenden Sie sich bitte an unser technisches Büro.

3 - BESTELLBEZEICHNUNG FÜR WEGEVENTIL MIT HYDRAULISCHER BETÄTIGUNG DSC7

	D	S	C	7	-	/	10	-	E	E	
<p>Vorgesteuertes Wegventil mit hydraulischer Betätigung durch die Leitungen X und Y</p> <p>Größe ISO 4401-07</p> <p>Option: (weglassen für die Standardausführung) H = Hochdruckausführung (pmax = 420 bar)</p> <p>Kolbentyp (siehe Abschn. 2)</p> <table style="border: none;"> <tr><td>S*</td><td>TA</td></tr> <tr><td>SA*</td><td>TB</td></tr> <tr><td>SB*</td><td>R</td></tr> </table> <p>Kolbentyp Das Wegeventil wird mit oberer Kurzschlussplatte geliefert. Die Anschlüsse X und Y werden für die Betätigung des Ventils benutzt.</p> <div style="display: flex; justify-content: space-around; align-items: flex-end;"> <div style="text-align: center;">  <p>DSC7-S*</p> </div> <div style="text-align: center;">  <p>DSC7-TA</p> </div> <div style="text-align: center;">  <p>DSC7-TB</p> </div> </div>	S*	TA	SA*	TB	SB*	R	<p>Option: / W7 = Zink-Nickel-Beschichtung. (siehe HINWEIS) Nicht angeben, falls nicht erwünscht.</p> <p>Externe Leckölleitung (siehe Abschn. 9)</p> <p>Externe Betätigung (siehe Abschn. 9)</p> <p>Dichtungen: N = Dichtungen aus NBR für Mineralölen (Standard) V = Dichtungen aus FPM für Spezialflüssigkeiten</p> <p>Baureihen-Nummer: (Nr.10 bis 19 gleiche Abmessungen und Installation)</p>				
S*	TA										
SA*	TB										
SB*	R										

HINWEIS: Die Standard-Oberflächenbeschichtung des Ventilkörpers ist eine schwarze Phosphatbeschichtung.
Die Zink-Nickel-Beschichtung macht das Ventil salznebelbeständig bis hin zu **600** Stunden (Tests werden gemäß EN ISO 9227 Standard durchgeführt und die Testergebnisse gemäß UNI EN ISO 10289 Standard ermittelt).

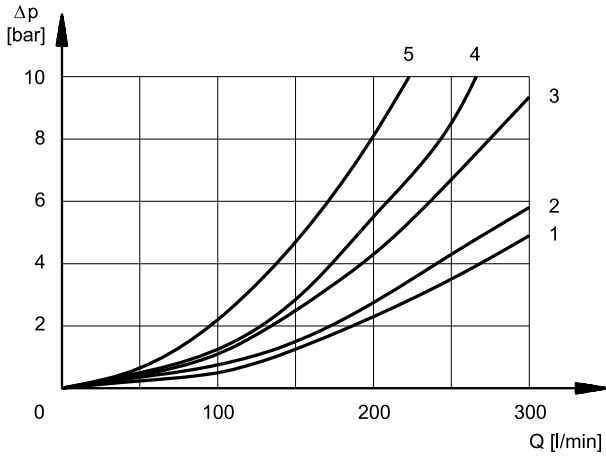
4 - HYDRAULISCHE DRUCKMEDIEN

Verwenden Sie Hydraulikflüssigkeiten auf Mineralölbasis Typ HL oder HM nach ISO 6743-4. Für diese Flüssigkeiten verwenden Sie Dichtungen aus NBR (Code N). Für Flüssigkeiten vom Typ HFDR (Phosphorester) verwenden Sie Dichtungen aus FPM (Code V). Wenn Sie andere Druckmedien verwenden, zum Beispiel HFA, HFB, HFC, wenden Sie sich bitte an unser technisches Büro.

Der Betrieb mit Flüssigkeitstemperaturen über 80 °C führt zum schnellen Verfall der Qualität der Flüssigkeiten und Dichtungen. Die physikalischen und chemischen Merkmale der Flüssigkeit müssen beibehalten werden.

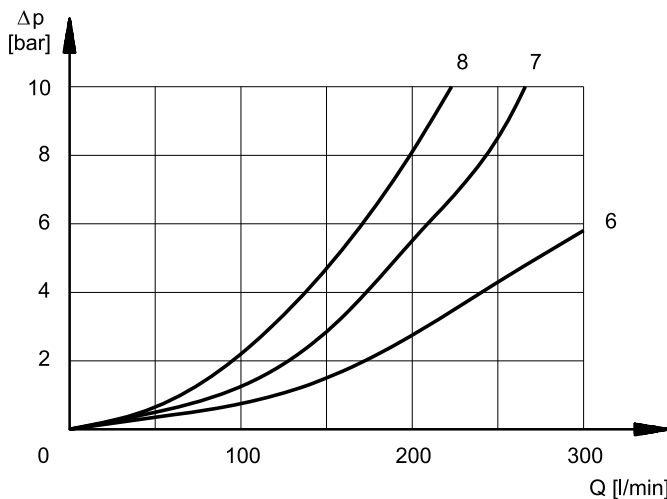
5 - DRUCKVERLUSTE Δp -Q

(Werte mit Viskosität 36 cSt u. 50 °C)



UMGESCHALTETES VENTIL

KOLBEN	FLUSSRICHTUNG			
	P-A	P-B	A-T	B-T
	DIAGRAMMKENNLINIEN			
S1, SA1, SB1	1	1	3	4
S2, SA2, SB2	1	1	4	4
S3, SA3, SB3	1	1	4	4
S4, SA4, SB4	2	2	4	5
S6	1	1	3	4
S7	1	1	4	4
S8	1	1	3	4
S9	1	1	3	4
S10	1	1	3	4
S11	1	1	3	4
S12	1	1	3	4
S20	1	1	3	4
S21	1	1	4	4
TA, TB	1	1	3	4
TA02, TB 02	1	1	4	4
RK	1	1	3	4



VENTIL IN ZENTRALPOSITION

KOLBEN	FLUSSRICHTUNG				
	P-A	P-B	A-T	B-T	P-T
	DIAGRAMMKENNLINIEN				
S2, SA2, SB2					6
S3, SA3, SB3			7	7	
S4, SA4, SB4					7
S6				7	
S7					8
S8					8
S10			7	7	
S11			7		

6 - UMSCHALTZEITEN

Die dargestellten Werte beziehen sich auf ein Elektromagnetventil, das mit einem Steuerdruck = 100 bar, mit einem Mineralöl mit einer Temperatur von 50 °C, einer Viskosität von 36 cSt und mit Anschlüssen PA und BT funktioniert.

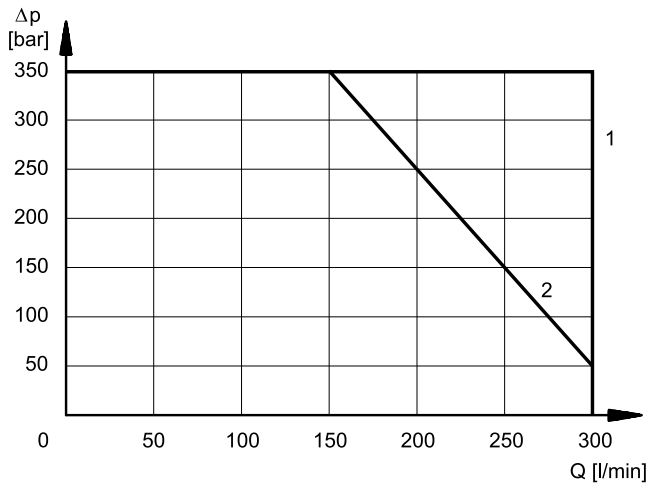
Die Einschalt- und Ausschaltzeiten werden mit der Druckänderung auf den Verbrauchern aufgenommen.

ZEITEN (± 10%) [ms]	EINSCHALTUNG		AUSSCHALTUNG	
	2 Stell.	3 Stell.	2 Stell.	3 Stell.
Magnetspule WS	45	30	45	30
Magnetspule GS	75	60	60	45

7 - EINSATZBEREICHE

Die Kennlinien stellen die Einsatzbereiche des Ventils für verschiedenen Kolben in Abhängigkeit des Förderstroms und Druck dar.

Die Prüfungen erfolgten gemäß Norm ISO 6403, bei 90% der Nennspannung und Magneten auf Betriebstemperatur. Die Werte wurden mit Mineralöl bei einer Viskosität von 36 cSt, 50°C und Filtrierung nach ISO 4406:1999 Klasse 18/16/13 gemessen.



KOLBEN	KENNLINIEN	
	P→A	P→B
S1, SA1, SB1	1	1
S2, SA2, SB2	1	1
S3, SA3, SB3	1	1
S4, SA4, SB4	2	2
S6	1	1
S7	2	2
S8	2	2
S9	1	1
S10	1	1
S11	1	1
S12	1	1
S20	1	1
S21	1	1

KOLBEN	KENNLINIEN	
	P→A	P→B
TA, TB	1	1
TA02, TB02	1	1
23TA, 23TB	1	1
RK	1	1

8 - BETRIEBSLEISTUNGSMERKMALE

DRÜCKE [bar]	DSP7	DSP7H	DSC7	DSC7H
Maximaler Druck in P,A,B	350	420	350	420
Maximaler Druck auf der Leitung T mit externer Leckölleitung	250	350	250	350
Maximaler Druck auf der Leitung T mit interner Leckölleitung	210 (GS) 160 (WS)	210 (GS) 160 (WS)	-	-
Maximaler Druck auf der Leitung Y mit externer Leckölleitung	210 (GS) 160 (WS)	210 (GS) 160 (WS)	-	-
Minimaler Steuerdruck HINWEIS 1	5 ÷ 12			
Maximaler Steuerdruck HINWEIS 2	210	350	210	420

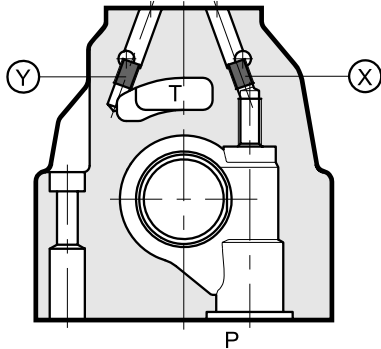
HINWEISE:

- 1) Geringe Volumenströme können bei minimalem externen Steuerdruck realisiert werden, wobei es bei höheren Volumenströmen erforderlich ist den vorgeschriebenen Maximalsteuerdruck einzustellen.
- 2) Wenn das Ventil bei höheren Druckwerten arbeitet, verwenden Sie die Ausführung mit externer Steuerung und reduziertem Druck. Als Alternative hierzu kann das Ventil mit interner Steuerung und mit fest eingestelltem - auf 30 bar geeichtem - Zwischenplatten-Druckbegrenzventil bestellt werden (Steuerung typ **Z**; siehe in der Bestellbezeichnung).

9 - STEUERUNGEN UND LECKÖLLEITUNG

Die Ventile DSP7 sind sowohl mit einer internen als auch einer externen Steuerung bzw. Leckölleitung lieferbar.

Die Ausführung mit externer Leckölleitung erlaubt einen höheren Gegendruck auf der Druckentlastungsseite.



X: Stopfen M6x8 für externe Steuerung

Y: Stopfen M6x8 für externe Leckölleitung

VENTILSTYP		Stopfensmontage	
		X	Y
IE	INTERNE STEUERUNG UND EXTERNE LECKÖLLEITUNG	NEIN	JA
II	INTERNE STEUERUNG UND INTERNE LECKÖLLEITUNG	NEIN	NEIN
EE	EXTERNE STEUERUNG UND EXTERNE LECKÖLLEITUNG	JA	JA
EI	EXTERNE STEUERUNG UND INTERNE LECKÖLLEITUNG	JA	NEIN

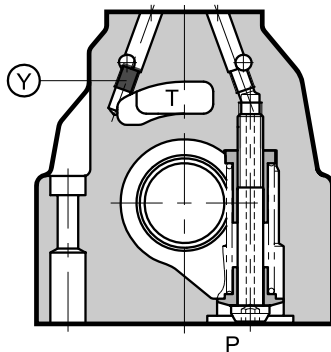
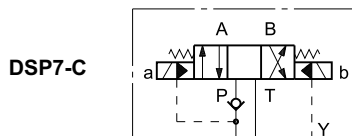
9.1 - Auf der Leitung P eingebautes Gegendruckventil

Auf Wunsch können die Ventile DSP7 mit einem in der Leitung P eingebauten Gegendruckventil geliefert werden. Das Gegendruckventil ist besonders nützlich, um den notwendigen Steuerdruck zu gewährleisten, wenn die P-Leitung des Wegeventils in Ruhestellung mit dem T-Anschluss verbunden ist (Kolben S2, S4, S7, S8, S*2, S*4, TA02, TB02, RK02). Der erforderliche Öffnungsdruck beträgt 5 bar mit einem minimalen Förderstrom von 15 l/min.

Bei Bestellung fügen Sie **C** hinzu (siehe Abschn. 1).

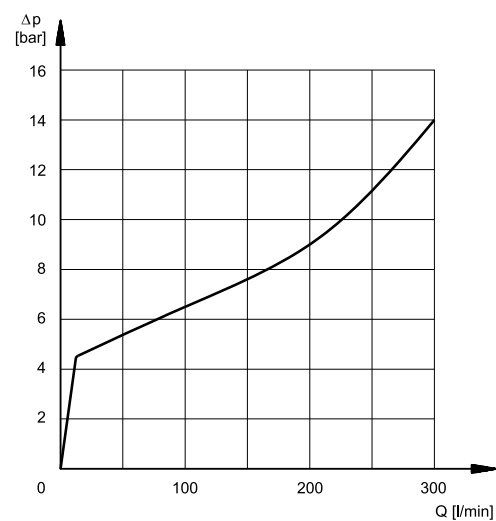
Die Ausführung C ist immer mit interner Steuerung.

Das Gegendruckventil kann auch separat geliefert werden und kann einfach in der P-Leitung des Hauptwegeventil montiert werden. Bei Bestellung fügen Sie den Code **0266577** hinzu, um das Gegendruckventil separat zu bestellen.



immer interne Steuerung

Y: Stopfen M6x8 für externe Leckölleitung



HINWEIS: Das Gegendruckventil kann nicht als Rückschlagventil benutzt werden weil es keine Dichtung garantiert.

Kennlinie der Strömungsverlust nur für den Körper mit eingeschaltetem Gegendruckventil zusammen mit der Strömungsverlust des Bezugskolbens (siehe Abschn. 5)

10 - ELEKTRISCHE MERKMALE

10.1 - Magnetspulen

Magnetspulen bestehen aus zwei Teilen: Polrohr und Magnetspule. Das Polrohr, das mit dem Ventilkörper verschraubt ist, enthält den verschleißfrei in Öl laufenden Anker. Der mit dem rücklaufenden Öl in Verbindung stehende Innenteil sichert eine gute Wärmeabführung.

Die Magnetspule ist am Polrohr befestigt und mit einer Kontermutter gesichert. Je nach Einbaulage des Ventils kann die Magnetspule auf dem Polrohr um 360° gedreht werden.

Hinweis 1: Um die Emissionen weiter zu vermindern, empfiehlt man die Benutzung von Ventilsteckern Typ H, welche die Spannungsspitzen beim Öffnen des elektrischen Stromkreises für die Spulen-Versorgung vermeiden (siehe Kat. 49 000).

Schutz gegen Verwitterung EN 60529

Verbinder	IP65	IP67	IP69K
K1 EN 175301-803 (ex DIN 43650)	x (*)		
K7 DEUTSCH DT04 Gegenstecker	x	x	x (*)

(*) Die Schutzklasse wird nur gewährleistet, wenn die Stecker fachgerecht angeschlossen/installiert sind.

ÄNDERUNG DER VERSORGUNGSSPANNUNG	± 10% Vnenn
MAX. EINSCHALTFREQUENZ	10.000 Ein/Stunde
EINSCHALTZEIT	100%
ELEKTROMAGNETISCHE VERTRÄGLICHKEIT (EMV) (HINWEIS 1)	nach den Normen 2014/30/EU
NIEDRIGE SPANNUNG	nach den Normen 2014/35/EU
SCHUTZKLASSE: Wicklungsisolierung (VDE 0580) Imprägnierung: GS Ventil WS Ventil	Klasse H Klasse F Klasse H

10.2 - Spulen für Gleichstrom

Bei Gleichstromspeisung bleibt die Stromaufnahme nahezu konstant und unterliegt dem Ohm'schen Gesetz: $V = R \times I$.

Die Spulen WK1 und WK7D sind bestimmt für die Ausführung mit erhöhter Korrosionsbeständigkeit.

Die Spule WK7D enthält eine Suppressordiode zum Schutz vor Spannungsspitzen in den Umschaltphasen. In der Umschaltphase reduziert die Schutzdiode die von der Wicklung abgegebene Energie und begrenzt die Spannung bei der Spule D12 auf 31.4V und bei der Spule D24 auf 58.9 V.

Durch den Einsatz von Verbindern mit eingebauten Brückengleichrichtern typ D, können die Spulen (mit Spannung ab 48 V) mit Wechselstrom gespeist werden (50 oder 60 Hz) wobei eine Einsatzbeschränkung von etwa 5+10% zu Berücksichtigen ist.

Die Tabelle zeigt die Aufnahmewerte von Spulen für eine Versorgung mit Gleichstrom.

(Werte ± 10%)

	Nennspannung [V]	Widerstand um 20°C [Ohm]	aufgenom. Strom [A]	aufgenom. Leistung [W]	Code			
					K1	WK1	K7	WK7D
D12	12	4,4	2,72	32,7	1903080	1903050	1902940	1903400
D24	24	18,6	1,29	31	1903081	1903051	1902941	1903401
D48	48	78,6	0,61	29,5	1903083			
D110	110	436	0,26	28,2	1903464			
D220	220	1758	0,13	28,2	1903465			

10.3 - Spulen für Wechselstrom

Die Tabelle zeigt die Anlass- und Drehzahlaufnahmewerte für eine elektrische Versorgung mit Wechselstrom.

(Werte ± 5%)

Suffix	Nennspannung [V]	Frequenz [Hz]	Widerstand um 20°C [ohm]	aufgenom. Anlassstrom [A]	aufgenom. Drehzahlstrom [A]	aufgenom. Anlassleistung [VA]	aufgenom. Drehzahlleistung [VA]	Code
A24	24	50	1,46	8	2	192	48	1902830
A48	48	50	5,84	4,4	1,1	204	51	1902831
A110	110V-50Hz 120V-60Hz	50/60	32	1,84	0,46	192	48	1902832
				1,56	0,39	188	47	
A230	230V-50Hz 240V-60Hz		140	0,76	0,19	176	44	1902833
				0,6	0,15	144	36	
F110	110	60	26	1,6	0,4	176	44	1902834
F220	220		106	0,8	0,2	180	45	1902835

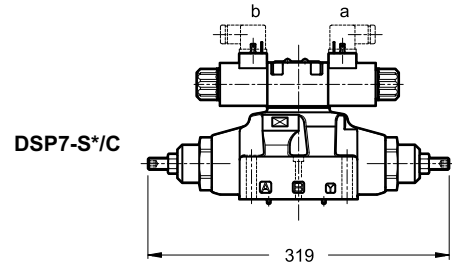
11 - REGELUNGEN

11.1 - Hubregelung des Hauptkolbens: C

Es ist möglich in den Ventilkörper eine Hubbegrenzungen einzubauen, die den Kolbenhub im Ventilgehäuse begrenzt

Dies ermöglicht den Förderstrom der Pume zum Verbraucher und dann im Rücklauf zu regeln, somit erreicht man eine doppelte Regelung.

Bei der Bestellung fügen Sie **C** hinzu (siehe Abschn. 1).

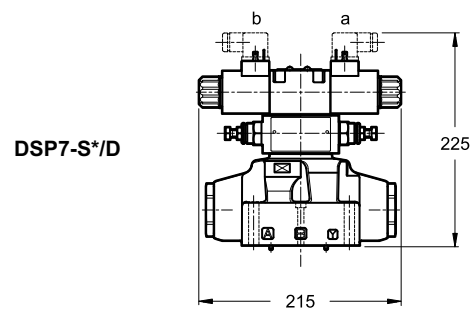


DSP7-S*/C

11.2 - Regelung der Geschwindigkeit des Hauptkolbens: D

Der Steuerölzuführ kann eingestellt werden, indem man zwischen dem direktgesteuerten Elektromagnetventil und dem hydraulisch vorgesteuerten Wegeventil ein Doppel-Drosselrückschlagventil vom Typ MERS einbaut. Auf diese Weise kann das Umschaltverhalten des Ventils gesteuert werden.

Bei der Bestellung fügen Sie **D** hinzu (siehe Abschn. 1).

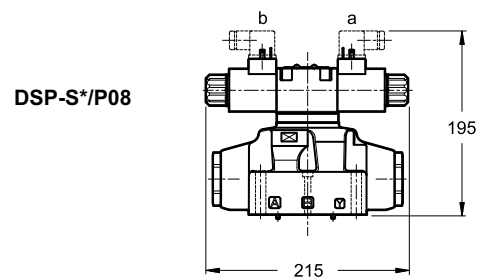


DSP7-S*/D

11.3 - Platte mit Blende auf der Leitung P

Es ist möglich zwischen den Vorsteuerventil und der Hauptstufe ein Zwischenplatten-Drosselventil mit eingeschraubter Blende ($\varnothing 0,8$ mm) in der P - Leitung einzubauen.

Bei der Bestellung fügen Sie **P08** hinzu (siehe Abschn. 1).



DSP-S*/P08

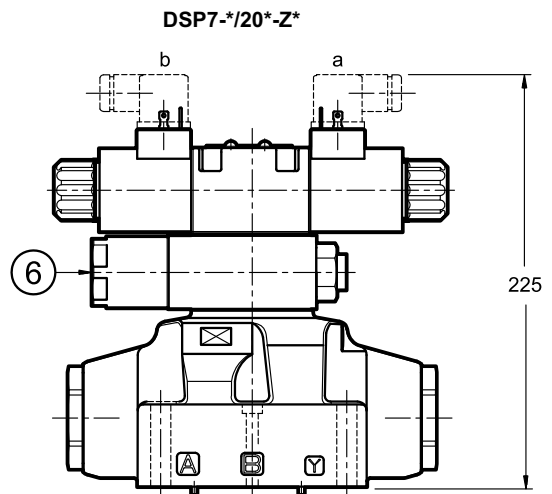
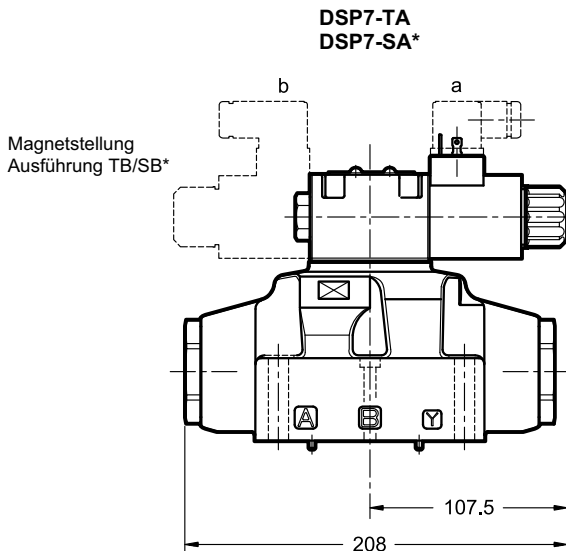
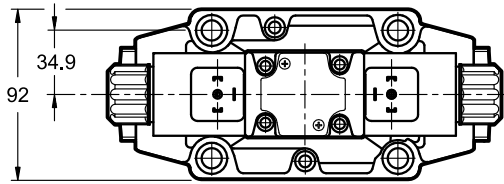
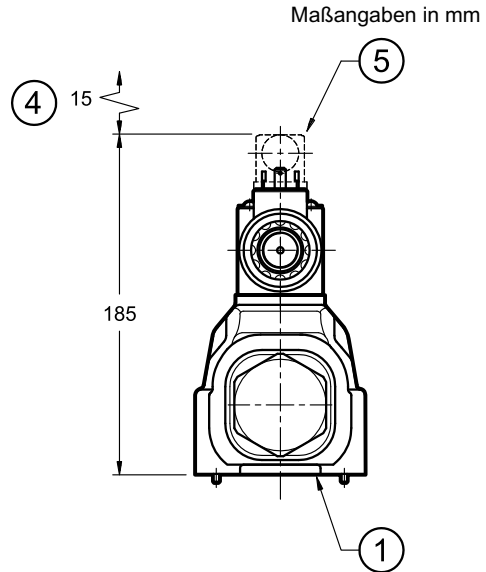
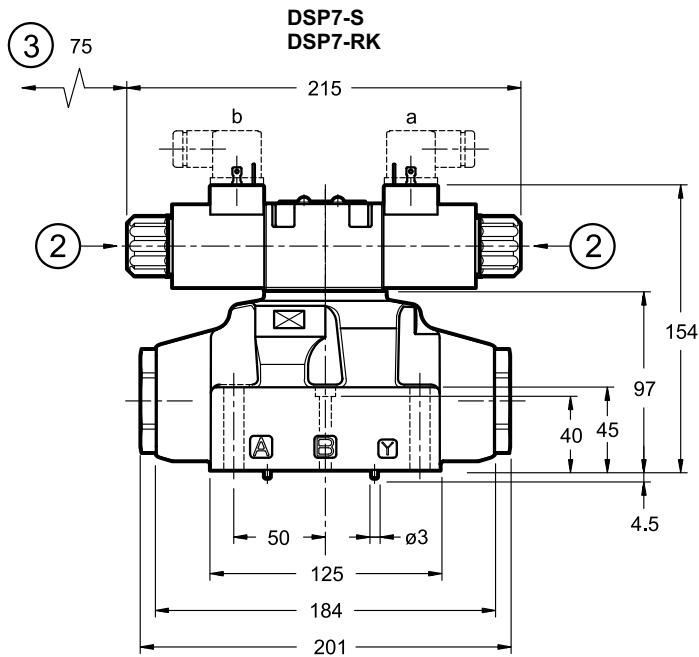
11.4 - Elektrowegeventil mit Steuerventil in Ausführung S2

Es ist möglich, das Elektrowegeventil mit Steuerelektroventil in Ausführung S2 (alle Rücklaufleitungen) zu liefern. Bei dieser Option muss die Ansteuerung extern sein.

Bei der Bestellung fügen Sie **S2** hinzu (siehe Abschn. 1).

Diese Konfiguration wird bei Ausführung mit externer Ansteuerung verwendet um die Druckentlastung des Systems zu ermöglichen wenn sich das Ventil in seiner Mittelstellung befindet.

12 - DSP7- ABMESSUNGEN UND ANSCHLÜSSE FÜR WEGEVENTILE MIT ELEKTRISCHER BETÄTIGUNG



HINWEIS: Was die Ventile Ausführung H (Hochdruckausführung) betrifft, wird die Benutzung von Befestigungs-schrauben Klasse 10.9 empfohlen.

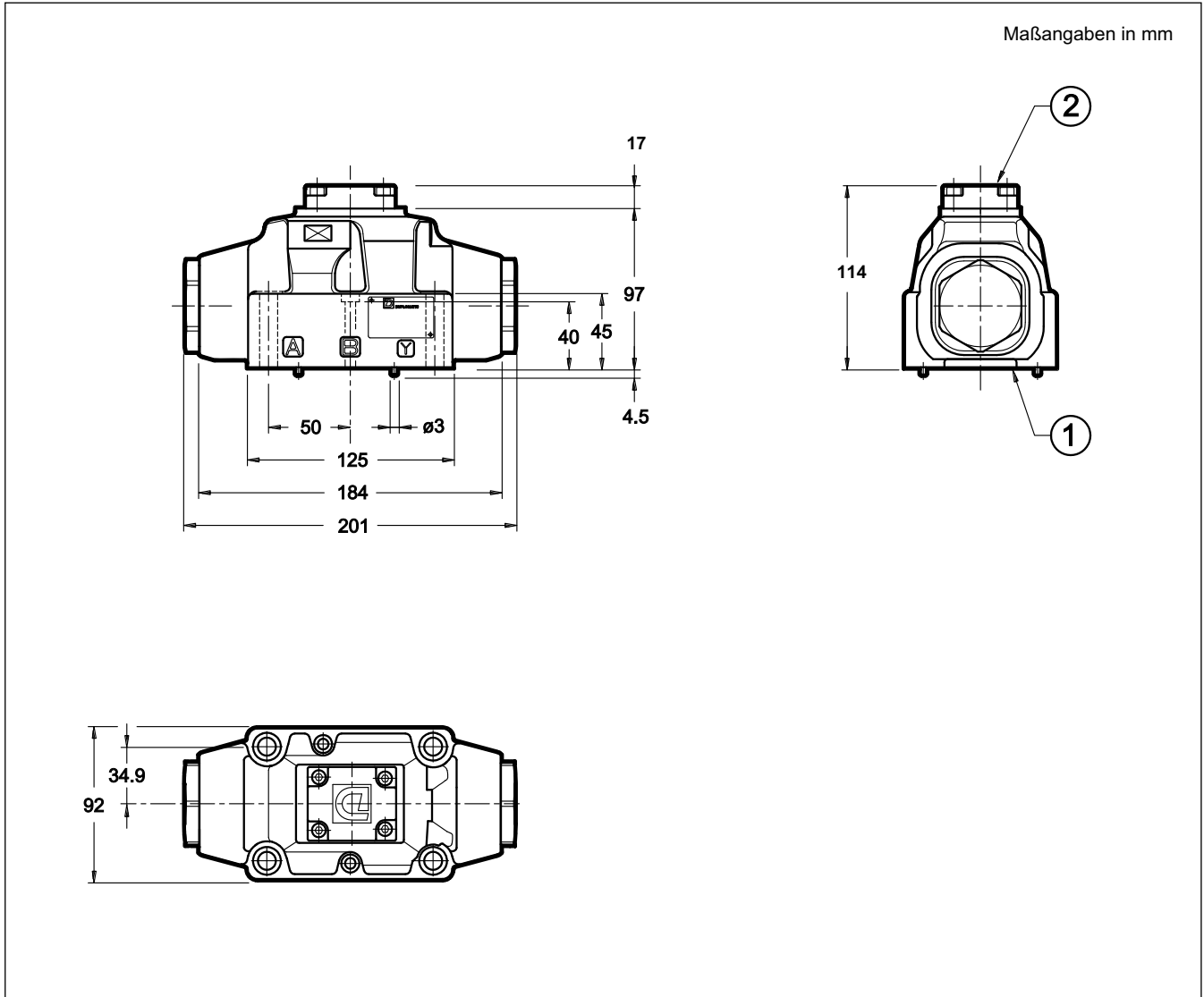
Befestigung des einzelnen Ventils: 4 Schr. ISO 4762 M10x60
2 Schraub. ISO 4762 M6x50

Anzugsmoment M10x60: 40 Nm (Schr. A8.8) - 57 Nm (Schr. A10.9)
M6x50: 8 Nm (Schr. A8.8) - 14 Nm (Schr. A10.9)

Gewinde der Durchgangsbohrungen: M6x12; M10x18

1	Anschlussbild mit Abdichtungsringen N. 4 OR Typ 130 (22.22x2.62) - 90 shore N. 2 OR Typ 2043 (10.82x1.78) - 90 shore
2	Manuelle Übersteuerung
3	Raum für die Spulenentfernung
4	Raum für die Würfelsteckerentfernung
5	Würfelstecker die separat zu bestellen ist (siehe Kat. 49 000)
6	Druckbegrenzventil 30 bar

13 - DSC7 - ABMESSUNGEN UND ANSCHLÜSSE FÜR WEGEVENTILE MIT HYDRAULISCHER BETÄTIGUNG



HINWEIS: Was die Ventile Ausführung H (Hochdruckausführung) betrifft, wird die Benutzung von Befestigungs-schrauben Klasse 10.9 empfohlen.

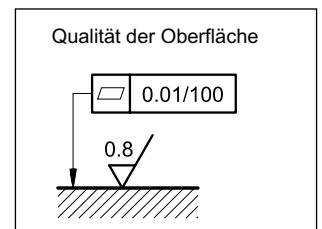
Befestigung des einzelnen Ventils: 4 Schrauben ISO 4762 M10x60 2 Schrauben ISO 4762 M6x50			
Anzugsmoment M10x60: 40 Nm (Schr. A 8.8) - 67 Nm (Schr. A 10.9) M6x50: 8 Nm (Schr. A 8.8) - 14 Nm (Schr. A 10.9)		1	Anschlussbild mit Abdichtungsringe N. 4 OR Typ 130 (22.22x2.62) - 90 shore N. 2 OR Typ 2043 (10.82x1.78) - 90 shore
Gewinde der Durchgangsbohrungen: M6x12; M10x18		2	Kurzschlussplatte

14 - INSTALLATION

Ventilausführungen mit Zentrier- und Rückstellfedern können in jeder beliebigen Position montiert werden. Ventilen vom Typ RK ohne Federn und mit mechanischer Raste, müssen in der Längsachse horizontal/waagrecht montiert werden. Die Ventilbefestigung erfolgt durch Schrauben oder Zugstangen auf einer Planfläche dessen Ebenheits- und Rauheitswerte höher oder gleich zu denjenigen sind, wie nebenan gezeigt werden.

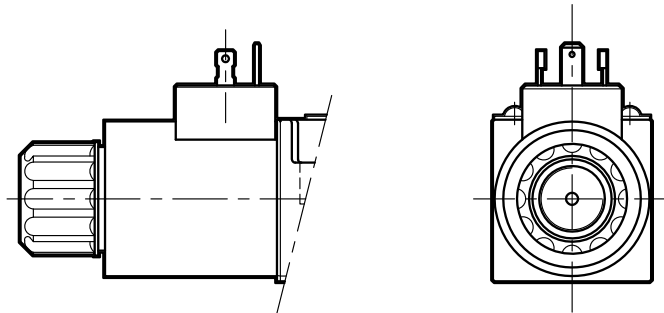
Die Nichtbeachtung der minimalen Ebenheits- und Rauheitswerte kann Leckagen zwischen dem Ventil und dem Anschlussbild verursachen.

HINWEIS: Was die Ventile Ausführung H (Hochdruckausführung) betrifft, wird die Benutzung von Befestigungs-schrauben Klasse 10.9 empfohlen.



15 - ELEKTRISCHE VERBINDUNGEN

Ventilanschlussstecker für Steckerverbindung
Typ EN 175301-803 (ex DIN 43650)
Code **K1 (Standard)**
Code **WK1** (version W7)



Ventilanschlussstecker DEUTSCH-Connector Typ DT04-2P für Gegenstecker DEUTSCH-Connector Typ DT06-2S.
Code **K7**



Ventilanschlussstecker DEUTSCH-Connector Typ DT04-2P für Gegenstecker DEUTSCH-Connector Typ DT06-2S.-Spule mit Diode
Code **WK7D** (version W7)



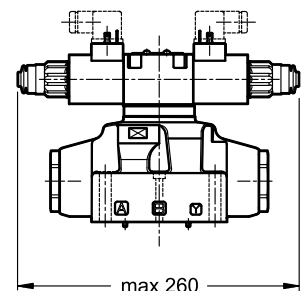
16 - WÜRFELSTECKER

Die Elektroventile werden immer ohne Würfelstecker geliefert. Die Würfelstecker müssen separat bestellt werden. Siehe Katalog 49 000.

17 - MANUELLE ÜBERSTEUERUNG MIT GUMMI-SCHUTZKAPPE: CM

Wenn die Ventile den Witterungseinflüssen ausgesetzt werden oder in in tropischem Klima verwendet werden, soll die Ausführung mit Gummi-Schutzkappe verwendet werden.

Bei der Bestellung fügen Sie **CM** hinzu (siehe Abschn. 1).



18 - GRUNDPLATTEN

(siehe Katalog 51 000)

Diese Grundplatten sind nur für Standardausführung geeignet. Sie sind nicht für Hochdruckausführung (H).

mit rückseitigen Anschlüssen	PME07-AI6G
mit seitlichen Anschlüssen	PME07-AL6G
Gewinde der Anschlüsse P, T, A, B, X, Y, L	1" BSP 1/4" BSP