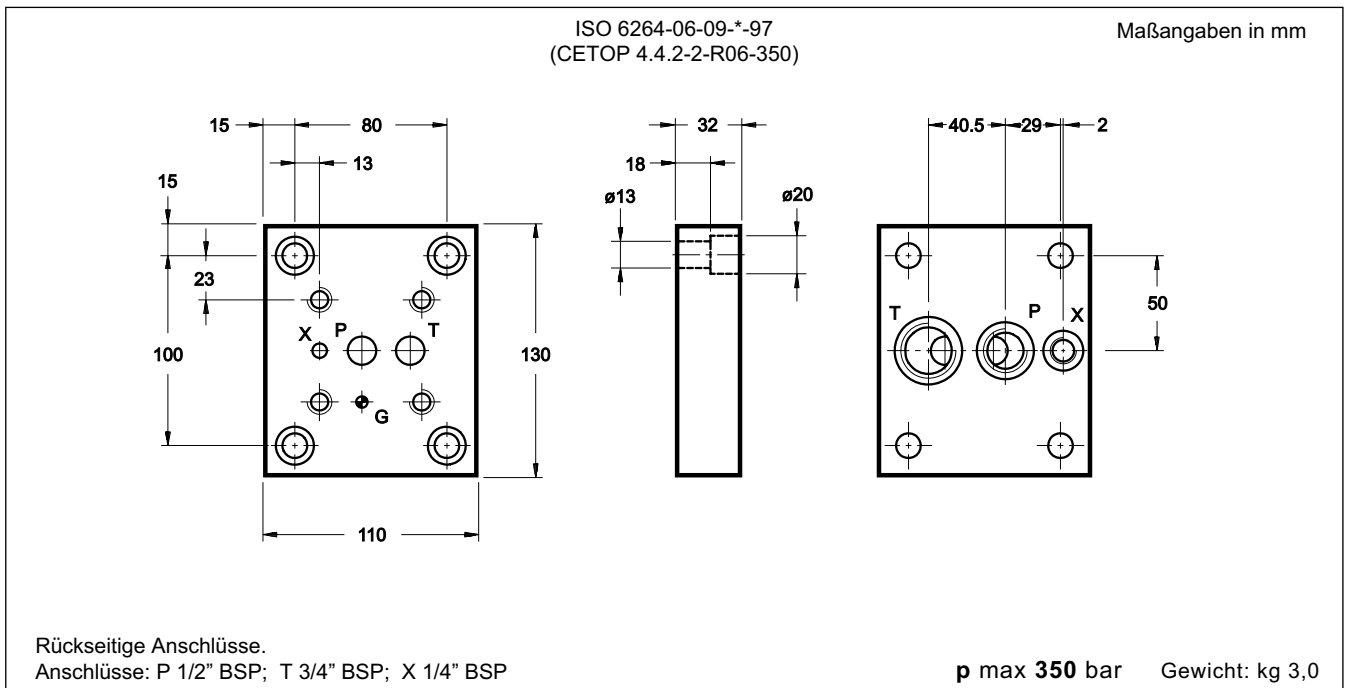


GRUNDPLATTEN

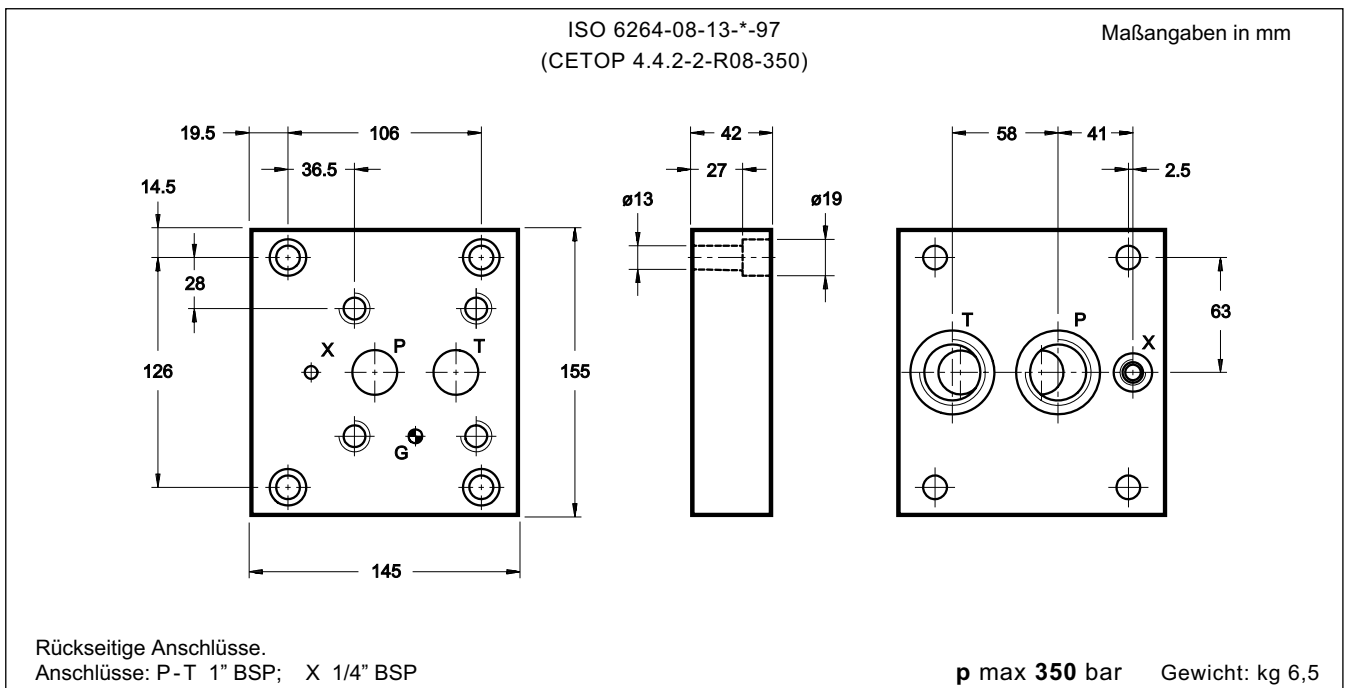
PMRQ*

GRUNDPLATTEN FÜR DRUCKVENTILE

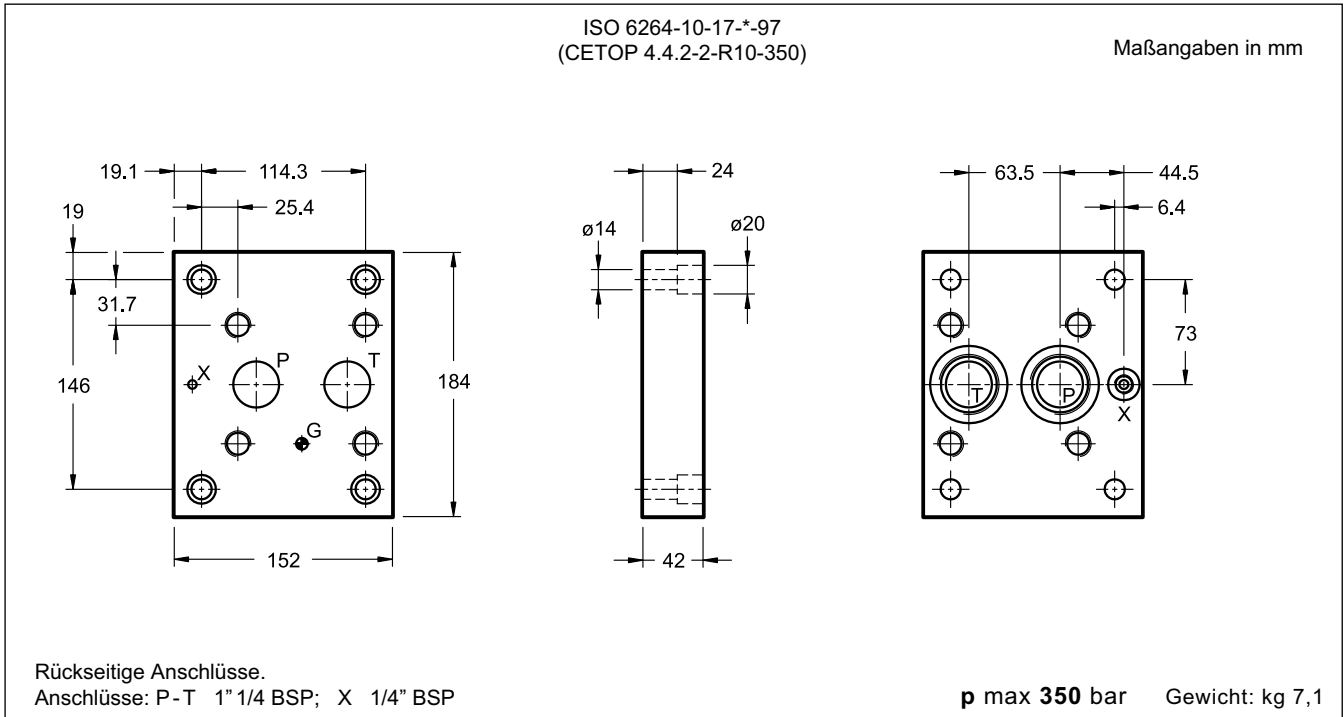
1 - ABMESSUNGEN UND ANSCHLÜSSE PMRQ3-AI4G/20 (Code 1961211)



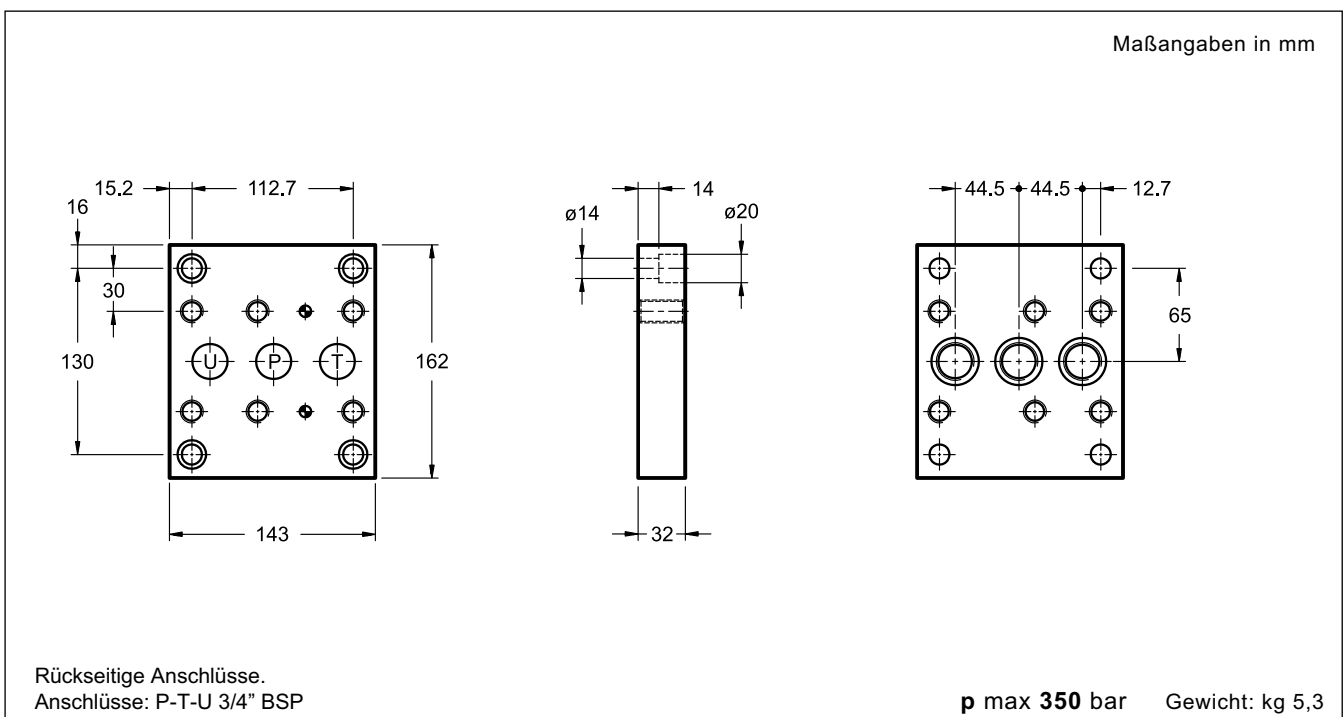
2 - ABMESSUNGEN UND ANSCHLÜSSE PMRQ5-AI5G/20 (Code 1961221)



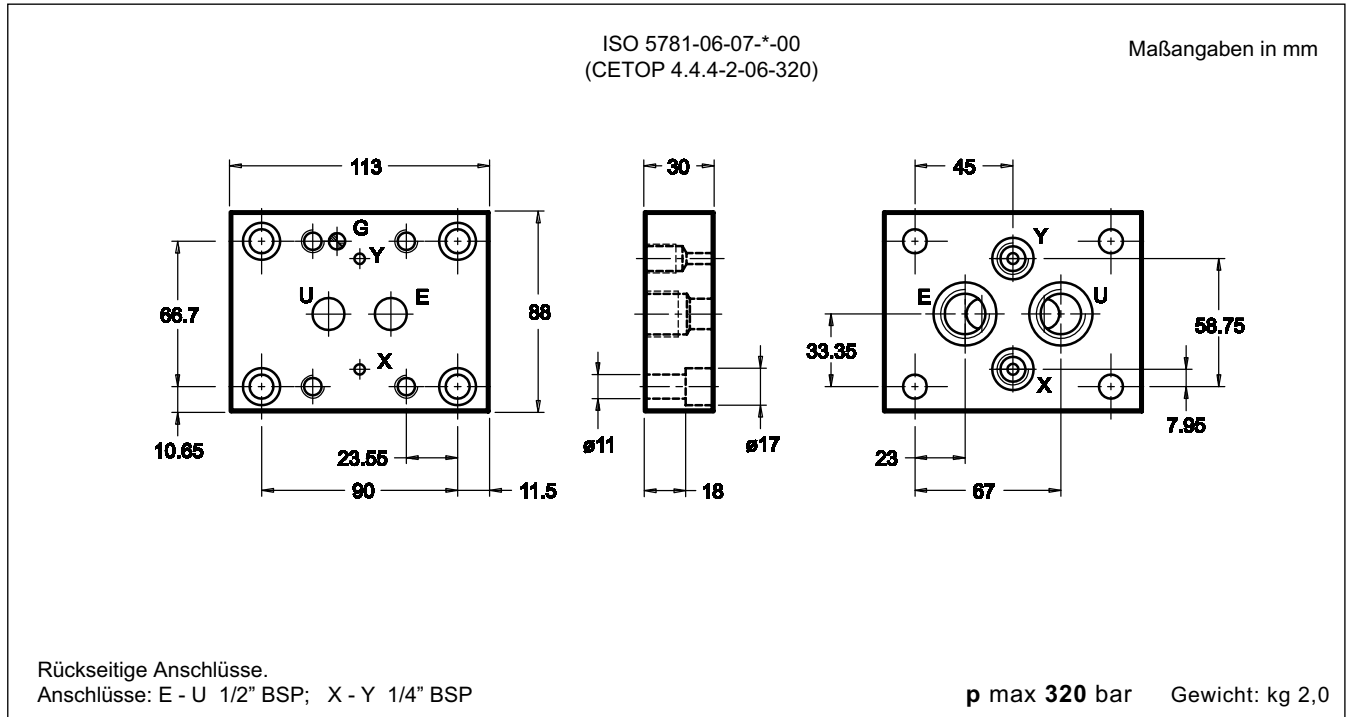
3 - ABMESSUNGEN UND ANSCHLÜSSE PMRQ7-AI7G/10 (Code 1960051)



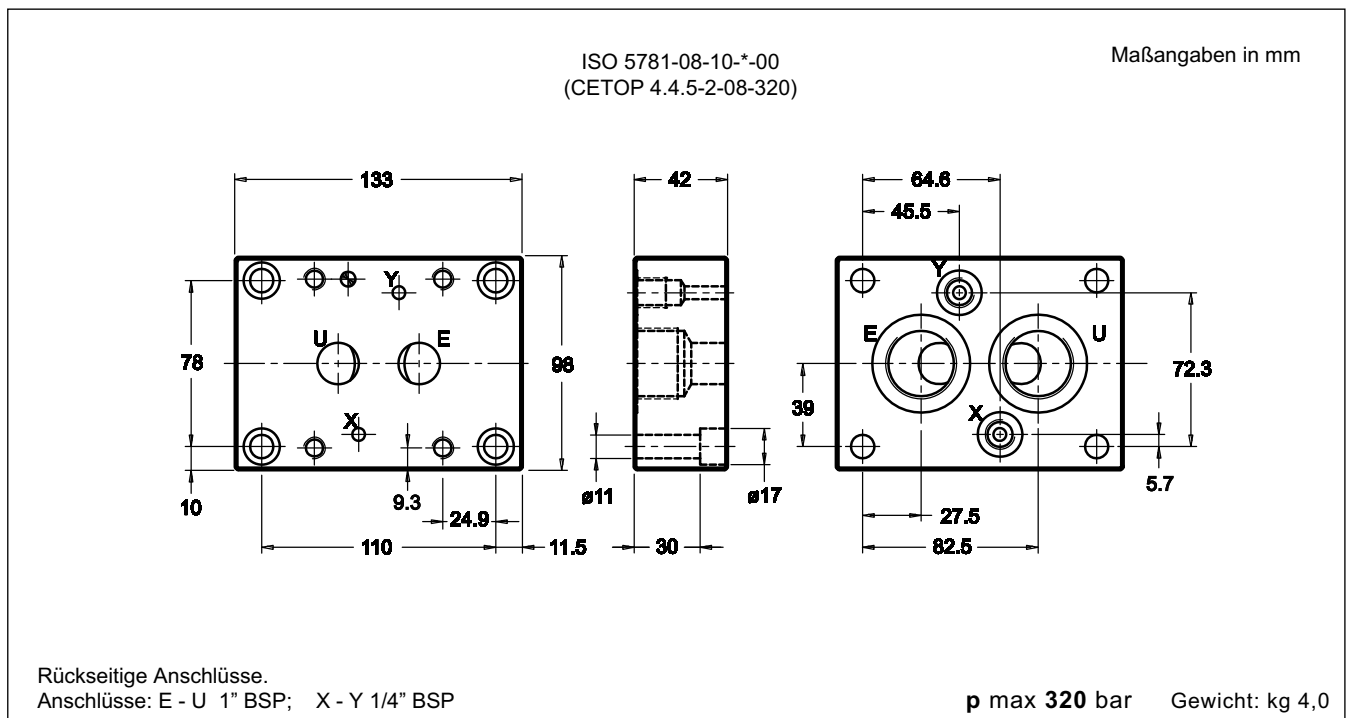
4 - ABMESSUNGEN UND ANSCHLÜSSE PMRQA5-AI5G/10 (Code 1960070)



5 - ABMESSUNGEN UND ANSCHLÜSSE PMSZ3-AI4G/20 (Code 1961231)



6 - ABMESSUNGEN UND ANSCHLÜSSE PMSZ5-AI6G/20 (Code 1961241)

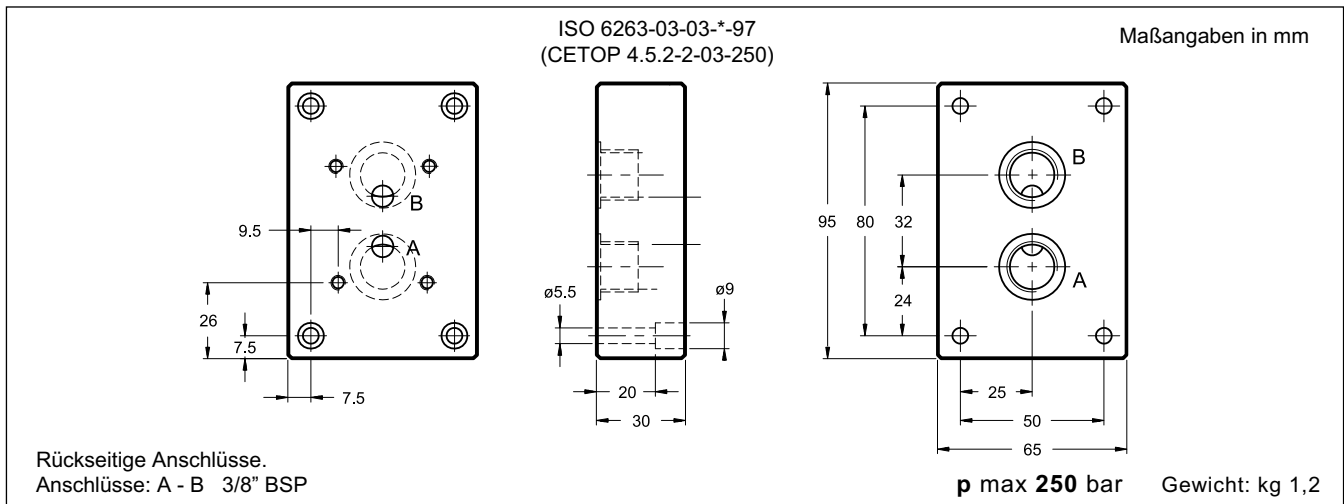




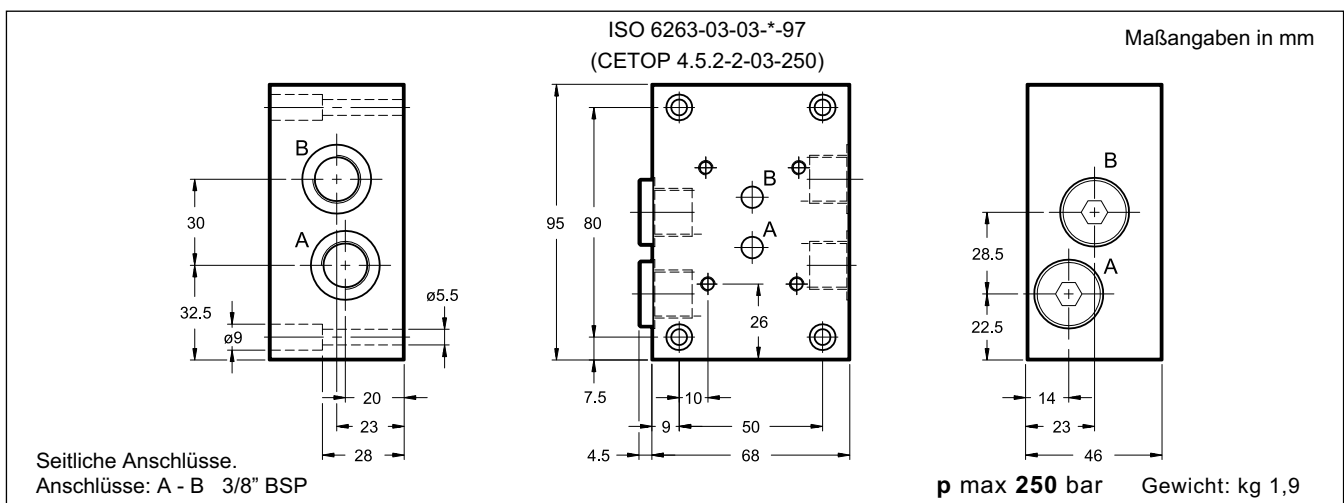
PMRPC*

GRUNDPLATTEN FÜR STROMVENTILE

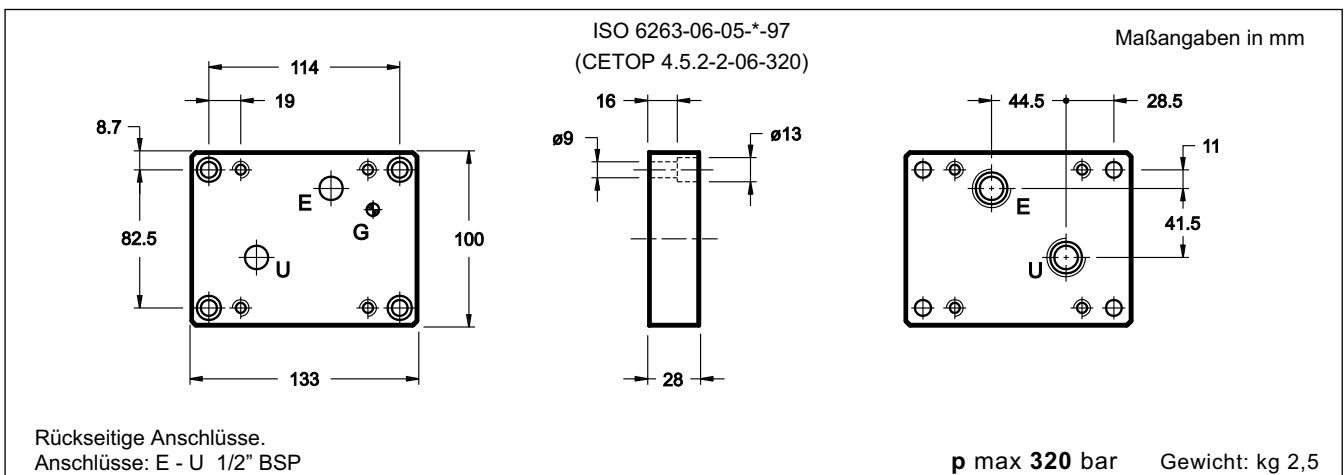
7 - ABMESSUNGEN UND ANSCHLÜSSE PMRPC1-AI3G/10 (Code 1961045)



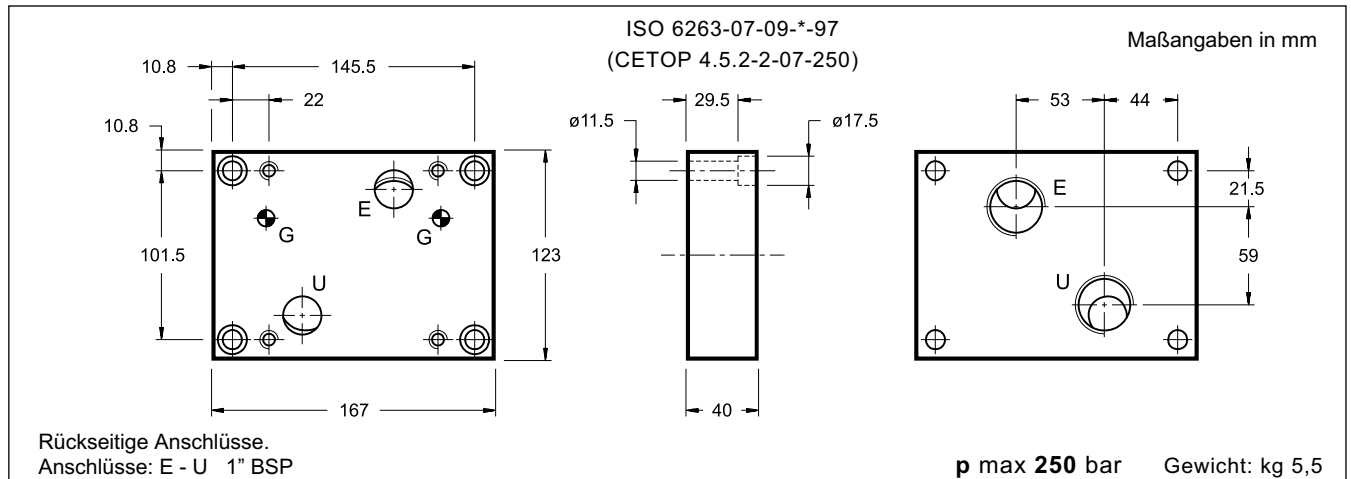
8 - ABMESSUNGEN UND ANSCHLÜSSE PMRPC1-AL3G/10 (Code 1961051)



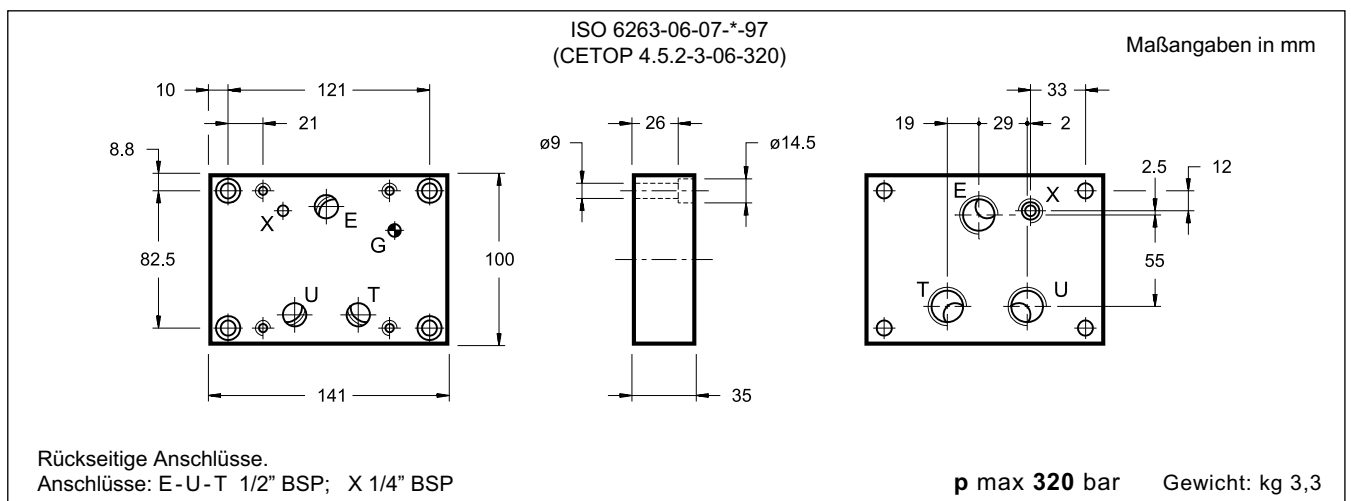
9 - ABMESSUNGEN UND ANSCHLÜSSE PMRPC2-AI4G/10 (Code 1960330)



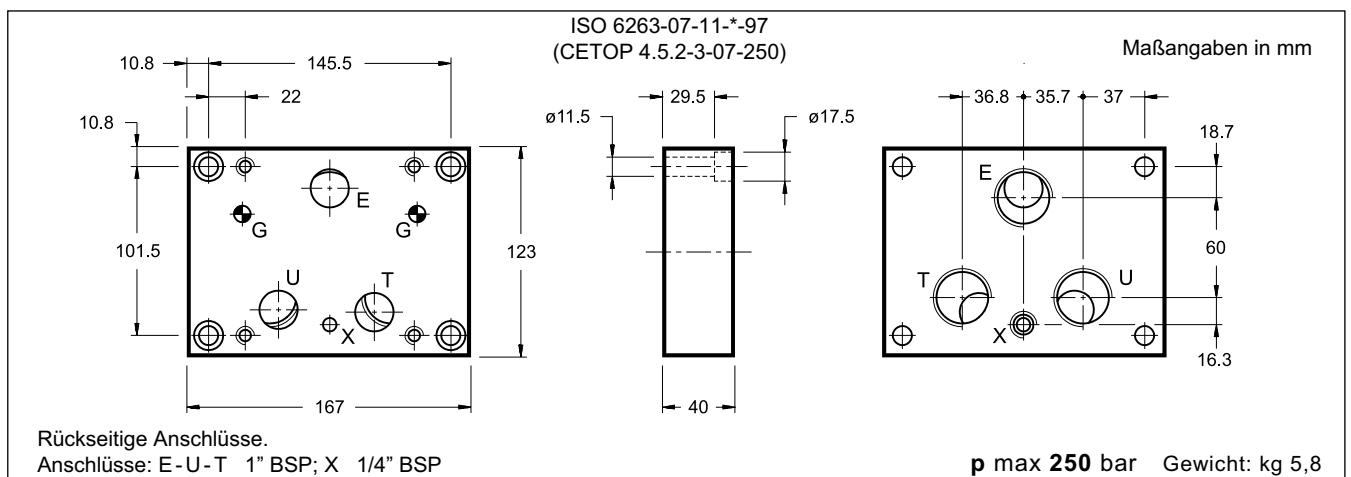
10 - ABMESSUNGEN UND ANSCHLÜSSE PMRPC3-AI6G/10 (Code 1960511)



11 - ABMESSUNGEN UND ANSCHLÜSSE PMRPCQ2-AI4G/10 (Code 1960526)



12 - ABMESSUNGEN UND ANSCHLÜSSE PMRPCQ3-AI6G/10 (Code 1960423)

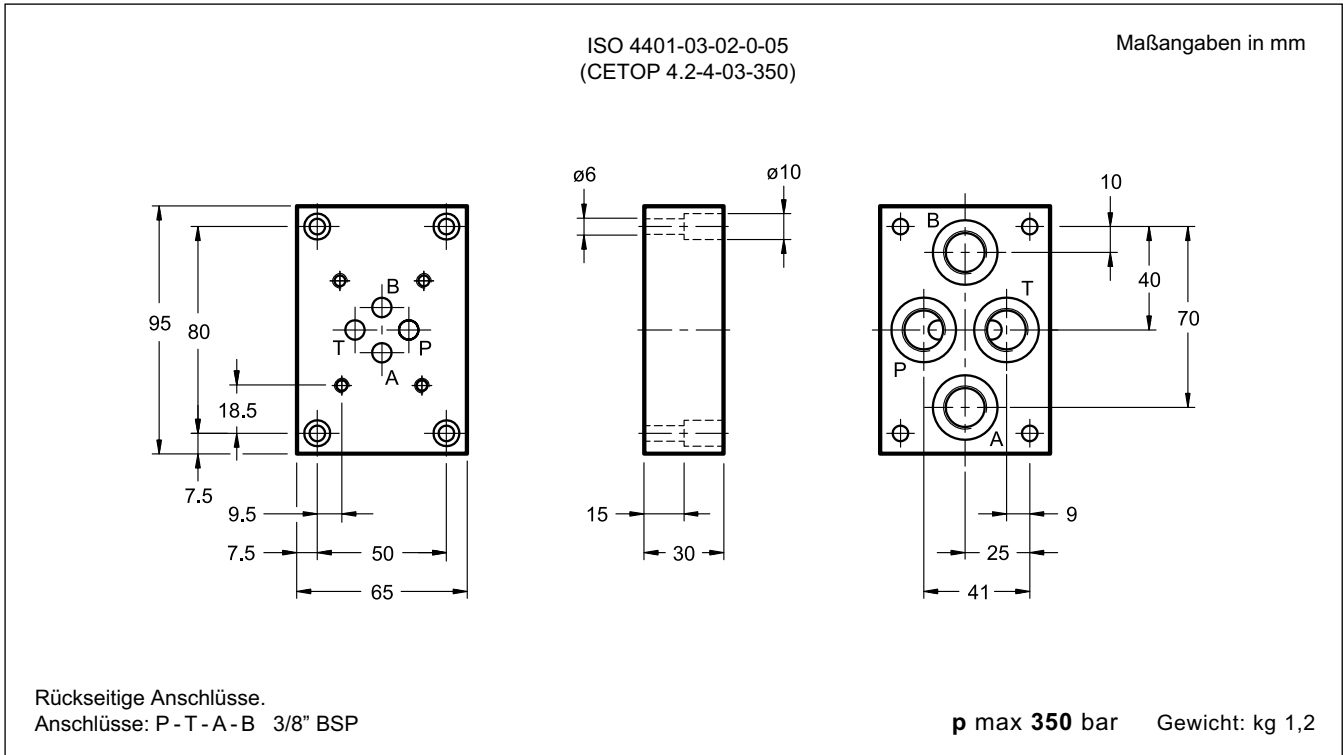




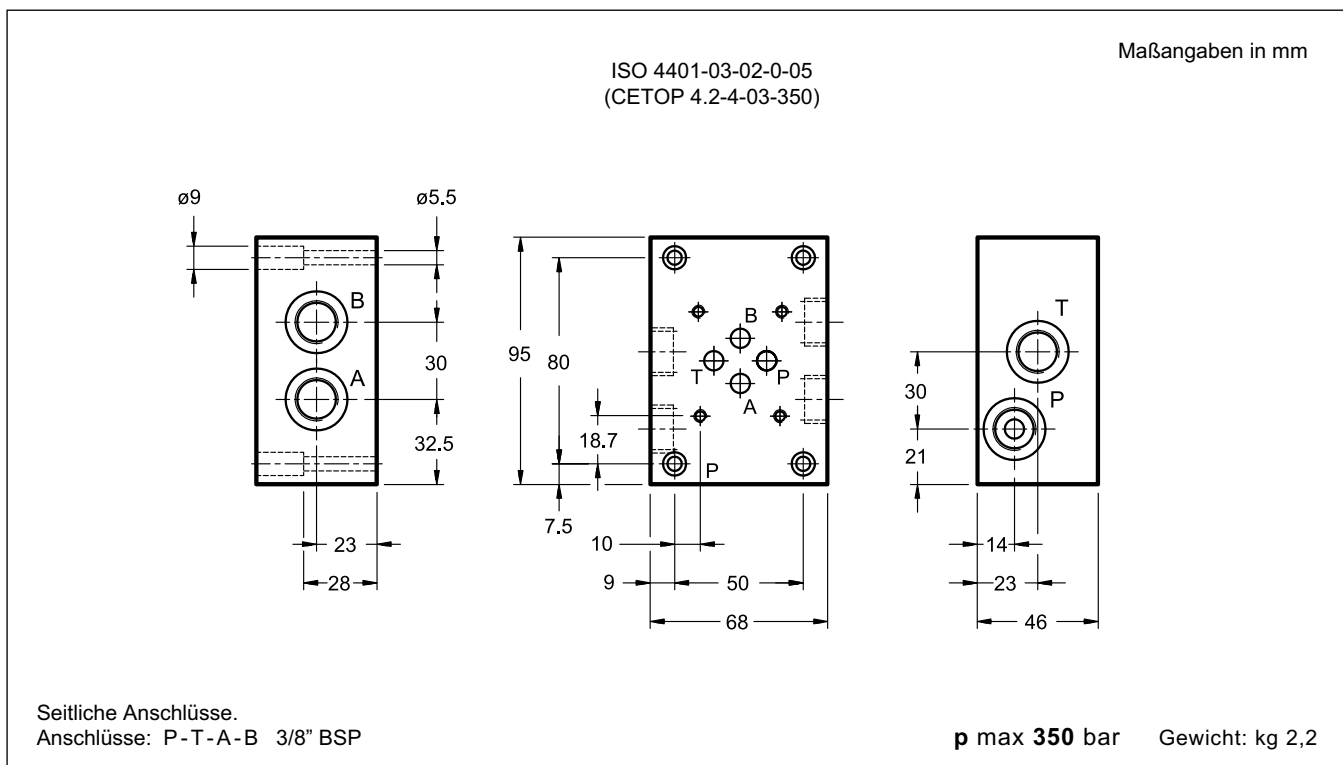
PMMD

GRUNDPLATTEN FÜR VENTILE ISO 4401-03 (CETOP 03)

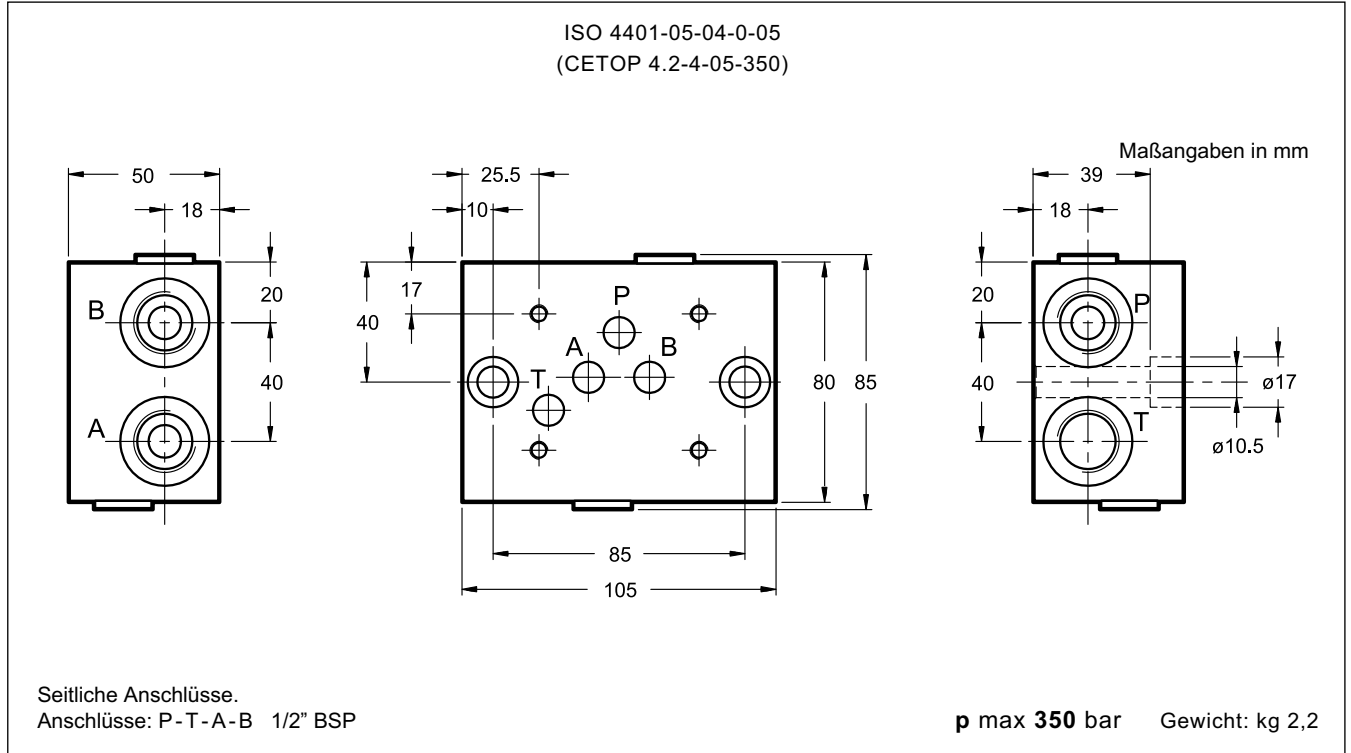
13 - ABMESSUNGEN UND ANSCHLÜSSE PMMD-AI3G/20 (Code 1961261)



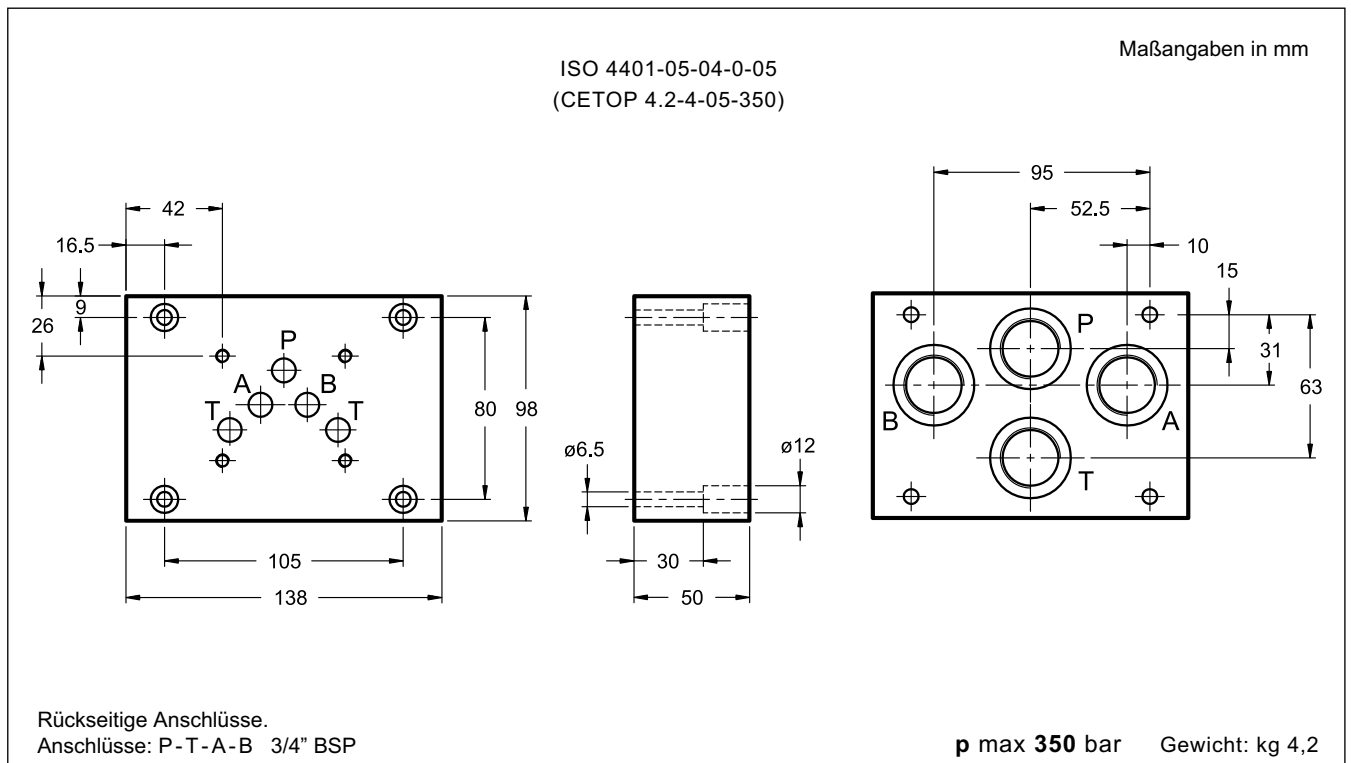
14 - ABMESSUNGEN UND ANSCHLÜSSE PMMD-AL3G/11 (Code 1961251)



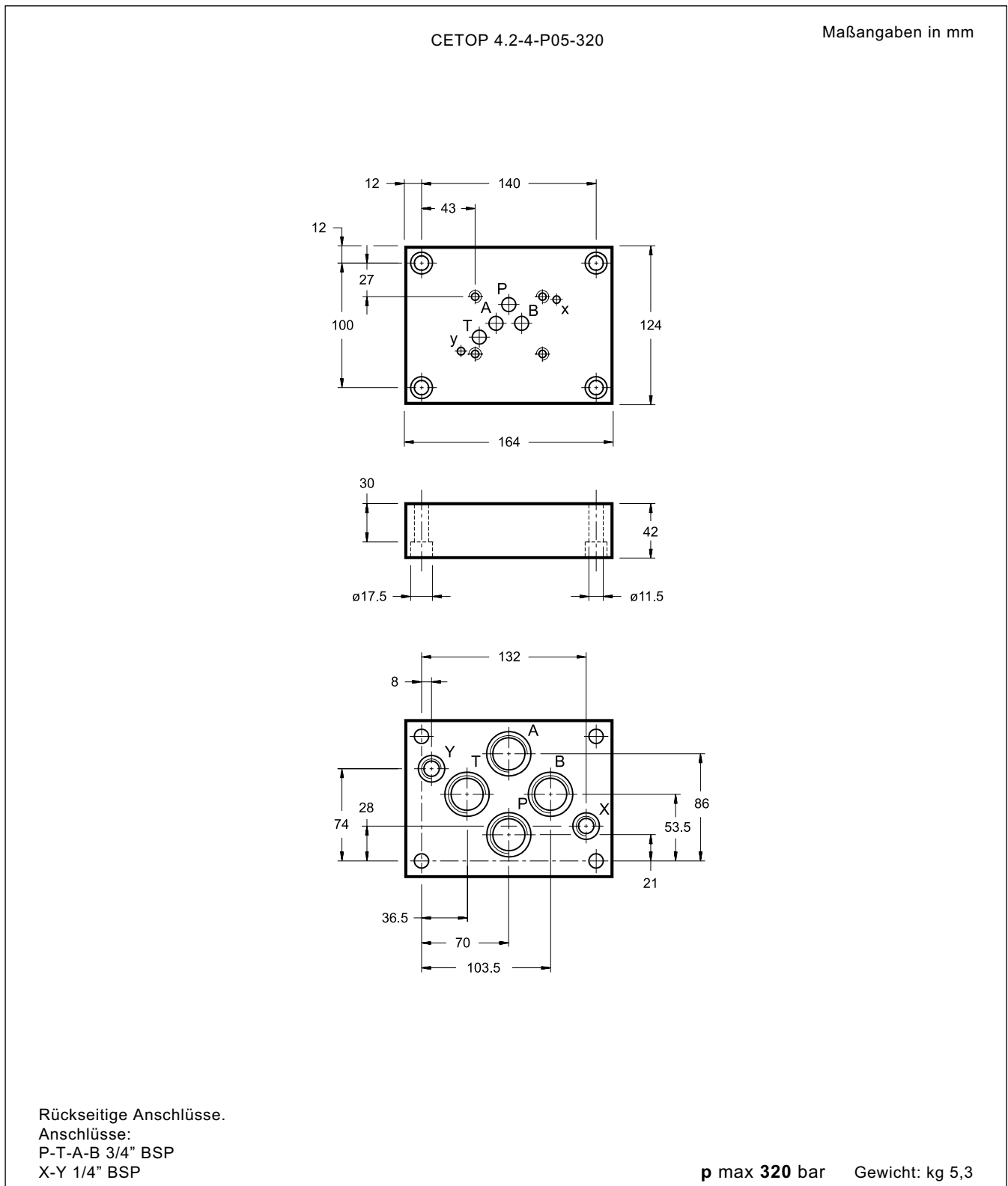
15 - ABMESSUNGEN UND ANSCHLÜSSE PMD4-AL4G/10 (Code 1960981)



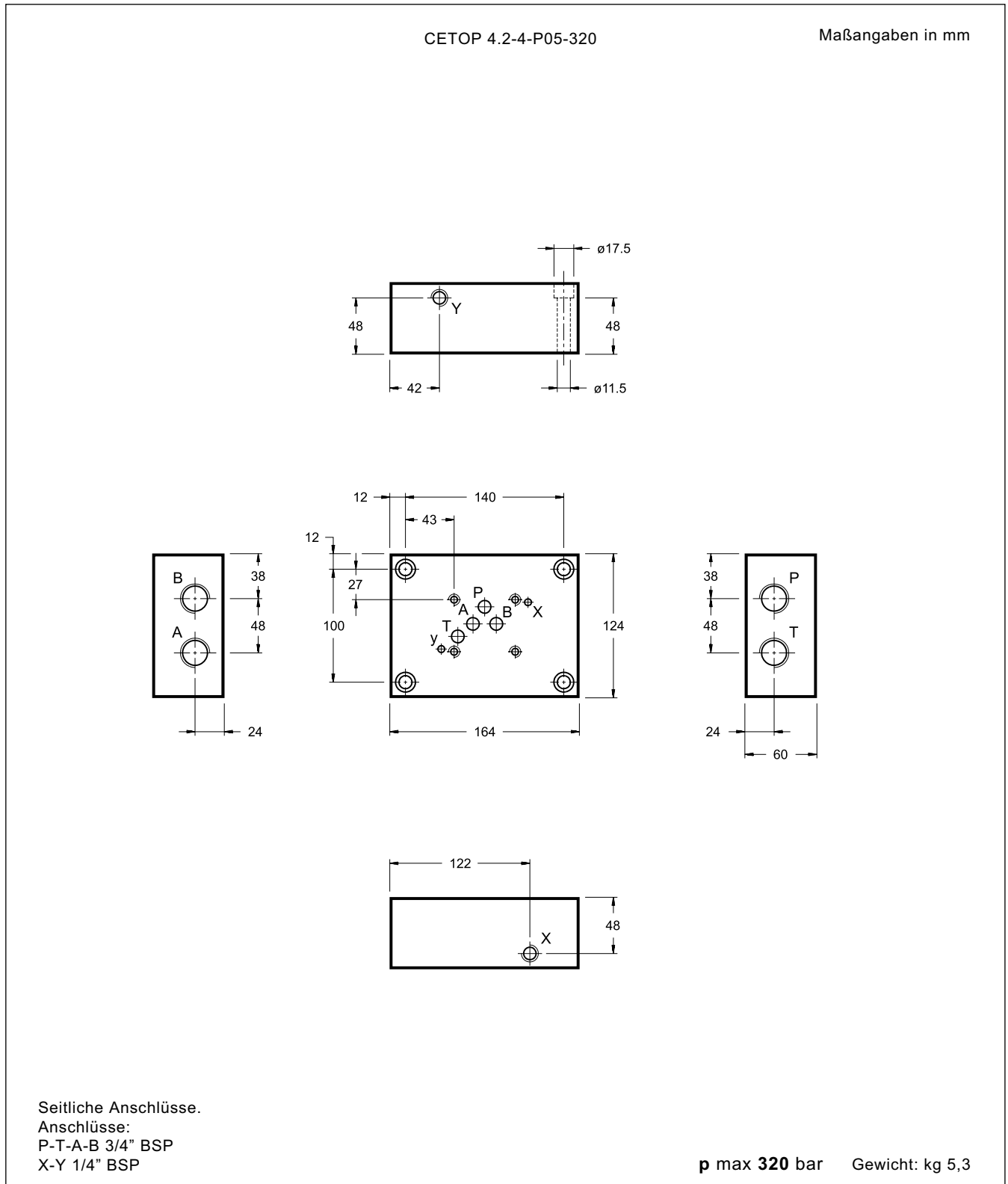
16 - ABMESSUNGEN UND ANSCHLÜSSE PMD4-AI4G/20 (Code 1961271)



17 - ABMESSUNGEN UND ANSCHLÜSSE PME4-AI5G/10 (Code 1961181)



18 - ABMESSUNGEN UND ANSCHLÜSSE PME4-AL5G/10 (Code 1961201)





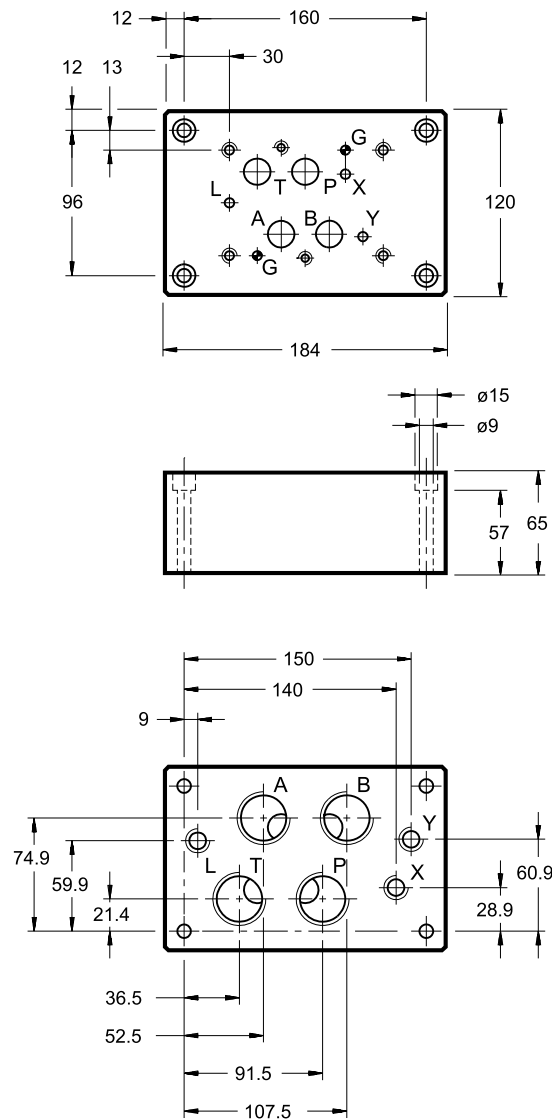
PME07

GRUNDPLATTEN FÜR VENTILE ISO 4401-07 (CETOP 07)

19 - ABMESSUNGEN UND ANSCHLÜSSE PME07-AI6G/10 (Code 1961071)

ISO 4401-07-07-0-05
(CETOP 4.2-4-07-350)

Maßangaben in mm



Rückseitige Anschlüsse.
Anschlüsse:
P-T-A-B 1" BSP
X-Y-L 1/4" BSP

p max 350 bar Gewicht: kg 9



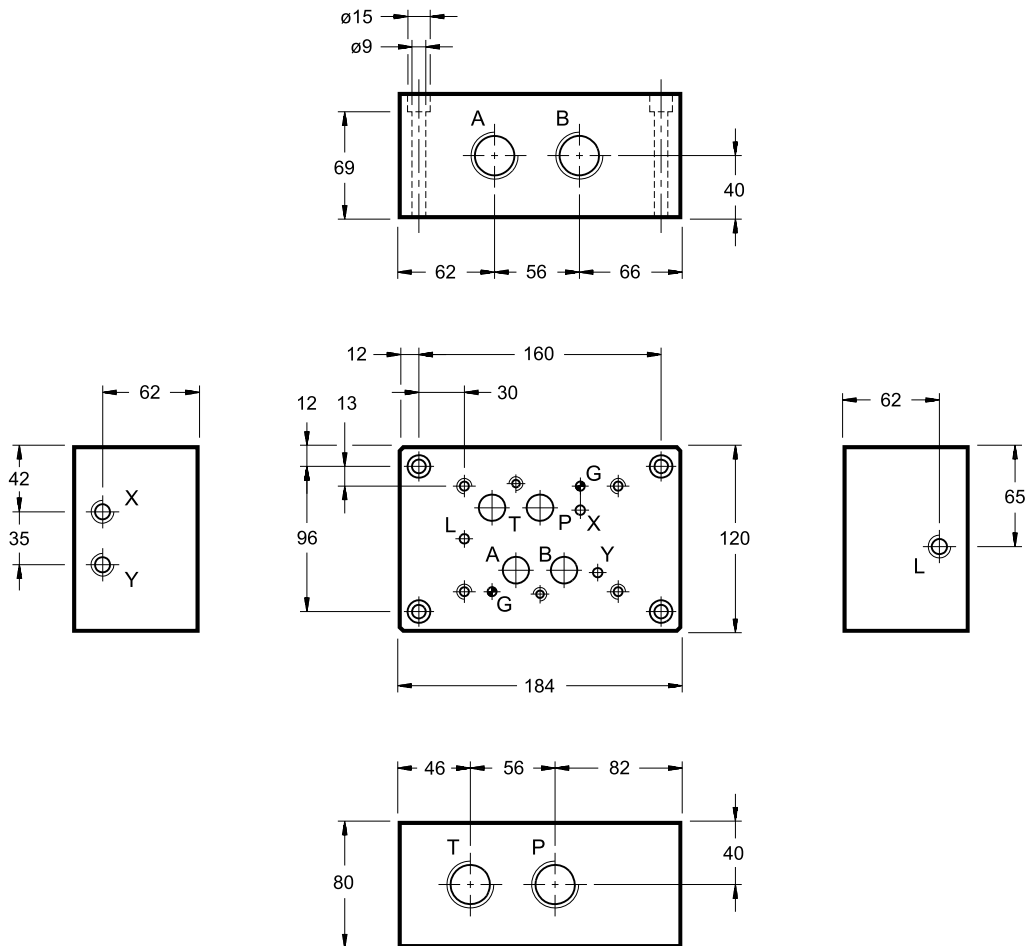
PME07

GRUNDPLATTEN FÜR VENTILE ISO 4401-07 (CETOP 07)

20 - ABMESSUNGEN UND ANSCHLÜSSE PME07-AL6G/10 (Code 1961111)

ISO 4401-07-07-0-05
(CETOP 4.2-4-07-350)

Maßangaben in mm



Seitliche Anschlüsse.

Anschlüsse:

P-T-A-B 1" BSP

X-Y-L 1/4" BSP

p max 350 bar Gewicht: kg 11,5



PME5

GRUNDPLATTEN FÜR VENTILE ISO 4401-08 (CETOP 08)

21 - ABMESSUNGEN UND ANSCHLÜSSE PME5-AL8G/10 (Code 1961141)

