



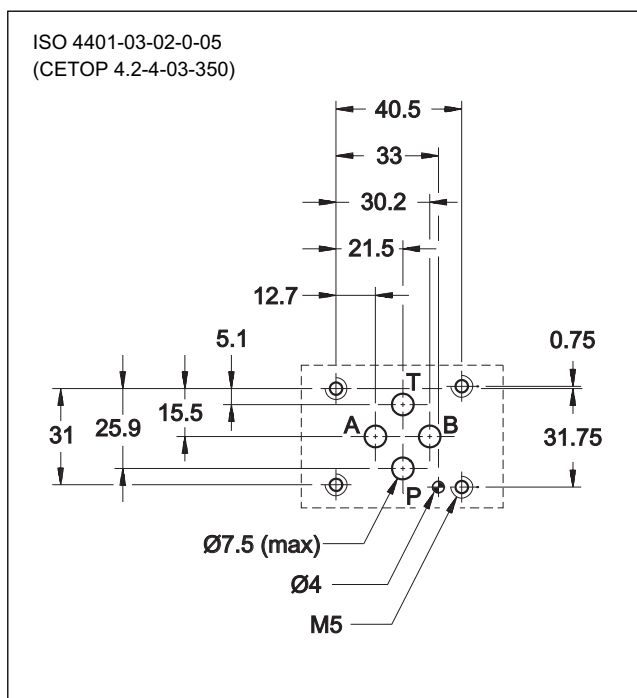
PBM3

VALVOLA DI CONTROPRESSIONE SERIE 10

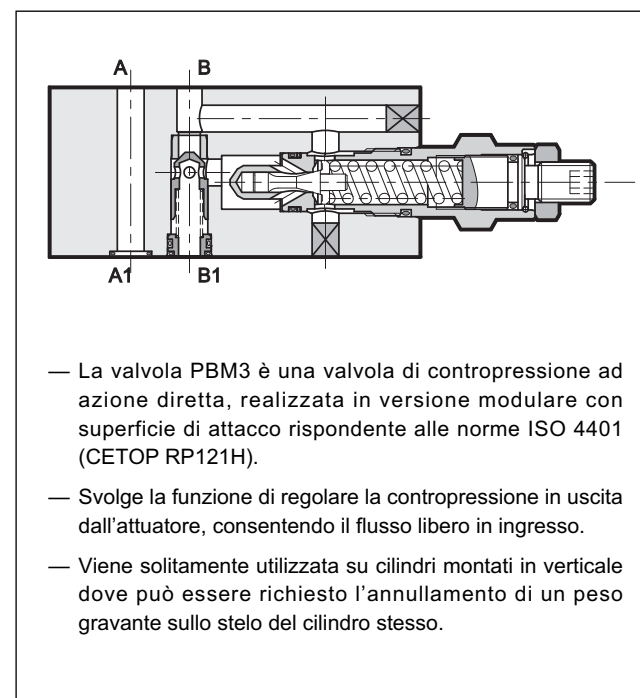
**VERSIONE MODULARE
ISO 4401-03 (CETOP 03)**

p max **350** bar
Q max (vedi tabella prestazioni)

PIANO DI POSA



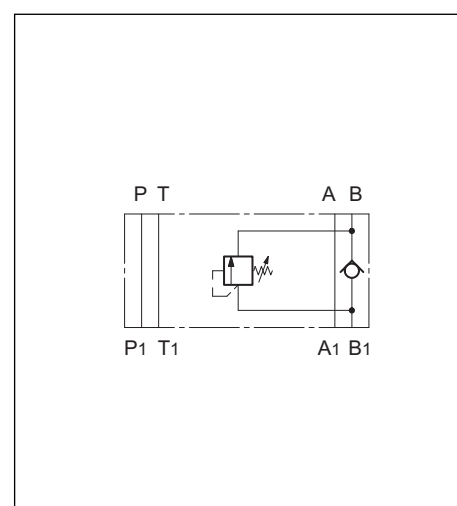
PRINCIPIO DI FUNZIONAMENTO



PRESTAZIONI (rilevate con olio minerale con viscosità di 36 cSt a 50°C)

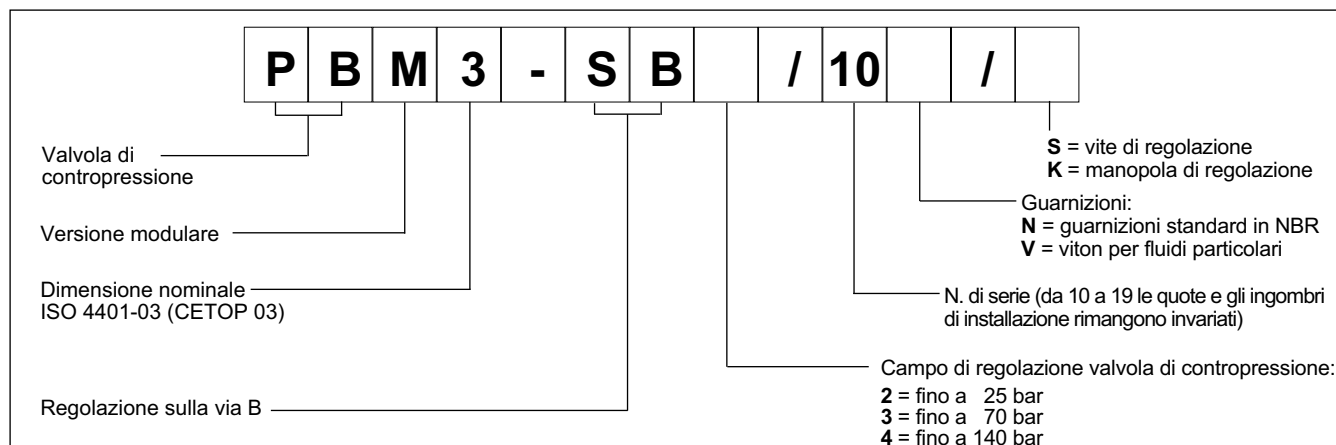
Pressione massima di esercizio:	bar	350
Pressione di apertura valvola di non ritorno	bar	3,5
Portata max su valvola di ritegno B→B1 (Δp 8bar)	l/min	50
Portata max nel condotto controllato B1→B	l/min	40
Portata max nei condotti liberi P, A, T	l/min	75
Campo temperatura ambiente	°C	-20 / +50
Campo temperatura fluido	°C	-20 / +80
Campo viscosità fluido	cSt	10 ÷ 400
Viscosità effettiva raccomandata	cSt	25
Grado di contaminazione del fluido	secondo ISO 4406:1999 classe 20/18/15	
Massa	kg	1,6

SIMBOLO IDRAULICO

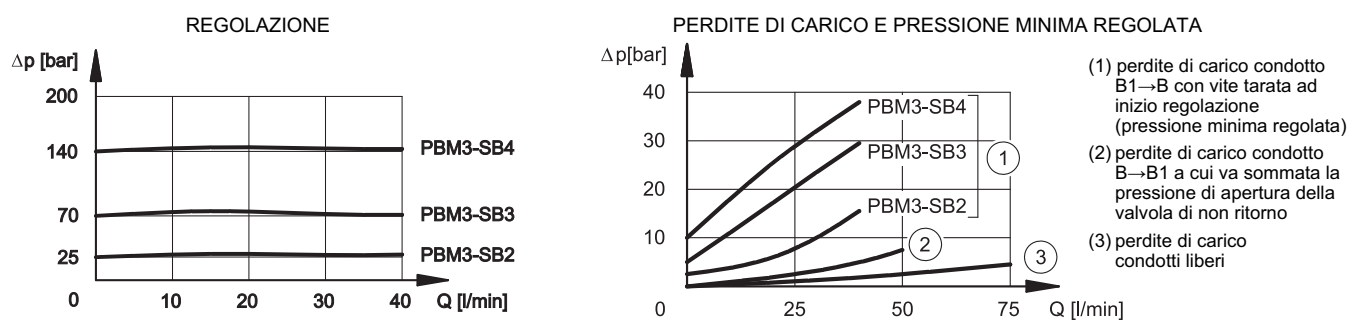




1 - CODICE DI IDENTIFICAZIONE



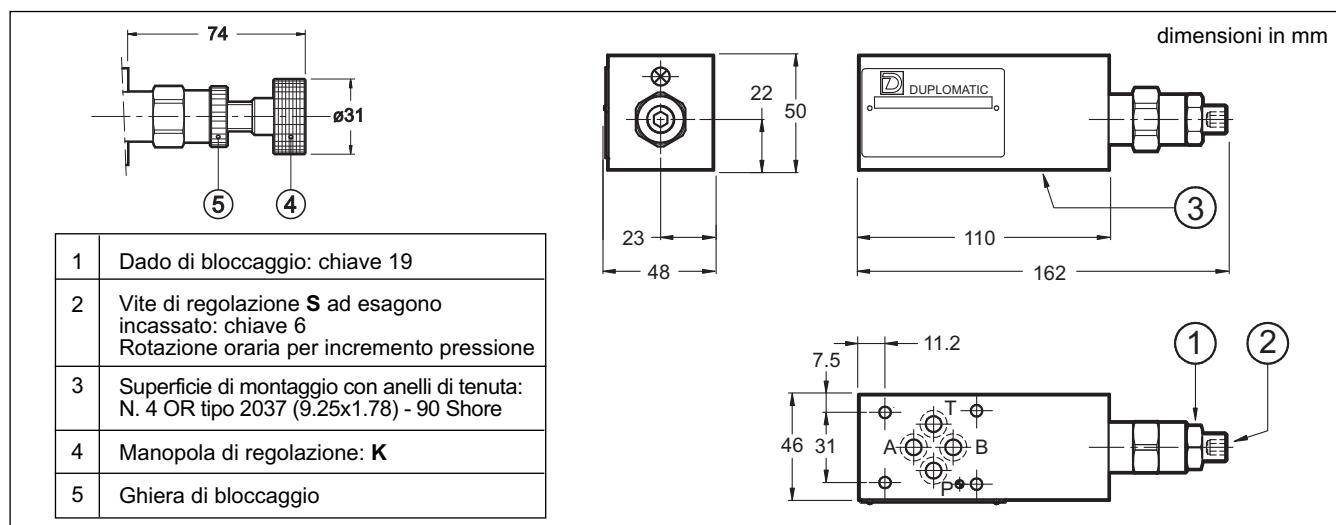
2 - CURVE CARATTERISTICHE (valori ottenuti con viscosità 36 cSt a 50°C)



3 - FLUIDI IDRAULICI

Usare fluidi idraulici a base di olio minerale tipo HL o HM secondo ISO 6743-4. Per questi tipi di fluidi, utilizzare guarnizioni in NBR (codice N). Per fluidi tipo HFDR (esteri fosforici) utilizzare guarnizioni in FPM (codice V). Per l'uso di altri tipi di fluidi come ad esempio HFA, HFB, HFC consultare il nostro Ufficio Tecnico. L'esercizio con fluido a temperatura superiore a 80 °C comporta un precoce decadimento della qualità del fluido e delle guarnizioni. Il fluido deve essere mantenuto integro nelle sue proprietà fisiche e chimiche.

4 - DIMENSIONI DI INGOMBRO E DI INSTALLAZIONE



DIPLOMATIC OLEODINAMICA S.p.A.
 20015 PARABIAGO (MI) • Via M. Re Depaolini 24
 Tel. +39 0331.895.111
 Fax +39 0331.895.339
 www.diplomatic.com • e-mail: sales.exp@diplomatic.com