

订货举例

系列代码	通口数	工作位置数	阀体大小	初始状态	接管口径	复位型式	阀体颜色	牙型代码
L	3: 三通 5: 五通	2: 二位 3: 三位	1: 1系列 2: 2系列 3: 3系列 4: 4系列	三位五通 C: 中封型 P: 中压型 E: 中泄型 (二位五通无此选项)	1系列 06: 1/8" 2系列 06: 1/8" 08: 1/4"	3系列 08: 1/4" 10: 3/8" 4系列 10: 3/8" 15: 1/2"	空白: 黑色 W: 白色	空白: G P: PT T: NPT

订货举例: L系列手拉阀, 二位三通, 2系列阀体, 常闭型, 接管口径为1/4, 手动复位, 黑色阀体, G牙, 其ERP编码为: L322-08

备注: 二位三通手动复位无常开常闭之分。

产品特性

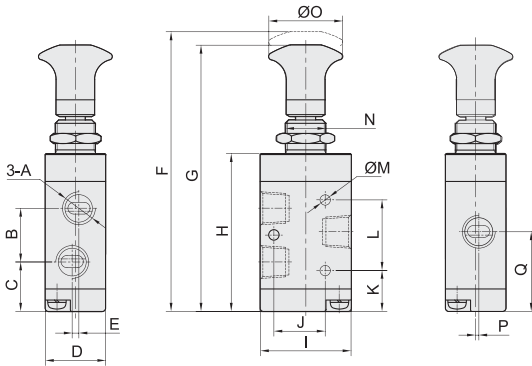
- 手动控制
- 不同工作形式可选择
- 黑色为标准阀体颜色, 其它可选

规格

型号	L 系列手拉阀
工作介质	经40μm滤芯过滤的空气
动作型式	外部控制
润滑	不需要
工作压力(MPa)	0-0.8
最大耐压(MPa)	1.2
工作温度(°C)	-5-80

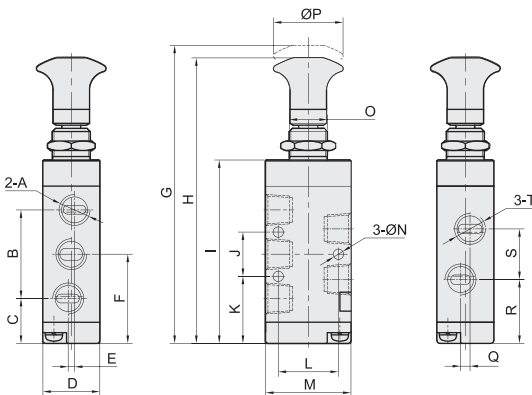
○ 外形尺寸图

L321/L322/L323/L324



型号/符号	L321	L322-06	L322-08	L323-08	L323-10	L324-10	L324-15
A	G1/8	G1/8	G1/4	G1/4	G3/8	G3/8	G1/2
B	16	18.5	22.5	22	24	31.5	31.5
C	14.7	18.45	16.45	21.5	20.5	29.25	29.8
D	18	22	22	27	27	34	34
E	2	0	0	0	2	0	0
F	84.5	94	94	111.3	111.3	141	141
G	80.5	89.7	89.7	105.7	105.7	136	136
H	44.7	54.7	54.7	63.5	63.5	87.5	87.5
I	27	35	35	40	40	50	50
J	19	24	24	28	28	36	36
K	15.7	17.7	17.7	20.5	20.5	31	31
L	16.7	20	18.7	24	24	28	28
M	3.1	4.3	4.3	4.3	4.3	5.5	5.5
N	M14x1	M14x1	M14x1	M14x1	M14x1	M22x2.5	M22x2.5
P	1	0	1.5	0	2	2	2
Q	23.7	27.7	28.7	32.5	32.5	45	45

L521/L522/L523/L524



型号/符号	L521	L522-06	L522-08	L523-08	L523-10	L524-10	L524-15
A	G1/8	G1/8	G1/4	G1/4	G1/4	G3/8	G1/2
B	28	35	35	45	45	63	63
C	14.2	14.2	14.2	17.5	17.5	25.5	25.5
D	18	22	22	27	27	34	34
E	1	0	0	0	4	0	0
F	28.2	31.7	31.7	40	40	57	57
G	95.5	102	102	126.3	126.3	165	165
H	91.5	98	98	120.7	120.7	160	160
I	55.7	62.7	62.7	78.5	78.5	111.5	111.5
J	14	20	20	24	24	28	28
K	21.2	21.7	21.7	28	28	43	43
L	19	24	24	28	28	36	36
M	27	35	35	40	40	50	50
N	3.3	4.3	4.3	4.3	4.3	5.5	5.5
O	M14x1	M14x1	M14x1	M14x1	M14x1	M22x1.5	M22x1.5
P	22.5	22.5	22.5	32	32	32	32
Q	3	0	3	0	4	0	4
R	20.2	22.7	21.7	28	28	39	39
S	16	18	20	24	24	36	35.5
T	G1/8	G1/8	G1/4	G1/4	G3/8	G3/8	G1/2