

1 2 3 4 5 6 7 8

A

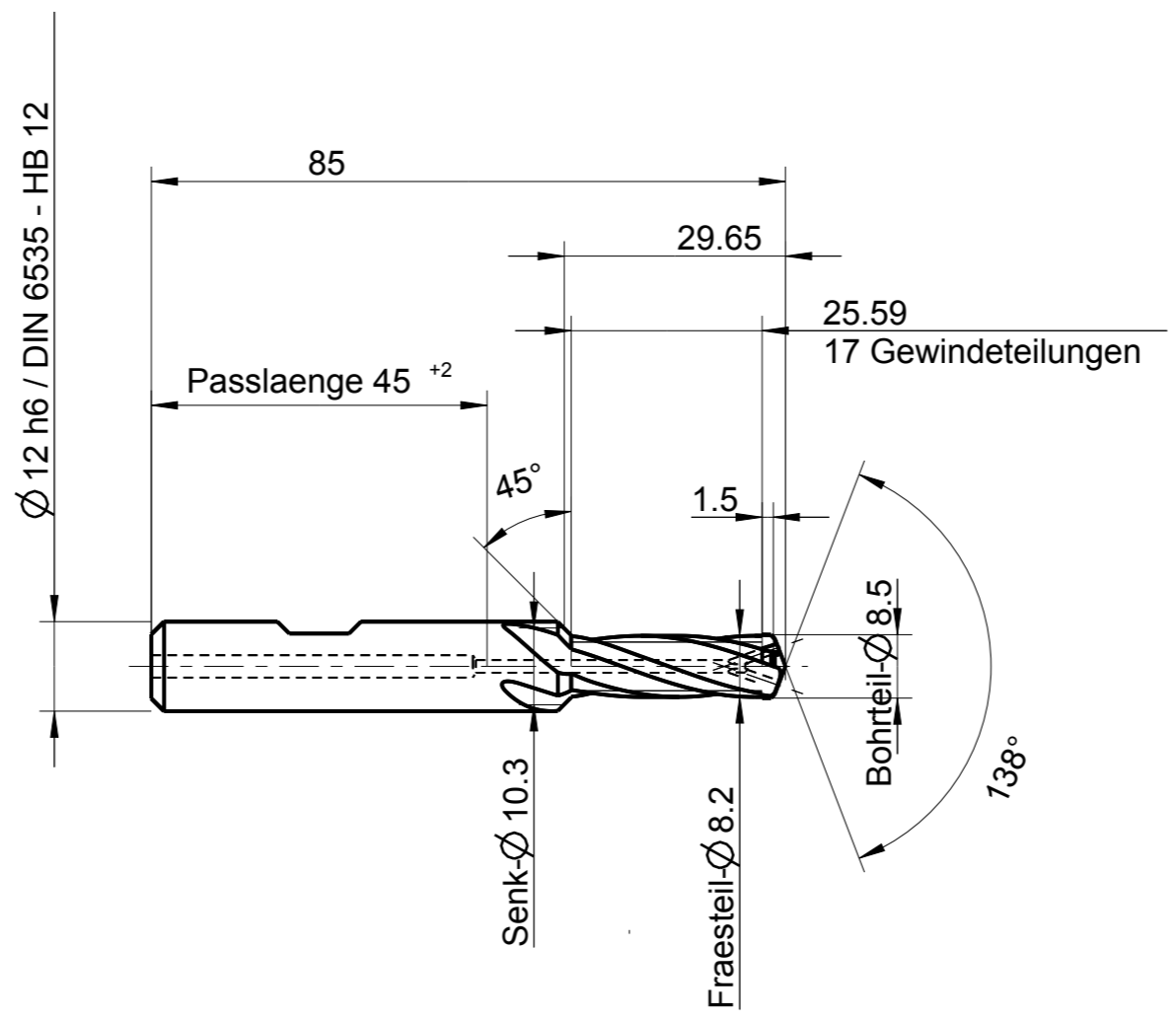
B

C

D

E

F



Index	Änderung	Name	Änd.-Datum

Identifikation	EMUGE M 10-2,5xD 19°57'71 GTDEPDF17/3286 1°neg.-1° prog. R 4,01	Dokumentart	GF449246.0100
----------------	--	-------------	---------------

	EMUGE-Werk Richard Glimpel GmbH & Co. KG www.emuge-franken.com	Bezeichnung	
		BGF VHM-TiCN IKZ HB - Z4 M 10 - 2,5xD	

Allgemeintoleranzen ISO 2768-mk > 6 30 120 400 1000 ≤ 6 30 120 400 1000 2000 ±0,1 ±0,2 ±0,3 ±0,5 ±0,8 ±1,2	Blatt 1/1 Ansicht	Kunde	Bauteil
--	----------------------	-------	---------

Ersteller	Ausgabedatum	Ersetzt durch	Material-Nummer	Bestellnummer
CAD	01.03.2017			GF449246.0100
Prüfer	Prüfdatum	Ersatz für	Kunden-Zeichn.Nr.	Zeichnungs-Nr.
				A-GF449246.0100

Oberflächenbehandlung
TiCN

Mit Ausführung einverstanden

Ja
 Nein
 Genehmigt

Firma _____
 Datum _____
 Unterschrift _____

Weitergabe sowie Vervielfältigung dieses Dokuments, Verwertung und Mitteilung seines Inhalts sind
 verboten, soweit nicht ausdrücklich gestattet. Zuwiderhandlungen verpflichten zu Schadenersatz. Alle
 Rechte vorbehalten. © 2017 EMUGE-FRANKEN. Schutzmerkmal nach DIN ISO 10181 beachten! Technische Änderungen vorbehalten!

1 2 3 4 5 6 7 8 A3