

1 2 3 4 5 6 7 8

A

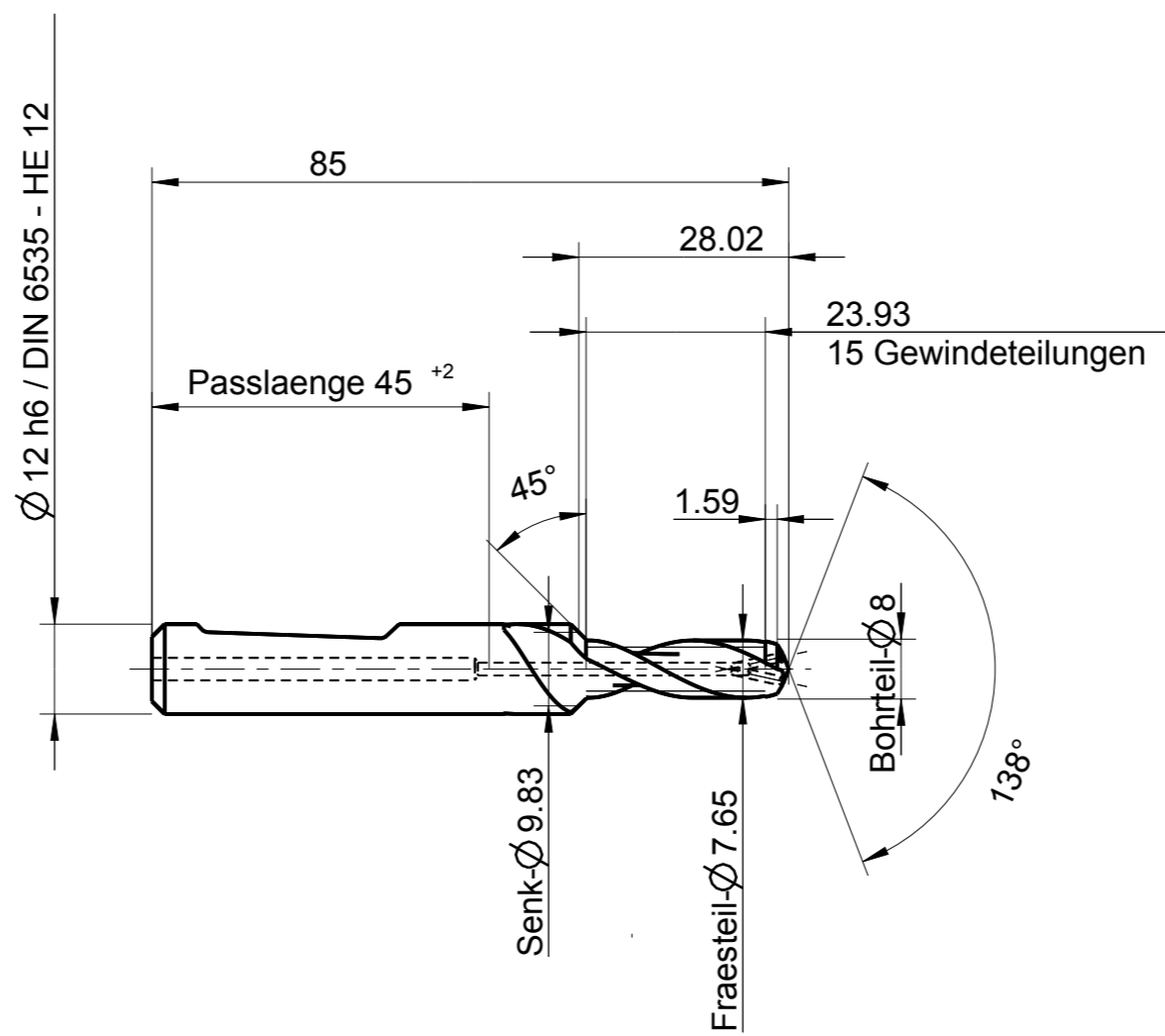
B

C

D

E

F



Zeichnungen zum Katalogprogramm stehen auch auf www.GTDE.org zum Download bereit!

Index	Änderung	Name	Änd.-Datum

Identifikation		EMUGE 3/8-16 UNC-2,5xD 28°6'/45 GTDEPDF17/3233 3-6° prog. R 3,75		GF442501.5011																															
		EMUGE-Werk Richard Glimpel GmbH & Co. KG www.emuge-franken.com		Dokumentart																															
<table border="1"> <tr> <th colspan="6">Allgemeintoleranzen</th> </tr> <tr> <th>ISO 2768-mk</th> <th>6</th> <th>30</th> <th>120</th> <th>400</th> <th>1000</th> </tr> <tr> <td>></td> <td>6</td> <td>30</td> <td>120</td> <td>400</td> <td>1000</td> </tr> <tr> <td>≤</td> <td>±0,1</td> <td>±0,2</td> <td>±0,3</td> <td>±0,5</td> <td>±0,8</td> </tr> <tr> <td></td> <td></td> <td></td> <td></td> <td>±1,2</td> <td></td> </tr> </table>		Allgemeintoleranzen						ISO 2768-mk	6	30	120	400	1000	>	6	30	120	400	1000	≤	±0,1	±0,2	±0,3	±0,5	±0,8					±1,2		Blatt 1/1 Ansicht		Bezeichnung	
Allgemeintoleranzen																																			
ISO 2768-mk	6	30	120	400	1000																														
>	6	30	120	400	1000																														
≤	±0,1	±0,2	±0,3	±0,5	±0,8																														
				±1,2																															
Ersteller CAD		Ausgabedatum 01.03.2017		Ersetzt durch																															
Prüfer		Prüfdatum		Ersatz für																															
Firma		Datum		Kunde																															
Unterschrift		Oberflächenbehandlung ohne		Bauteil																															
Material-Nummer		Bestellnummer		Kunden-Zeichn.Nr.																															
GF442501.5011		GF442501.5011		A-GF442501.5011																															

Mit Ausführung einverstanden

Ja
 Nein
 Genehmigt

Firma _____
 Datum _____
 Unterschrift _____

Weitergabe sowie Vervielfältigung dieses Dokuments, Verwertung und Mitteilung seines Inhalts sind verboten, soweit nicht ausdrücklich gestattet. Zuwiderhandlungen verpflichten zu Schadenersatz. Alle Rechte vorbehalten. Nach DIN ISO 10303 (STEP) "Technische Zeichnungen"

1 2 3 4 5 6 7 8 A3