

The reproduction, distribution and utilization of this document is only permitted if the communication of its contents to others without express authorization is prohibited. Offenders will be held liable for the payment of damages. All rights are reserved. Observe protective note according to DIN ISO 6916. Technical data is subject to change without notice! Weldon shanks produced with transition radius.

Bezeichnung

Dok.-art

HSS - Walzenstirnfräser

Dokumentationszeichnung

Schneiden-Ø

Schneidenlänge

Gesamtlänge

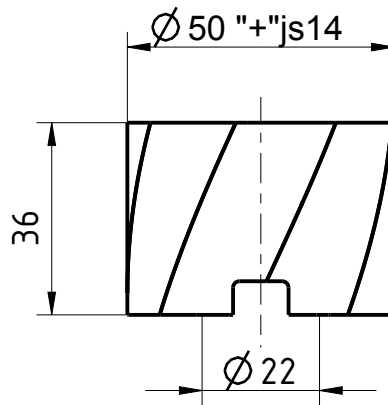
Bohrungs-Ø

50

36

36

22



Typ	NF
Zähnezahl	8
Schneidrichtung	rechts
Spiralrichtung	Rechtsspirale
Spiralwinkel	25°
Teilung	gleich geteilt
Kühlung	ohne
Bohrung	DIN 138
Beschichtung	ohne
Bemerkung: mit Längs- und Quernut	



Blatt SHEET

Ansicht VIEW
Projektionsmethode 1
FIRST ANGLE Projektion

Massst. SCALE

3:4



Allgemeintoleranzen ISO 2768-mk
GENERAL TOLERANCES

>	6	30	120	400	1000
≤ 6	30	120	400	1000	2000
	±0,1	±0,2	±0,3	±0,5	±1,2

Dok.-art
DOC. TYPE

Dokumentationszeichnung

Bezeichnung TITLE

FRANKEN - HSS
Walzenstirnfräser

Ersteller Issued by
TA

Erstelldatum DATE
05-10-2016

Ersetzt durch REPL. BY

Kundencode CUSTOMER CODE

Artikel-Nr. ARTICLE-NO.

Prüfer Verified by

Prüfdatum DATE

Ersatz für REPL. FOR

Kunden-Sach-Nr. CUSTOMER PART NO.

Zeichnungs-Nr. DRAWING-NO.
4070.050

Wichtig: Alle Rechte vorbehalten. Nachdruck, Vervielfältigung und Verbreitung, auch auszugsweise, ist ohne schriftliche Genehmigung der EMUGE-FRANKEN AG. Alle Rechte für den Fall der Patent-, Marken- und Schutzrechtsverletzung vorbehalten. Alle Maßangaben sind in mm angegeben. Alle Maßangaben sind mit Übermaßangaben.