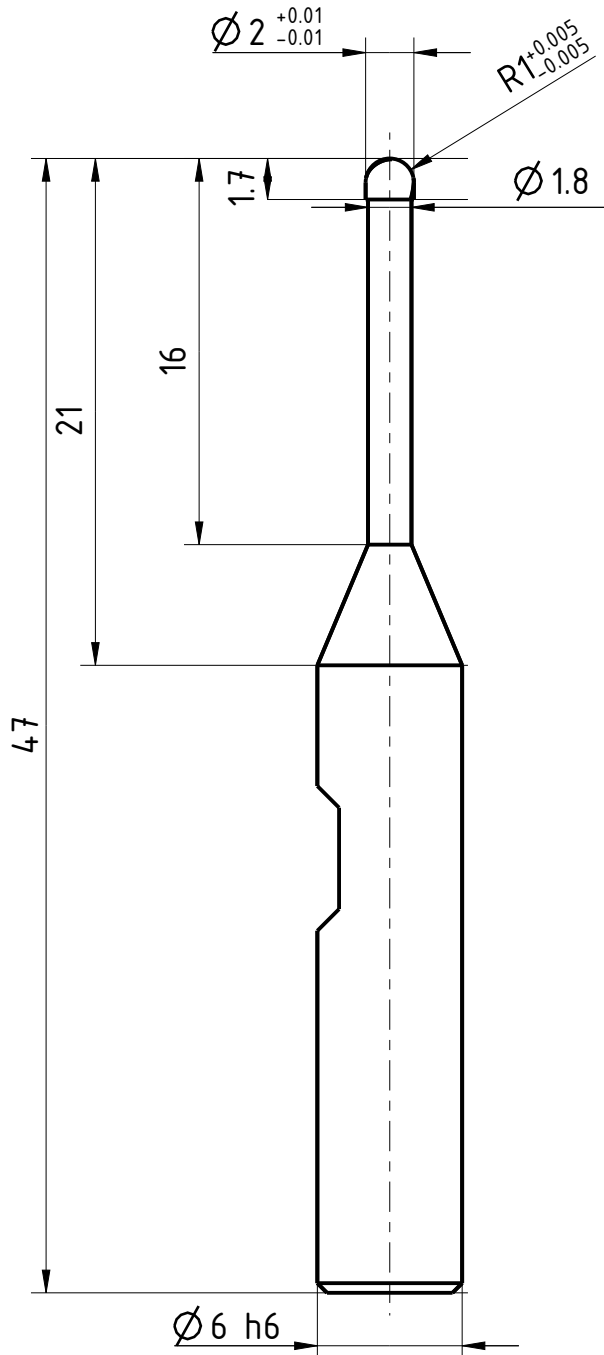


The reproduction, distribution and utilization of this document is only permitted if the communication of its contents to others without express authorization is prohibited. Offenders will be held liable for the payment of damages. All rights reserved. © Besondere Schutzrechte nach ISO 10166 "Technische Zeichnungen".
 Toute réimpression, toute diffusion et toute utilisation de ce document sans autorisation expresse est formellement interdite. Les auteurs des infractions seront tenus pour responsables des dommages. Tous droits réservés. © Droits de propriété réservés conformément à l'ISO 10166 "Représentation technique".
 Toute reproducción, distribución y utilización de este documento sin autorización expresa quedan expresamente prohibidas. Los infractores serán responsables del pago de daños. Todos los derechos reservados. © Derechos de propiedad reservados de acuerdo a la ISO 10166 "Requisitos técnicos de las representaciones gráficas".
 Toute réimpression, toute diffusion et toute utilisation de ce document sans autorisation expresse est formellement interdite. Les auteurs des infractions seront tenus pour responsables des dommages. Tous droits réservés. © Droits de propriété réservés conformément à l'ISO 10166 "Représentation technique".

Bezeichnung
HM - Kugelfräser

Dok.-art
Dokumentationszeichnung

Schneiden-Ø	Schneidenlänge	Gesamtlänge	Schaft-Ø
2	1,7	47	6



Typ	N
Zähnezahl	2
Schneidrichtung	rechts
Spiralrichtung	Rechtsspirale
Spiralwinkel	30°
Teilung	gleich geteilt
Kühlung	ohne
Schaft	ähnl. DIN 6535-HB
Beschichtung	DIAMANT
Bemerkung:	



Blatt SHEET
 Masst. SCALE
 13:4

Ansicht VIEW
 Projektionsmethode 1
 FIRST ANGLE Projektion

Allgemeintoleranzen ISO 2768-mk
 GENERAL TOLERANCES

>	6	30	120	400	1000
≤ 6	30	120	400	1000	2000
	±0,1	±0,2	±0,3	±0,5	±1,2

Dok.-art
 DOC. TYPE
Dokumentationszeichnung

Bezeichnung TITLE
**FRANKEN - HM
 Kugelfräser**

Ersteller Issued by TA	Erstelldatum DATE 19-05-2016	Ersetzt durch REPL. BY	Kundencode CUSTOMER CODE	Artikel-Nr. ARTICLE-NO.
Prüfer Verified by	Prüfdatum DATE	Ersatz für REPL. FOR	Kunden-Sach-Nr. CUSTOMER PART NO.	Zeichnungs-Nr. DRAWING-NO. 2623E.200620

Weitergabe sowie Vervielfältigung dieses Dokuments, Verwertung und Verbreitung, ohne schriftliche Genehmigung der EMUGE FRANKEN sind ausdrücklich untersagt. Alle Rechte für den Fall der Patent-, Marken-, Urheber-, Schutzrechte nach ISO 10166 "Technische Zeichnungen" vorbehalten! Alle Maßangaben sind mit Übermaßangaben.