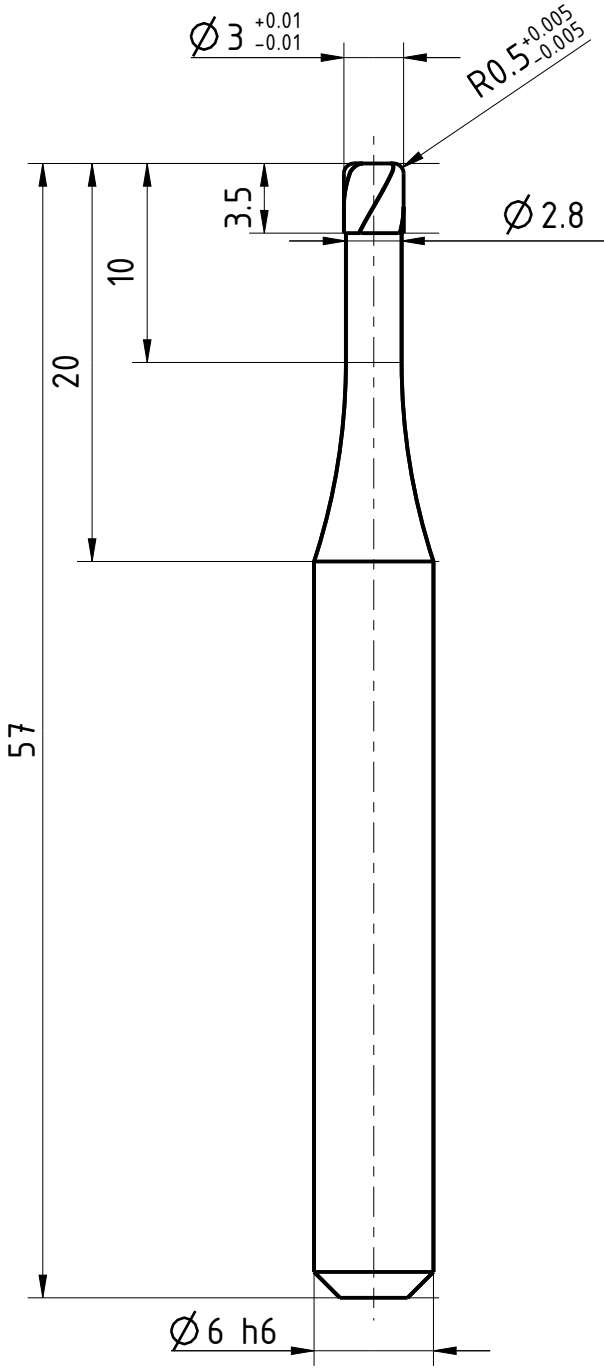


The reproduction, distribution and utilization of this document is, as well as the communication of its contents to others, without express authorization is prohibited. Offenders will be held liable for the payment of damages. All rights are reserved. © Besondere Schutzrechte nach DIN ISO 9001:2015. Technical data is subject to change without notice. Waidon shanks produced with transition radius.

Bezeichnung **HM - Torusfräser** Dok.-art **Dokumentationszeichnung**

Schneiden-Ø **3** Schneidenlänge **3,5** Gesamtlänge **57** Schaft-Ø **6**



Typ	N
Zähnezahl	4
Schneidrichtung	rechts
Spiralrichtung	Rechtsspirale
Spiralwinkel	30°
Teilung	gleich geteilt
Kühlung	ohne
Schaft	DIN 6535-HA
Beschichtung	TIALN
Bemerkung:	

Wird eingeleitet sowie Vervielfältigung dieses Dokuments, Verwertung und Verbreitung, ohne schriftliche Genehmigung der EMUGE FRANKEN AG, ist ausdrücklich untersagt. Zuwiderhandlungen verpflichten zu Schadenersatz. Alle Rechte für den Fall der Patent-, Marken-, Schutzrechte nach ISO 9001:2015 vorbehalten. Alle Maßangaben sind mit Übermaßangaben.



Blatt SHEET  
 Masst. SCALE  
 11:4

Ansicht VIEW  
 Projektionsmethode 1  
 FIRST ANGLE Projektion

Allgemeintoleranzen ISO 2768-mk  
 GENERAL TOLERANCES

>	6	30	120	400	1000	
≤ 6	30	120	400	1000	2000	
	±0,1	±0,2	±0,3	±0,5	±0,8	±1,2

Dok.-art  
 DOC. TYPE **Dokumentationszeichnung**  
 Bezeichnung TITLE  
**FRANKEN - HM  
 Torusfräser**

Ersteller Issued by  
**TA**

Erstelldatum DATE  
**19-05-2016**

Ersetzt durch REPL. BY

Kundencode CUSTOMER CODE

Artikel-Nr. ARTICLE-NO.

Prüfer Verified by

Prüfdatum DATE

Ersatz für REPL. FOR

Kunden-Sach-Nr. CUSTOMER PART NO.

Zeichnungs-Nr. DRAWING-NO.  
**2624A.300610**