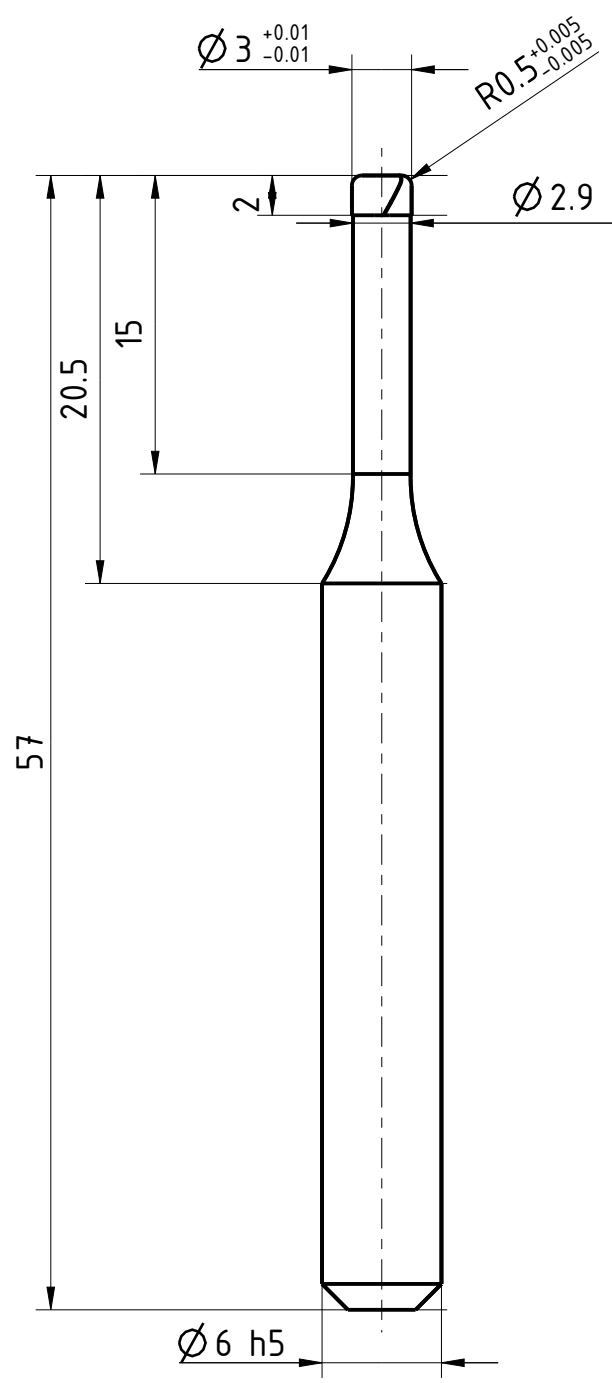


The reproduction, distribution and utilization of this document is, without the communication of its contents to others, without express authorization is prohibited. Offenders will be held liable for the payment of damages. All rights are reserved. © Besondere Schutzrechte nach ISO 8016 beachten! Technical data is subject to change without notice! Weldon shanks produced with transition radius.



Typ	H
Zähnezahl	2
Schneidrichtung	rechts
Spiralrichtung	Rechtsspirale
Spiralwinkel	30°
Teilung	gleich geteilt
Kühlung	ohne
Schaft	DIN 6535-HA
Beschichtung	TIALN
Bemerkung:	

Weitergabe sowie Vervielfältigung dieses Dokuments, Verwertung und Verbreitung, ohne schriftliche Genehmigung der EMUGE FRANKEN AG ist untersagt. Die Rechte für den Fall der Patent-, Urheber- oder Schutzrechte nach ISO 8016 beachten! Technische Änderungen vorbehalten! Alle Maßangaben sind in mm anzunehmen.

	Blatt SHEET	Ansicht VIEW Projektionsmethode 1 FIRST ANGLE Projektion	Allgemeintoleranzen ISO 2768-mk GENERAL TOLERANCES					Dok.-art DOC. TYPE Dokumentationszeichnung																										
	Massst. SCALE 1:1		<table border="1" style="width: 100%; border-collapse: collapse;"> <tr> <td>></td> <td>6</td> <td>30</td> <td>120</td> <td>400</td> <td>1000</td> </tr> <tr> <td>≤ 6</td> <td>30</td> <td>120</td> <td>400</td> <td>1000</td> <td>2000</td> </tr> <tr> <td colspan="2">±0,1</td> <td colspan="2">±0,2</td> <td colspan="2">±0,3</td> </tr> <tr> <td colspan="2">±0,4</td> <td colspan="2">±0,5</td> <td colspan="2">±0,8</td> </tr> <tr> <td colspan="2">±1,2</td> <td colspan="2"></td> <td colspan="2"></td> </tr> </table>	>	6	30	120	400	1000	≤ 6	30	120	400	1000	2000	±0,1		±0,2		±0,3		±0,4		±0,5		±0,8		±1,2						Bezeichnung TITLE FRANKEN - HM Torusfräser
>	6	30	120	400	1000																													
≤ 6	30	120	400	1000	2000																													
±0,1		±0,2		±0,3																														
±0,4		±0,5		±0,8																														
±1,2																																		
Ersteller Issued by TA	Erstelldatum DATE 19-05-2016	Ersetzt durch REPL. BY	Kundencode CUSTOMER CODE	Artikel-Nr. ARTICLE-NO.																														
Prüfer Verified by	Prüfdatum DATE	Ersatz für REPL. FOR	Kunden-Sach-Nr. CUSTOMER PART NO.	2807A.103																														