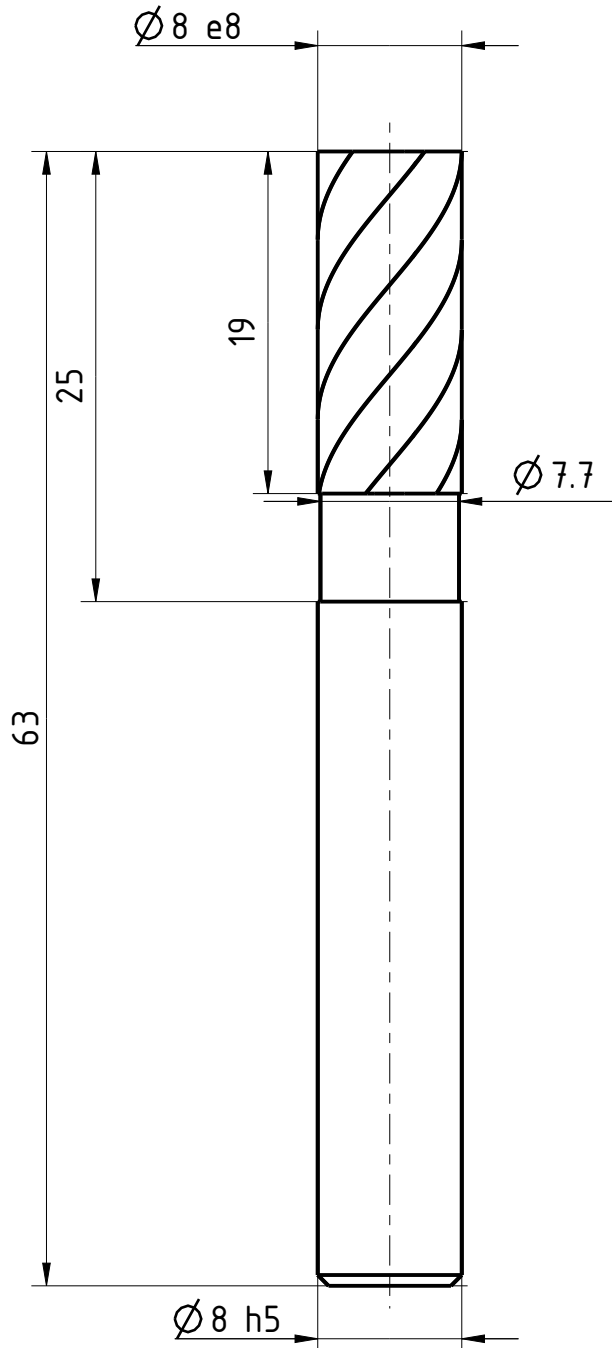


The production, distribution and utilization of this document is null and void if the communication of its contents to others without express authorization is prohibited. Offenders will be held liable for the payment of damages. All design and technical data is subject to change without notice. Weldon shanks produced with transition radius.

| | | | |
|-------------------------|-----------------------------|--------------------------|----------------------|
| Schneiden-Ø 8 | Schneidenlänge 19 | Gesamtlänge 63 | Schaff-Ø 8 |
|-------------------------|-----------------------------|--------------------------|----------------------|



| | |
|-----------------|------------------|
| Typ | N |
| Zähnezahl | 6 |
| Schneidrichtung | rechts |
| Spiralrichtung | Rechtsspirale |
| Spiralwinkel | 40° |
| Teilung | ungleich geteilt |
| Kühlung | ohne |
| Schaft | DIN 6535-HA |
| Beschichtung | ohne |
| Bemerkung: | |

Wird eingeleitet sowie Vervielfältigung dieses Dokuments, Verwertung und Verbreitung, ohne schriftliche Genehmigung der EMUGE FRANKEN, ist ausdrücklich untersagt. Alle Rechte für den Fall der Patent-, Marken-, Urheber- und Schutzrechte nach ISO 9016 behalten. Technische Änderungen vorbehalten! Alle Maßangaben sind mit Übergangsradien.



| | |
|----------------------|--|
| Blatt SHEET | Ansicht VIEW Projektionsmethode 1 FIRST ANGLE Projektion |
| Massst. SCALE 5:2 | |

| | | | | | |
|---|------|------|------|------|------|
| Allgemeintoleranzen ISO 2768-mk GENERAL TOLERANCES | | | | | |
| > | 6 | 30 | 120 | 400 | 1000 |
| ≤ 6 | 30 | 120 | 400 | 1000 | 2000 |
| | ±0,1 | ±0,2 | ±0,3 | ±0,5 | ±1,2 |

| | |
|-----------------------|------------------------------|
| Dok.-art DOC. TYPE | Dokumentationszeichnung |
| Bezeichnung TITLE | FRANKEN - HM Schafffräser |

| | | | | |
|----------------------------------|--|------------------------|-----------------------------------|---|
| Ersteller Issued by TA | Erstelldatum DATE 19-05-2016 | Ersetzt durch REPL. BY | Kundencode CUSTOMER CODE | Artikel-Nr. ARTICLE-NO. |
| Prüfer Verified by | Prüfdatum DATE | Ersatz für REPL. FOR | Kunden-Sach-Nr. CUSTOMER PART NO. | Zeichnungs-Nr. DRAWING-NO. 2507.008 |