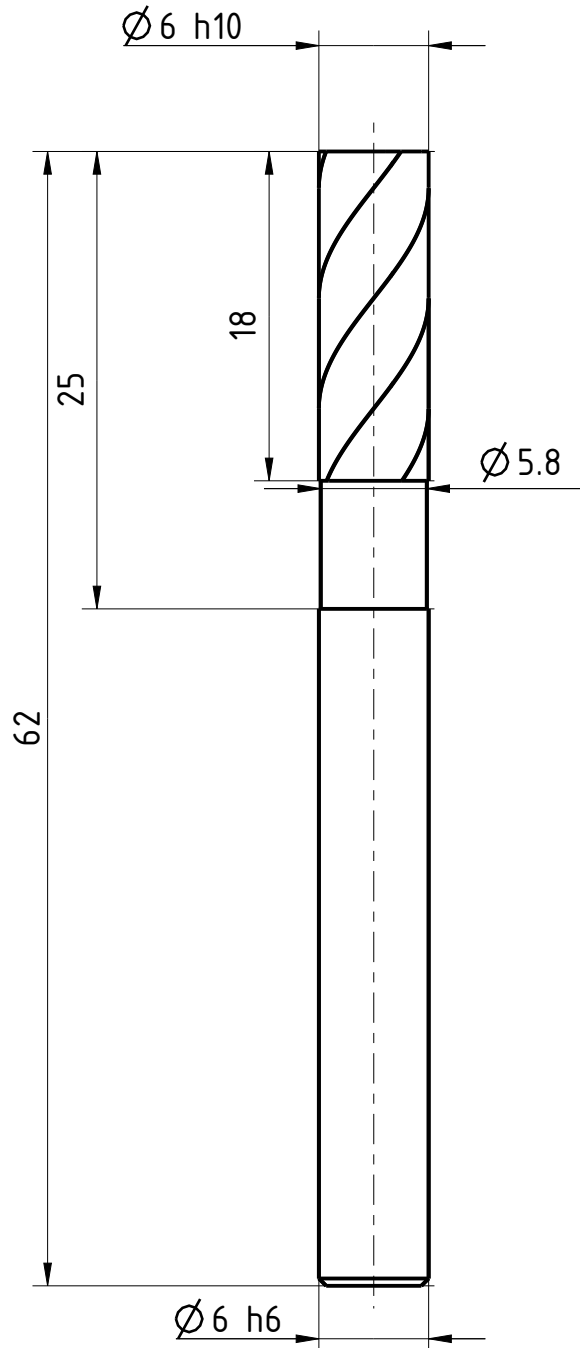


The production, distribution and utilization of this document is, as well as the communication of its contents to others without express authorization is prohibited. Offenders will be held liable for the payment of damages. All design data is subject to change without notice. Weldon shanks produced with transition radius.

Bezeichnung **HM - Schafffräser** Dok.-art **Dokumentationszeichnung**

Schneiden-Ø **6** Schneidlänge **18** Gesamtlänge **62** Schaft-Ø **6**

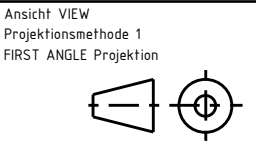


Typ	N
Zähnezahl	4
Schneidrichtung	rechts
Spiralrichtung	Rechtsspirale
Spiralwinkel	38° / 42°
Teilung	ungleich geteilt
Kühlung	ohne
Schaft	DIN 6535-HA
Beschichtung	TIALN
Bemerkung:	

Wird eingeleitet sowie Vervielfältigung dieses Dokuments, Verwertung und Verbreitung, ohne schriftliche Genehmigung der EMUGE FRANKEN AG, ist ausdrücklich untersagt. Alle Rechte für den Fall der Patent-, Urheber- und Schutzrechte nach ISO 9016 behalten. Alle Maßnahmen mit Lieferungsunterlagen.



Blatt SHEET
 Masst. SCALE
 5:2



Allgemeintoleranzen ISO 2768-mk
 GENERAL TOLERANCES

>	6	30	120	400	1000
≤ 6	30	120	400	1000	2000
	±0,1	±0,2	±0,3	±0,5	±1,2

Dok.-art
 DOC. TYPE **Dokumentationszeichnung**
 Bezeichnung TITLE
**FRANKEN - HM
 Schafffräser**

Ersteller Issued by TA	Erstelldatum DATE 19-05-2016	Ersetzt durch REPL. BY	Kundencode CUSTOMER CODE	Artikel-Nr. ARTICLE-NO.
Prüfer Verified by	Prüfdatum DATE	Ersatz für REPL. FOR	Kunden-Sach-Nr. CUSTOMER PART NO.	Zeichnungs-Nr. DRAWING-NO. 2527A.006