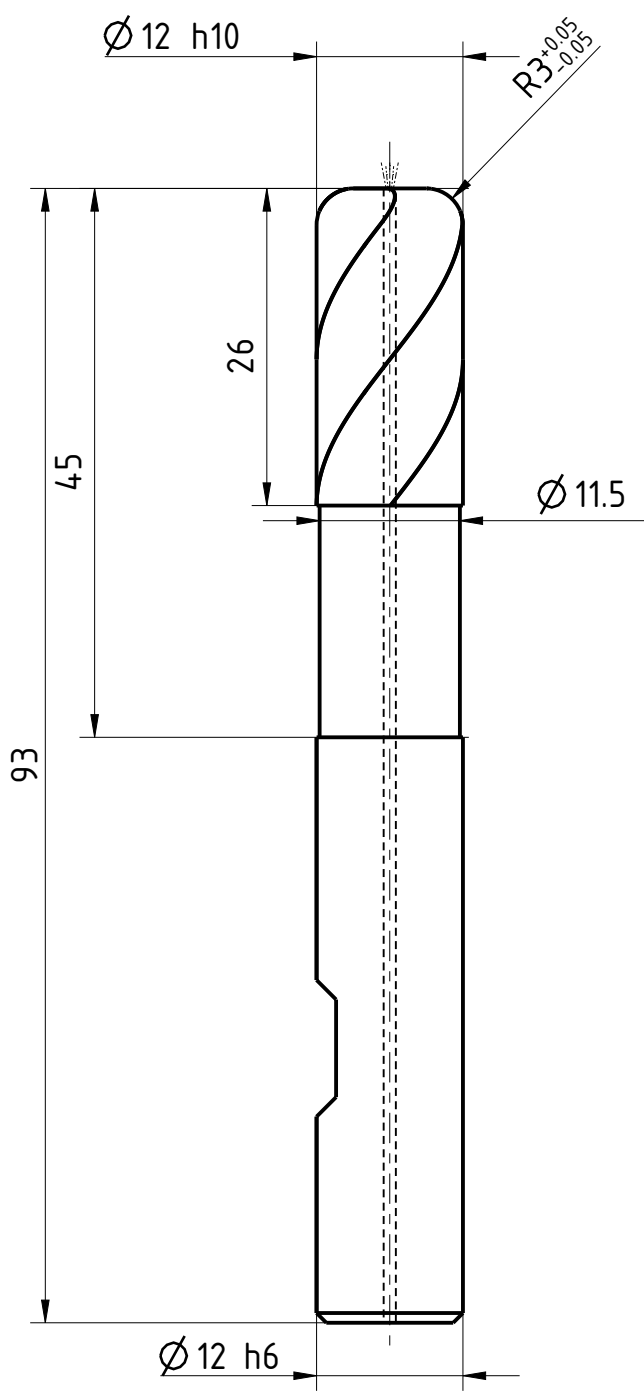


The production, distribution and utilization of this document is null and void if the communication of its contents to others without express authorization is prohibited. Offenders will be held liable for the payment of damages. All designs are the property of the manufacturer. The manufacturer's technical data is subject to change without notice. Weldon shanks produced with transition radius.

Bezeichnung HM - Schafffräser		Dok.-art Dokumentationszeichnung	
Schneiden-Ø 12	Schneidenlänge 26	Gesamtlänge 93	Schaft-Ø 12



Typ	N
Zähnezahl	4
Schneidrichtung	rechts
Spiralrichtung	Rechtsspirale
Spiralwinkel	38° / 40°
Teilung	ungleich geteilt
Kühlung	ICA
Schaft	DIN 6535-HB
Beschichtung	TIALN
Bemerkung:	

Wird eingeleitet sowie Verweigerung dieses Dokuments, Verweigerung der Unterschrift des Herstellers, die Verantwortung für die Schädenersatz. Alle Rechte für den Fall der Patent-, Marken-, Schutzrechte nach ISO 9016 beachten. Technische Änderungen vorbehalten! Alle Maßangaben in mm, Liebergangsmaßen.



Blatt SHEET	Ansicht VIEW Projektionsmethode 1 FIRST ANGLE Projektion
Massst. SCALE 3:2	

Allgemeintoleranzen ISO 2768-mk GENERAL TOLERANCES					
>	6	30	120	400	1000
≤ 6	30	120	400	1000	2000
	±0,1	±0,2	±0,3	±0,5	±1,2

Dok.-art DOC. TYPE	Dokumentationszeichnung
Bezeichnung TITLE	FRANKEN - HM Schafffräser

Ersteller Issued by TA	Erstelldatum DATE 19-05-2016	Ersetzt durch REPL. BY	Kundencode CUSTOMER CODE	Artikel-Nr. ARTICLE-NO.
Prüfer Verified by	Prüfdatum DATE	Ersatz für REPL. FOR	Kunden-Sach-Nr. CUSTOMER PART NO.	Zeichnungs-Nr. DRAWING-NO. 2653AZ.012030