

The reproduction, distribution and utilization of this document is only permitted if the communication of its contents to others without express authorization is prohibited. Offenders will be held liable for the payment of damages. All rights are reserved. Observe protective note according to DIN ISO 8016. Technical data is subject to change without notice. Weldon shanks produced with transition radius.

Bezeichnung

HM - Schafffräser

Dok.-art

Dokumentationszeichnung

Schneiden-Ø

12

Schneidenlänge

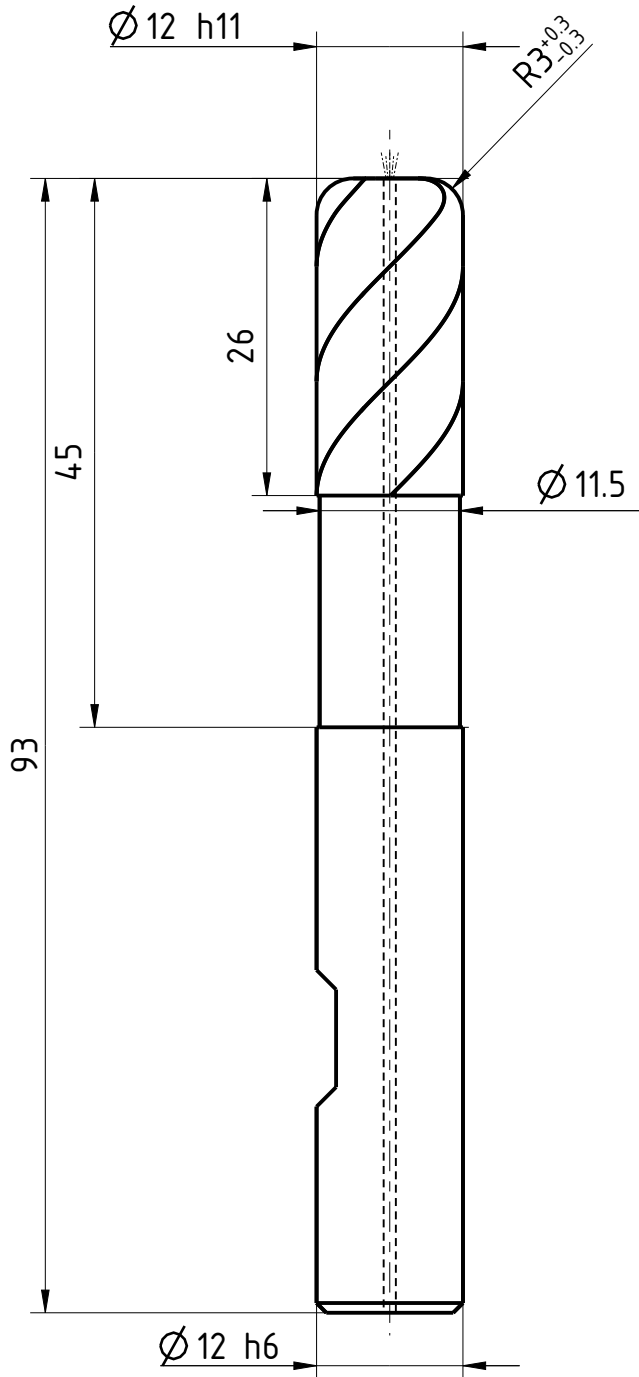
26

Gesamtlänge

93

Schaft-Ø

12



| | |
|-----------------|------------------|
| Typ | NF |
| Zähnezahl | 4 |
| Schneidrichtung | rechts |
| Spiralrichtung | Rechtsspirale |
| Spiralwinkel | 45° |
| Teilung | ungleich geteilt |
| Kühlung | ICA |
| Schaft | DIN 6535-HB |
| Beschichtung | TIALN |
| Bemerkung: | |



Blatt SHEET

Ansicht VIEW
Projektionsmethode 1
FIRST ANGLE Projektion

Massst. SCALE

3:2



Allgemeintoleranzen ISO 2768-mk
GENERAL TOLERANCES

| | | | | | |
|-----|------|------|------|------|------|
| > | 6 | 30 | 120 | 400 | 1000 |
| ≤ 6 | 30 | 120 | 400 | 1000 | 2000 |
| | ±0,1 | ±0,2 | ±0,3 | ±0,5 | ±1,2 |

Dok.-art
DOC. TYPE

Dokumentationszeichnung

Bezeichnung TITLE

FRANKEN - HM
Schafffräser

Ersteller Issued by

TA

Erstelldatum DATE

19-05-2016

Ersetzt durch REPL. BY

Kundencode CUSTOMER CODE

Artikel-Nr. ARTICLE-NO.

Prüfer Verified by

Prüfdatum DATE

Ersatz für REPL. FOR

Kunden-Sach-Nr. CUSTOMER PART NO.

Zeichnungs-Nr. DRAWING-NO.

2659TZ.012030

Weitergabe sowie Vervielfältigung dieses Dokuments, Verwertung und Verbreitung, ohne schriftliche Genehmigung der EMUGE FRANKEN AG ist ausdrücklich untersagt. Zuwiderhandlungen verpflichten zu Schadenersatz. Alle Rechte für den Fall der Patent-, Marken- und Schutzrechte nach ISO 8016 vorbehalten. Technische Änderungen vorbehalten! Alle Maßangaben in mm, alle Maßangaben mit Übergangsradialen.