

The production, distribution and utilization of this document is null and void if the communication of its contents to others without express authorization is prohibited. Offenders will be held liable for the payment of damages. All designs and drawings are subject to change without notice. Technical data is subject to change without notice. Weldon shanks produced with transition radius.

Bezeichnung

HM - Schafffräser

Dok.-art

Dokumentationszeichnung

Schneiden-Ø

16

Schneidenlänge

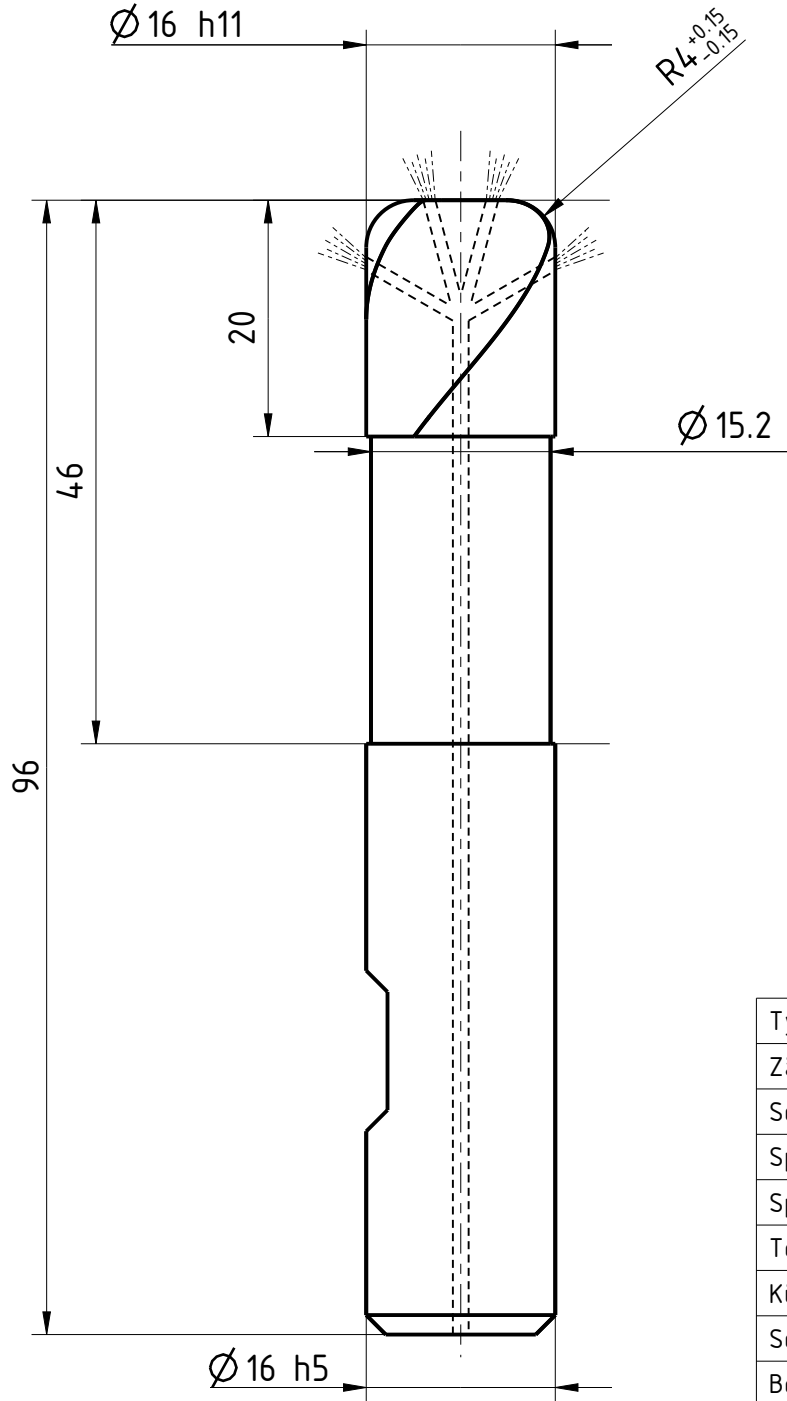
20

Gesamtlänge

96

Schaft-Ø

16



| | |
|-----------------|------------------|
| Typ | WR |
| Zähnezahl | 3 |
| Schneidrichtung | rechts |
| Spiralrichtung | Rechtsspirale |
| Spiralwinkel | 40° |
| Teilung | ungleich geteilt |
| Kühlung | ICRA |
| Schaft | DIN 6535-HB |
| Beschichtung | CRN |
| Bemerkung: | |

Weitergabe sowie Vervielfältigung dieses Dokuments, Verwertung und Verbreitung, ohne schriftliche Genehmigung der EMUGE FRANKEN sind ausdrücklich untersagt. Alle Rechte für den Fall der Patent-, Marken-, Schutzrechte nach ISO 9016 behalten wir uns vorbehalten. Alle Maßangaben sind in mm anzunehmen.



Blatt SHEET
 Masst. SCALE
 3:2

Ansicht VIEW
 Projektionsmethode 1
 FIRST ANGLE Projektion

Allgemeintoleranzen ISO 2768-mk
 GENERAL TOLERANCES

| | | | | | |
|-----|------|------|------|------|------|
| > | 6 | 30 | 120 | 400 | 1000 |
| ≤ 6 | 30 | 120 | 400 | 1000 | 2000 |
| | ±0,1 | ±0,2 | ±0,3 | ±0,5 | ±1,2 |

Dok.-art
 DOC. TYPE Dokumentationszeichnung

Bezeichnung TITLE
 FRANKEN - HM
 Schafffräser

Ersteller Issued by
 TA

Erstelldatum DATE
 19-05-2016

Ersetzt durch REPL. BY

Kundencode CUSTOMER CODE

Artikel-Nr. ARTICLE-NO.

Prüfer Verified by

Prüfdatum DATE

Ersatz für REPL. FOR

Kunden-Sach-Nr. CUSTOMER PART NO.

Zeichnungs-Nr. DRAWING-NO.
 2883RZ.016040