

The reproduction, distribution and utilization of this document is, without the prior written permission of the manufacturer, prohibited. The manufacturer shall not be held liable for the payment of damages. All rights reserved. © 2016 Waidon. Technische Zeichnung ist Gegenstand des Urheberrechts. Die Weitergabe ohne schriftliche Genehmigung ist untersagt. Die Weitergabe ist ohne schriftliche Genehmigung des Herstellers untersagt. Die Weitergabe ist ohne schriftliche Genehmigung des Herstellers untersagt. Die Weitergabe ist ohne schriftliche Genehmigung des Herstellers untersagt.

Bezeichnung

HSS - Schaftfräser

Dok.-art

Dokumentationszeichnung

Schneiden-Ø

10

Schneidenlänge

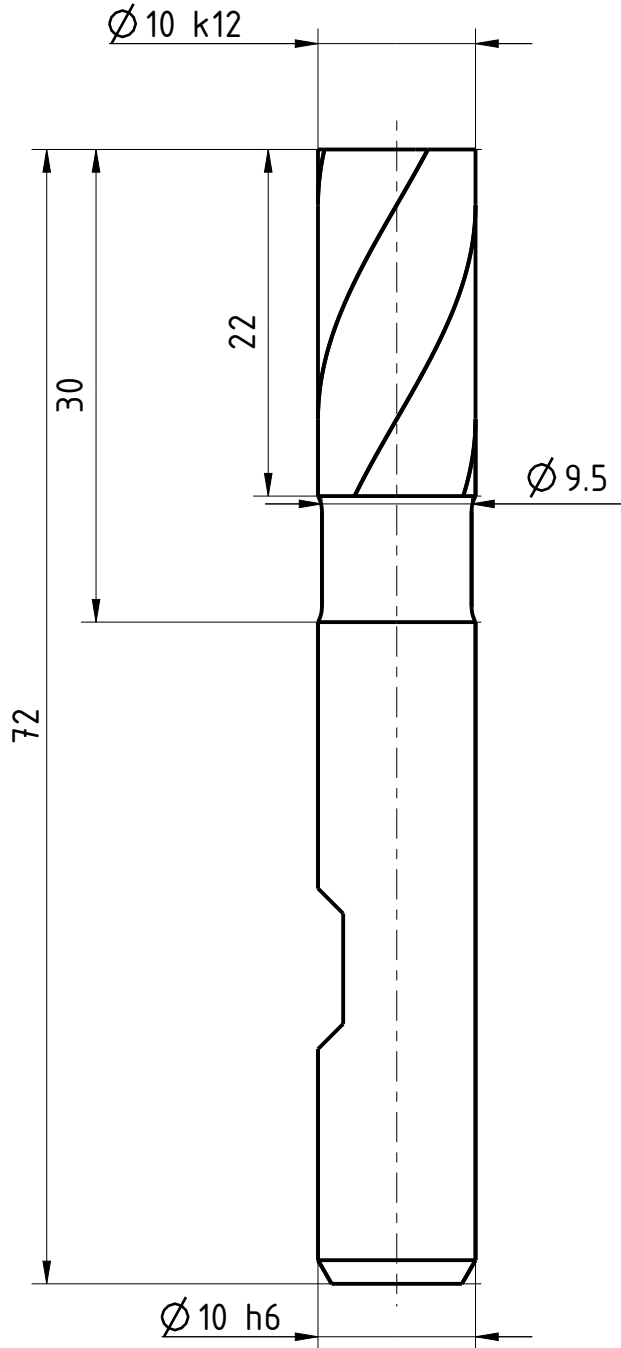
22

Gesamtlänge

72

Schaft-Ø

10



Typ	HR
Zähnezahl	4
Schneidrichtung	rechts
Spiralrichtung	Rechtsspirale
Spiralwinkel	30°
Teilung	gleich geteilt
Kühlung	ohne
Schaft	DIN 1835-B
Beschichtung	ohne
Bemerkung:	



Blatt SHEET

Masst. SCALE

2:1

Ansicht VIEW
Projektionsmethode 1
FIRST ANGLE Projektion



Allgemeintoleranzen ISO 2768-mk
GENERAL TOLERANCES

>	6	30	120	400	1000
≤ 6	30	120	400	1000	2000
	±0,1	±0,2	±0,3	±0,5	±1,2

Dok.-art
DOC. TYPE

Dokumentationszeichnung

Bezeichnung TITLE

FRANKEN - HSS
Schaftfräser

Ersteller Issued by

TA

Erstelldatum DATE

19-05-2016

Ersetzt durch REPL. BY

Kundencode CUSTOMER CODE

Artikel-Nr. ARTICLE-NO.

Prüfer Verified by

Prüfdatum DATE

Ersatz für REPL. FOR

Kunden-Sach-Nr. CUSTOMER PART NO.

Zeichnungs-Nr. DRAWING-NO.

1572L.010

Weitergabe sowie Vervielfältigung dieses Dokuments, Verwertung und Verbreitung, ohne schriftliche Genehmigung des Herstellers ist untersagt. Die Weitergabe ist ohne schriftliche Genehmigung des Herstellers untersagt. Die Weitergabe ist ohne schriftliche Genehmigung des Herstellers untersagt. Die Weitergabe ist ohne schriftliche Genehmigung des Herstellers untersagt. Die Weitergabe ist ohne schriftliche Genehmigung des Herstellers untersagt.