

The reproduction, distribution and utilization of this document is, without the prior written permission of the manufacturer, prohibited. The manufacturer shall not be held liable for the payment of damages. All rights reserved. © 2016 EMUGE FRANKEN. Technical data is subject to change without notice. Weldon shanks produced with transition radius.

Bezeichnung

HSS - Langlochfräser

Dok.-art

Dokumentationszeichnung

Schneiden-Ø

10,5

Schneidenlänge

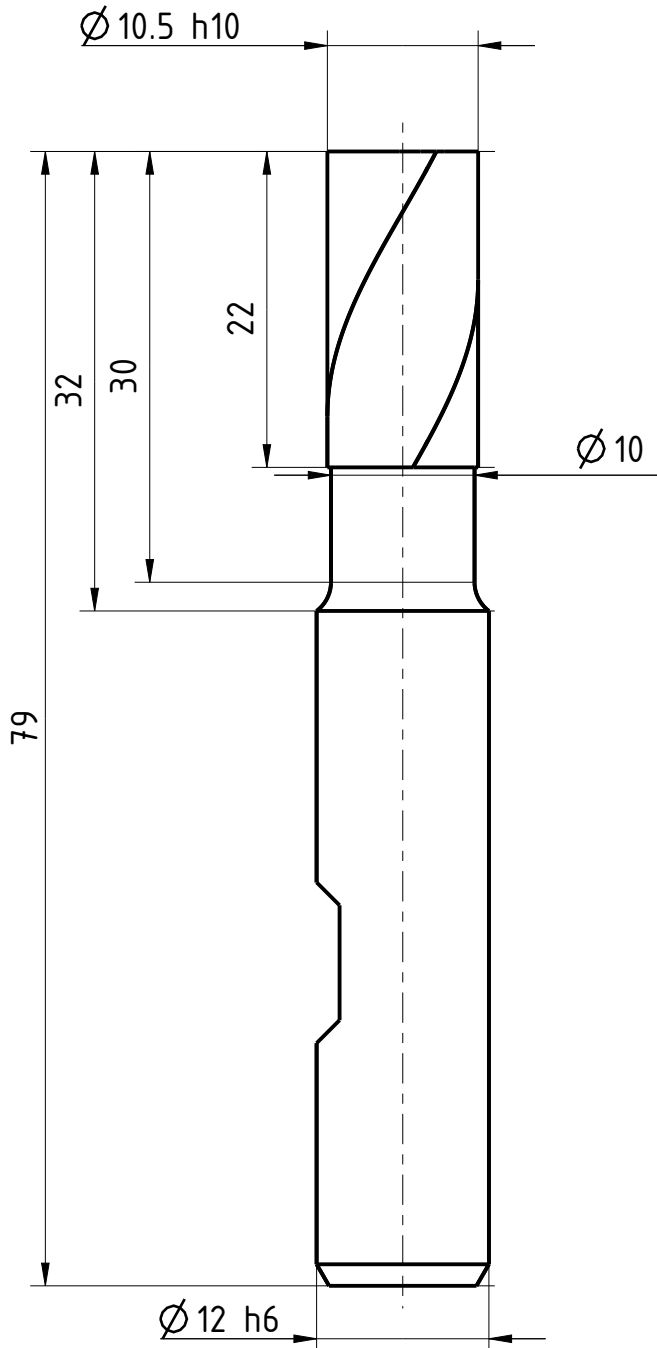
22

Gesamtlänge

79

Schaft-Ø

12



Typ	N
Zähnezahl	3
Schneidrichtung	rechts
Spiralrichtung	Rechtsspirale
Spiralwinkel	30°
Teilung	gleich geteilt
Kühlung	ohne
Schaft	DIN 1835-B
Beschichtung	TiCN
Bemerkung:	



Blatt SHEET  
Masst. SCALE  
2:1

Ansicht VIEW  
Projektionsmethode 1  
FIRST ANGLE Projektion

Allgemeintoleranzen ISO 2768-mk  
GENERAL TOLERANCES

>	6	30	120	400	1000	
≤ 6	30	120	400	1000	2000	
	±0,1	±0,2	±0,3	±0,5	±0,8	±1,2

Dok.-art  
DOC. TYPE  
Dokumentationszeichnung

Bezeichnung TITLE  
FRANKEN - HSS  
Langlochfräser

Ersteller Issued by  
TA

Erstelldatum DATE  
19-05-2016

Ersetzt durch REPL. BY

Kundencode CUSTOMER CODE

Artikel-Nr. ARTICLE-NO.

Prüfer Verified by

Prüfdatum DATE

Ersatz für REPL. FOR

Kunden-Sach-Nr. CUSTOMER PART NO.

Zeichnungs-Nr. DRAWING-NO.  
2345C.0105

Wir erlauben sowie Vervielfältigung dieses Dokuments, Verwertung und Verbreitung, ohne schriftliche Genehmigung der EMUGE FRANKEN AG. Alle Rechte für den Fall der Patent-, Marken- und Schutzrechte nach ISO 9016 beachten. Technische Änderungen vorbehalten! Alle Maßangaben sind mit Übergangsradien.