

The reproduction, distribution and utilization of this document is not permitted without the express authorization of the manufacturer. The communication of its contents to others without express authorization is prohibited. Offenders will be held liable for the payment of damages. All rights reserved. © Schutzvermerk nach ISO 8016 beachten! Technical data is subject to change without notice! Weldon shanks produced with transition radius.

Bezeichnung

HM - Kreissegment-Fräser

Dok.-art

Dokumentationszeichnung

Schneiden-Ø

10

Schneidenlänge

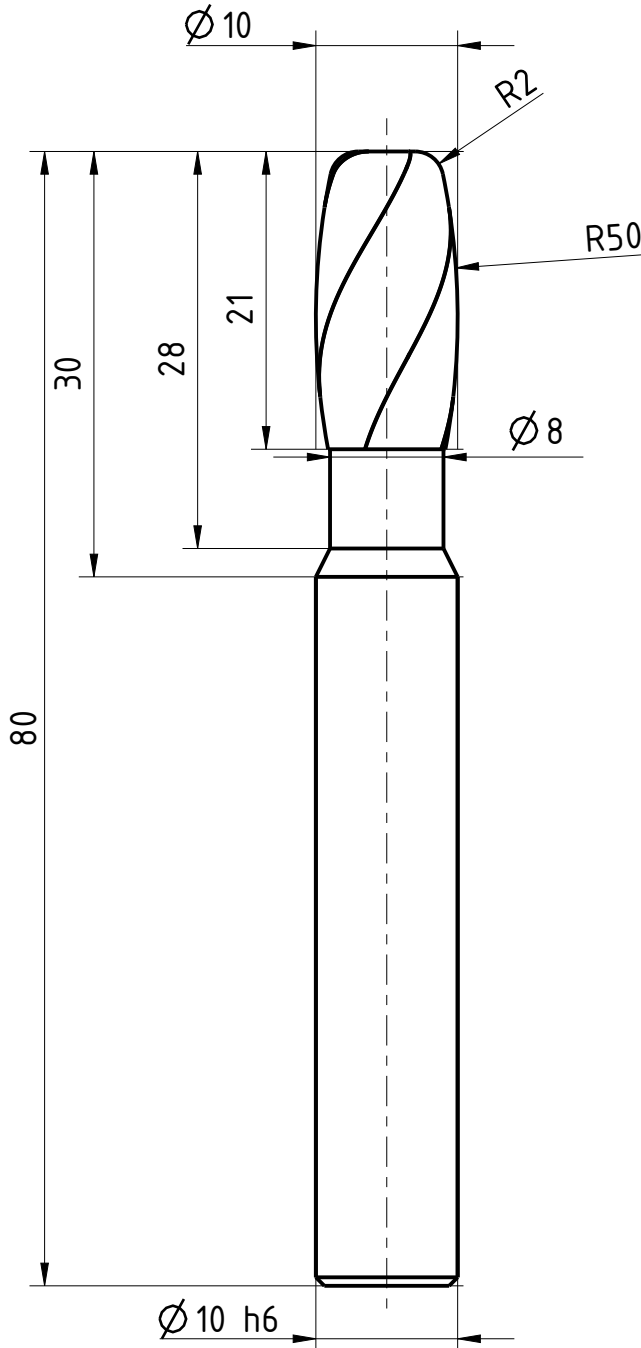
21

Gesamtlänge

80

Schaft-Ø

10



Typ	N
Zähnezahl	4
Schneidrichtung	rechts
Spiralrichtung	Rechtsspirale
Spiralwinkel	30°
Teilung	ungleich geteilt
Kühlung	ohne
Schaft	DIN 6535-HA
Beschichtung	ALCR
Bemerkung:	



Blatt SHEET  
 Masst. SCALE  
 2:1

Ansicht VIEW  
 Projektionsmethode 1  
 FIRST ANGLE Projektion

Allgemeintoleranzen ISO 2768-mk  
 GENERAL TOLERANCES

>	6	30	120	400	1000
≤ 6	30	120	400	1000	2000
	±0,1	±0,2	±0,3	±0,5	±1,2

Dok.-art  
 DOC. TYPE Dokumentationszeichnung

Bezeichnung TITLE  
 FRANKEN - HM  
 Kreissegment-Fräser

Ersteller Issued by  
 TA

Erstelldatum DATE  
 19-05-2016

Ersetzt durch REPL. BY

Kundencode CUSTOMER CODE

Artikel-Nr. ARTICLE-NO.

Prüfer Verified by

Prüfdatum DATE

Ersatz für REPL. FOR

Kunden-Sach-Nr. CUSTOMER PART NO.

Zeichnungs-Nr. DRAWING-NO.  
 3542L.10050A

Weitergabe sowie Vervielfältigung dieses Dokuments, Verwertung und Verbreitung, ohne schriftliche Genehmigung der EMUGE FRANKEN AG ist ausdrücklich untersagt. Alle Rechte für den Fall der Patent-, Marken- und Schutzvermerk nach ISO 8016 beachten! Technische Änderungen vorbehalten! Alle Maßangaben sind mit Übergangsradien.