

The reproduction, distribution and utilization of this document is, as well as the communication of its contents to others without express authorization is prohibited. Offenders will be held liable for the payment of damages. All rights are reserved. Observe protective note according to DIN ISO 80000. Technical data is design subject to change without notice! Melden changes produced with transition radius.

Bezeichnung

Dok.-art

**FRANKEN - Fräskörper mit Wendeschneidplatten**

**Dokumentationszeichnung**

Schneiden-Ø

Schneidenlänge

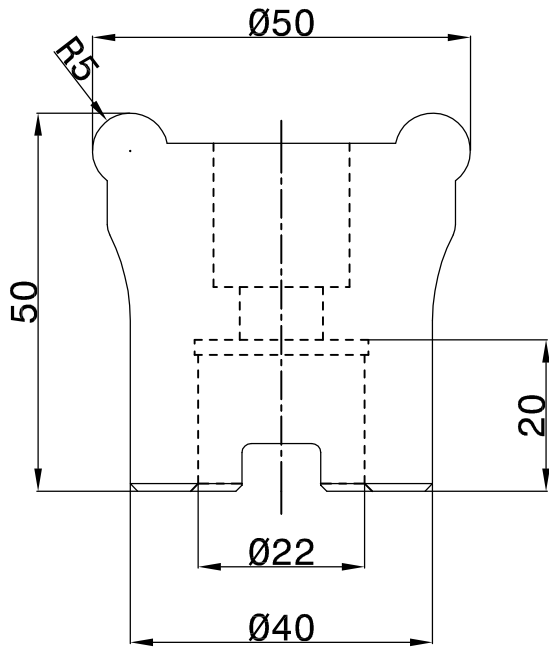
Gesamtlänge

Bohrungs-Ø

50

50

22



Zähnezahl	5
Schneidrichtung	rechts
Teilung	gleich geteilt
Kühlung	ICR
Bohrung	DIN 138
Bemerkung: mit Quernut	

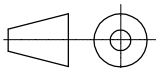


Blatt SHEET

Ansicht VIEW  
Projektionsmethode 1  
FIRST ANGLE Projektion

Massst. SCALE

1:1



Allgemeintoleranzen ISO 2768-mk  
GENERAL TOLERANCES

>	6	30	120	400	1000
≤	6	30	120	400	1000
	±0,1	±0,2	±0,3	±0,5	±0,8
				±1,2	

Dok.-art  
DOC. TYPE

Dokumentationszeichnung

Bezeichnung TITLE

FRANKEN - Fräskörper  
mit runden Wendeschneidplatten

Ersteller Issued by

TA

Erstelldatum DATE

08-12-2016

Ersetzt durch REPL. BY

Kundencode

Artikel-Nr. ARTICLE-NO.

Prüfer Verified by

Prüfdatum DATE

Ersatz für REPL. FOR

Kunden-Sach-Nr.

Zeichnungs-Nr. DRAWING-NO.

9260.05005

Weitergabe sowie Vervielfältigung dieses Dokuments, Verwertung und Verbreitung, auch auszugsweise, ist ohne schriftliche Genehmigung der EMUGE Group. Die EMUGE Group übernimmt keine Haftung für Schäden oder Schädenersatz. Alle Rechte, insbesondere das Patentrecht, vorbehalten. Schutzvermerk nach ISO 80000 beachtlich. Technische Änderungen vorbehalten! Alle Minimalmaßlinien mit Übergangsradien.