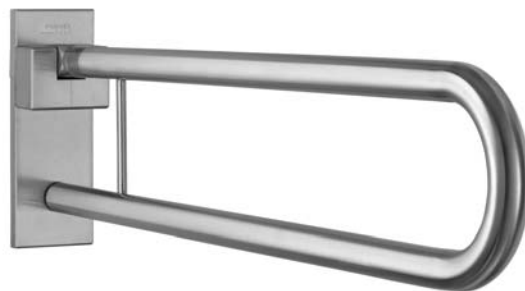


# STÜTZKLAPPGRIFF BF670



600-850 mm

- Stützklappgriff aus robustem, keimreduzierendem und pflegeleichtem Edelstahl (Chromnickelstahl WN 1.4301), matt geschliffen.  
Weitere lieferbare Oberflächen: siehe unten.
- Rohraußendurchmesser 32 mm für ergonomisches Greifen, Biegeradien 75 mm.
- Ganzmetallgelenk mit individuell einstellbarer Bremse.
- Wandbefestigung mit 6-Punkt-Befestigungsplatte, 90 x 250 x 4 mm, und 2K-Wanddichtungsscheibe.
- Belastbar bis 125 kg.
- Befestigung verdeckt durch selbsthemmende Wandabdeckung.
- TÜV-zertifiziert nach DIN EN 12182, CE-gekennzeichnet nach 93/42 EWG.
- Montage: Mit sechs Schrauben.
- Befestigungsmaterial als Zubehör für verschiedene Untergründe lieferbar.
- Zwischengrößen auf Anfrage erhältlich.

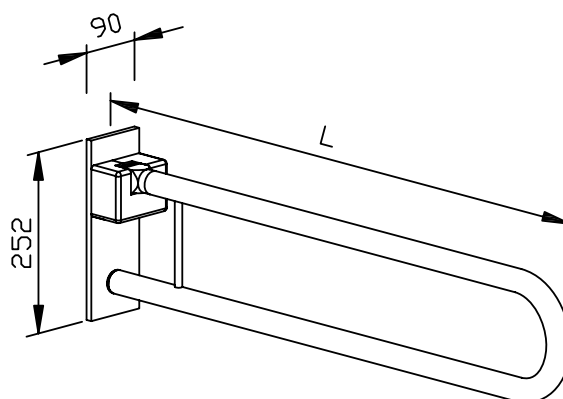


## Textvorschlag für Ausschreibungen:

Stützklappgriff aus Edelstahl (Chromnickelstahl WN 1.4301), Rohraußendurchmesser 32 mm, Oberfläche matt geschliffen. Ganzmetallgelenk mit individuell einstellbarer Bremse. Wandbefestigung mit 6-Punkt-Befestigungsplatte, 90 x 250 x 4 mm, und 2K-Wanddichtungsscheibe; belastbar bis 125 kg. Befestigung verdeckt durch selbsthemmende Wandabdeckung. TÜV-zertifiziert nach DIN EN 12182, CE-gekennzeichnet nach 93/42 EWG.

Länge ..... mm

Artikel Nr. BF670



Zubehör	Ident-Nr.
Toilettenpapierhalter BA010	600 010
Vormontageplatte BA017	600 017
Spülkasten- und Rufauslöser BA020	600 020
Spülkastenauslöser BA063	600 063

Zubehör Befestigungsmaterial / Wandbeschaffenheit	Ident-Nr.
Holz	923 210
Beton (>B15)	923 211
Leichtbeton/Gasbeton/Hochlochziegel	923 212

Lieferbare Oberflächen	Länge / Ident-Nr.		
	600 mm	700 mm	850 mm
matt geschliffen (standard)	670 100	670 200	670 300
strukturiert und gestrahlt	670 110	670 210	670 310

## Ernst Wagner GmbH & Co. KG

Ernst-Abbe-Straße 21 · D-72770 Reutlingen · Tel.: +49712151539-0 · Fax: -20  
info@wagner-ewar.de · www.wagner-ewar.de

WAGNER  
EWAR