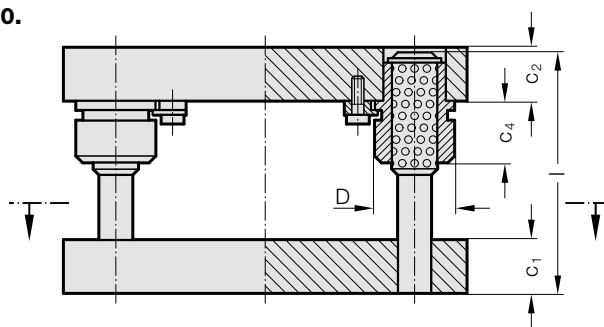


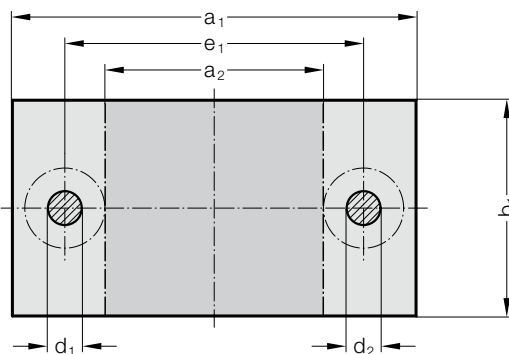
SLOUPKOVÝ STOJÁNEK BEZ DESKY VEDENÍ RAZNÍKU ~DIN 9868/ISO 11415



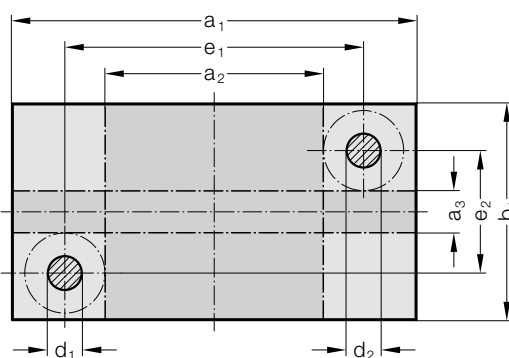
2010.



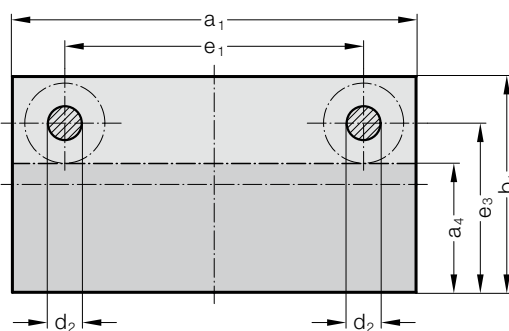
2010.□5.



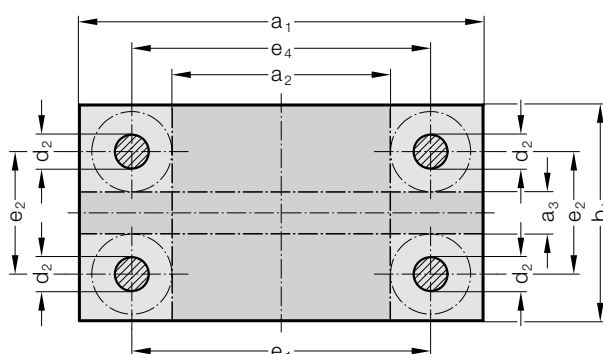
2010.□6.



2010.□7.



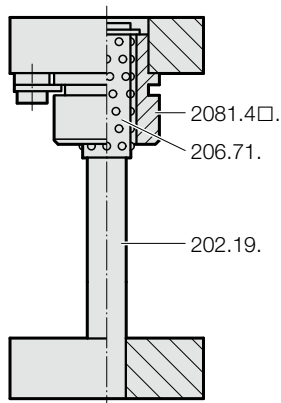
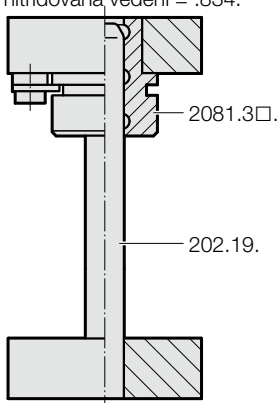
2010.□9.



Standartní druhy vedení

Vodící pouzdra s osazením sinterovaná, karbonem nitridovaná vedení = .834.

Vodící pouzdra s osazením kuličkové vedení = .862.



Popis:

Sloupkové stojánky FIBRO se dodávají standardně s vodícími pouzdry se sinterovaným vedením nitridovaným karbonem, resp. s vodícími pouzdry s kuličkovým vedením dle DIN ISO. Pouzdra jsou osazena v posuvném uložení a upevněna úchyty.

Provedení:

Ocel: vnější obrysy frézované, plochy desek broušené

a_1 nebo $b_1 \leq 630 = +0,2/+0,4$

a_1 nebo $b_1 > 630 = +0,2/+0,6$

Hliník: vnější obrysy řezané, plochy desek broušené

a_1 nebo $b_1 = +1/+4$

Poznámka k objednávce:

Uspořádání úchytů je určeno polohou pracovní plochy:

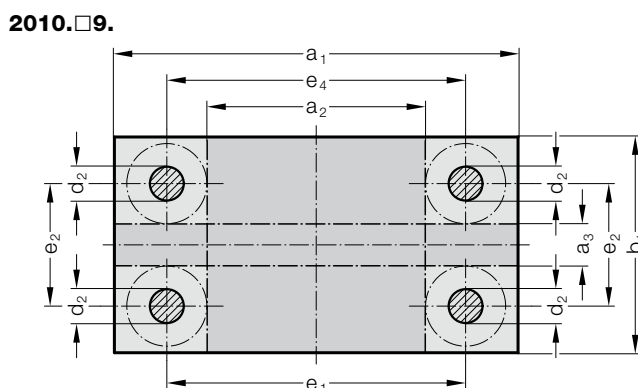
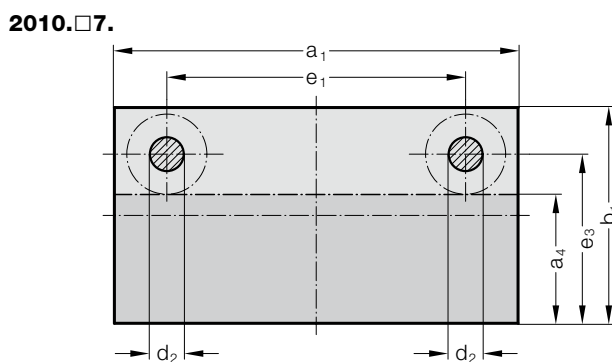
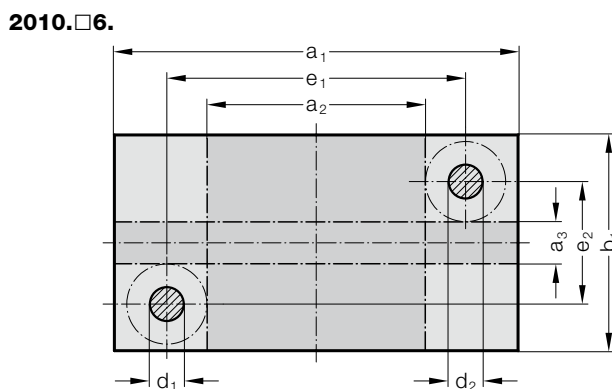
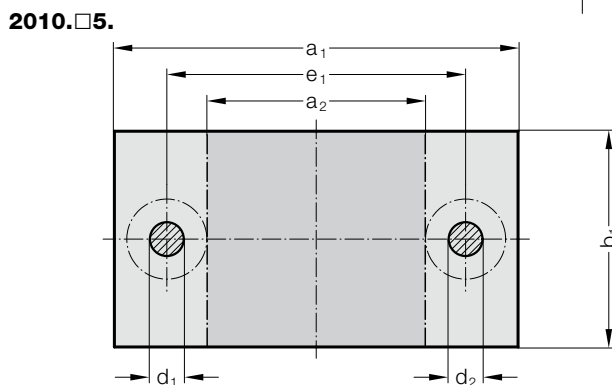
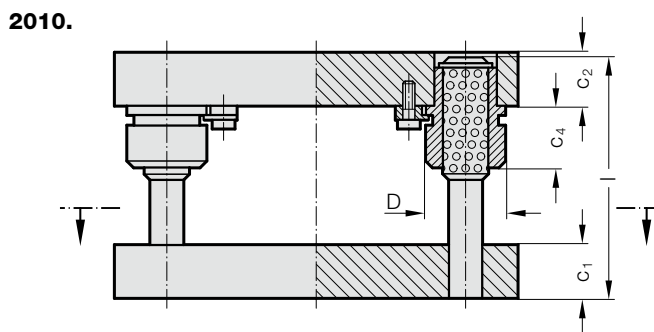
např. 2010.49.2520.4.862.1 podélně

např. 2010.49.2520.4.862.2 příčně

Upozornění:

Na přání je možné u všech standartních stojánek dodat také jiné vodící elementy, stejně jako stojánky dle přání zákazníka.

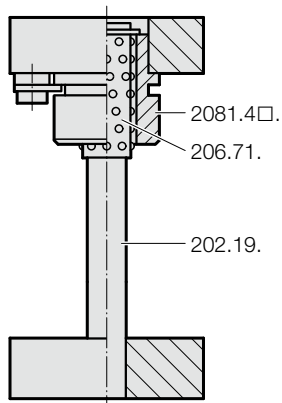
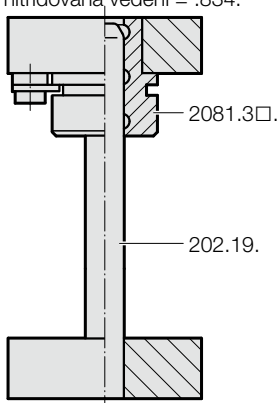
SLOUPKOVÝ STOJÁNEK BEZ DESKY VEDENÍ RAZNÍKU ~DIN 9868/ISO 11415



Standartní druhy vedení

Vodící pouzdra s osazením sinterovaná, karbonem nitridovaná vedení = .834.

Vodící pouzdra s osazením kuličkové vedení = .862.



Popis:

Slopkové stojánky FIBRO se dodávají standardně s vodícími pouzdry se sinterovaným vedením nitridovaným karbonem, resp. s vodícími pouzdry s kuličkovým vedením dle DIN ISO. Pouzdra jsou osazena v posuvném uložení a upevněna úchyty.

Provedení:

Ocel: vnější obrysy frézované, plochy desek broušené

a_1 nebo $b_1 \leq 630 = +0,2/+0,4$

a_1 nebo $b_1 > 630 = +0,2/+0,6$

Hliník: vnější obrysy řezané, plochy desek broušené

a_1 nebo $b_1 = +1/+4$

Poznámka k objednávce:

Uspořádání úchytů je určeno polohou pracovní plochy:

např. 2010.49.2520.4.862.1 podélně

např. 2010.49.2520.4.862.2 příčně

Upozornění:

Na přání je možné u všech standartních stojánek dodat také jiné vodící elementy, stejně jako stojánky dle přání zákazníka.

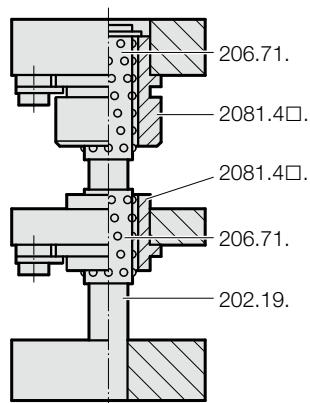
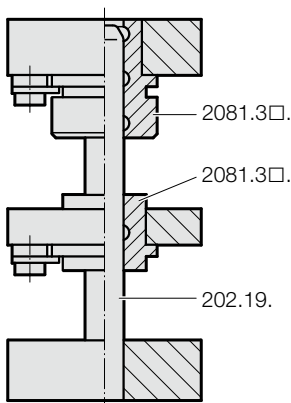
SLOUPKOVÉ STOJÁNEK S VODICÍ DESKOU RAZNÍKU ~DIN 9868/ISO 11415



Standardní druhy vedení

Vodící pouzdra s osazením sinterovaná = .835.

Vodící pouzdra s osazením kuličkové vedení = .865.



Popis:

Slopkové stojánky FIBRO se dodávají standardně s vodícími pouzdry se sinterovaným vedením nitridovaným karbonem, resp. s vodícími pouzdry s kuličkovým vedením dle DIN ISO. Pouzdra jsou osazena v posuvném uložení a upevněna úchty.

Provedení:

Ocel: vnější obrysy frézované, plochy desek broušené

a_1 nebo $b_1 \leq 630 = +0,2/+0,4$

a_1 nebo $b_1 > 630 = +0,2/+0,6$

Hliník: vnější obrysy řezané, plochy desek broušené

a_1 nebo $b_1 = +1/+4$

Poznámka k objednávce:

Uspořádání úchytů je určeno polohou pracovní plochy:

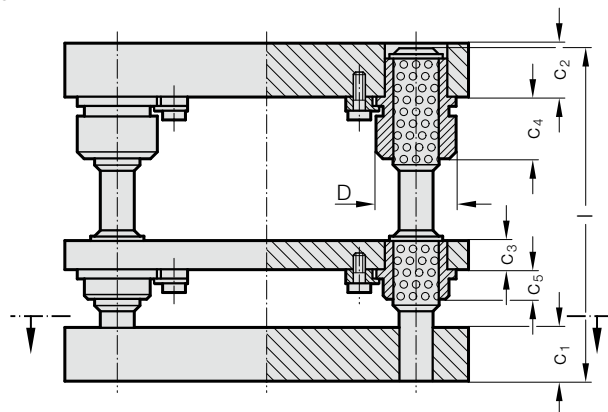
např. 2010.49.2520.4.865.1 podélně

např. 2010.49.2520.4.865.2 příčně

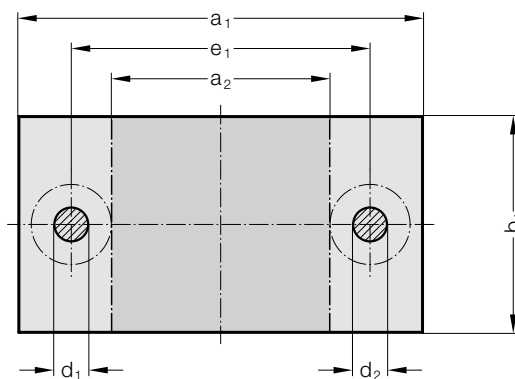
Upozornění:

Na přání je možné u všech standardních stojánek dodat také jiné vodící elementy, stejně jako stojánky dle přání zákazníka.

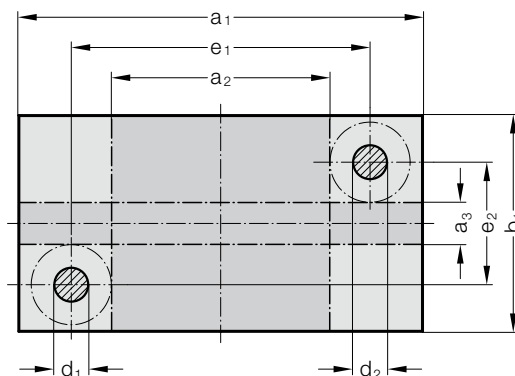
2010.



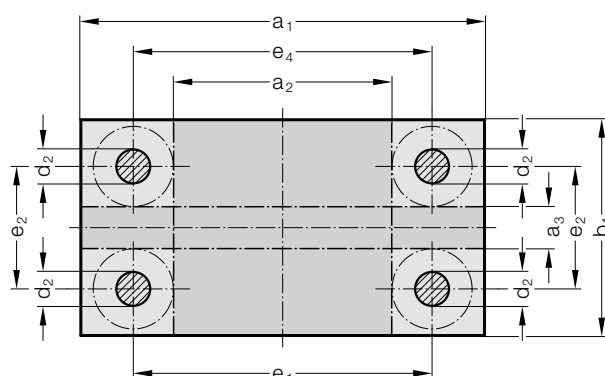
2010.□5.



2010.□6.



2010.□9.



SLOUPKOVÉ STOJÁNEK S VODICÍ DESKOU RAZNÍKU ~DIN 9868/ISO 11415

Princip čísel objednávek:

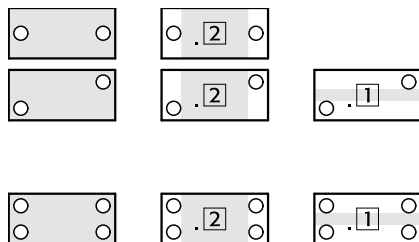
2010. □□ .

Typ

2010.□5.

2010.□6.

2010.□9.



2010 . 4 5 . 4025 . 1 . 835 . 2

Poloha pracovní plochy: 2

Druh vedení: vodící pouzdra s osazením, sintrované vedení

Kombinace tloušťky desek P: $c_1 - c_2$

Vnější rozměry: $a_1 = 400 \times b_1 = 250$

Konstrukce: Rozmieszczenie elementów przewodzących

Materiál: 4 = ocel, 6 = Hliník

Standardní sloupkový stojánek

Objednávací číslo	$a_1 \times b_1$	Pracovní plocha příčně $a_2 \times b_1$	Pracovní plocha podélně $a_1 \times a_3$	$c_1 \pm 2$	$c_2 \pm 2$	$c_3 \pm 2$	c_4	c_5	$d_1/d_2 \times l$	D	e_1	e_2	e_4
2010.1608.1.	160x80	60x80	-	32	32	25	12	12	19/20 x 180	39	100	-	-
2010.1610.1.	160x100	60x100	-	32	32	25	12	12	19/20 x 180	39	100	-	-
2010.1612.1.	160x125	60x125	-	32	32	25	12	12	19/20 x 180	39	100	-	-
2010.1616.1.	160x160	60x160	160x60	32	32	25	12	12	19/20 x 180	39	100	100	103
2010.2010.1.	200x100	70x100	-	40	40	25	25	12	24/25 x 200	46	120	-	-
2010.2010.2.	200x100	70x100	-	40	32	25	25	12	24/25 x 200	46	120	-	-
2010.2010.3.	200x100	70x100	-	32	40	25	25	12	24/25 x 200	46	120	-	-
2010.2010.4.	200x100	70x100	-	32	32	25	25	12	24/25 x 200	46	120	-	-
2010.2012.1.	200x125	70x125	-	40	40	25	25	12	24/25 x 200	46	120	-	-
2010.2012.2.	200x125	70x125	-	40	32	25	25	12	24/25 x 200	46	120	-	-
2010.2012.3.	200x125	70x125	-	32	40	25	25	12	24/25 x 200	46	120	-	-
2010.2012.4.	200x125	70x125	-	32	32	25	25	12	24/25 x 200	46	120	-	-
2010.2016.1.	200x160	70x160	-	40	40	25	25	12	24/25 x 200	46	120	-	-
2010.2016.2.	200x160	70x160	-	40	32	25	25	12	24/25 x 200	46	120	-	-
2010.2016.3.	200x160	70x160	-	32	40	25	25	12	24/25 x 200	46	120	-	-
2010.2016.4.	200x160	70x160	-	32	32	25	25	12	24/25 x 200	46	120	-	-
2010.2020.1.	200x200	70x200	200x70	40	40	25	25	12	24/25 x 200	46	120	120	123
2010.2020.2.	200x200	70x200	200x70	40	32	25	25	12	24/25 x 200	46	120	120	123
2010.2020.3.	200x200	70x200	200x70	32	40	25	25	12	24/25 x 200	46	120	120	123
2010.2020.4.	200x200	70x200	200x70	32	32	25	25	12	24/25 x 200	46	120	120	123
2010.2512.1.	250x125	120x125	-	40	40	25	25	12	24/25 x 200	46	170	-	-
2010.2512.2.	250x125	120x125	-	40	32	25	25	12	24/25 x 200	46	170	-	-
2010.2512.3.	250x125	120x125	-	32	40	25	25	12	24/25 x 200	46	170	-	-
2010.2512.4.	250x125	120x125	-	32	32	25	25	12	24/25 x 200	46	170	-	-
2010.2516.1.	250x160	120x160	-	40	40	25	25	12	24/25 x 200	46	170	-	-
2010.2516.2.	250x160	120x160	-	40	32	25	25	12	24/25 x 200	46	170	-	-
2010.2516.3.	250x160	120x160	-	32	40	25	25	12	24/25 x 200	46	170	-	-
2010.2516.4.	250x160	120x160	-	32	32	25	25	12	24/25 x 200	46	170	-	-
2010.2520.1.	250x200	120x200	250x70	40	40	25	25	12	24/25 x 200	46	170	120	173
2010.2520.2.	250x200	120x200	250x70	40	32	25	25	12	24/25 x 200	46	170	120	173
2010.2520.3.	250x200	120x200	250x70	32	40	25	25	12	24/25 x 200	46	170	120	173
2010.2520.4.	250x200	120x200	250x70	32	32	25	25	12	24/25 x 200	46	170	120	173
2010.2525.1.	250x250	120x250	250x120	40	40	25	25	12	24/25 x 200	46	170	170	173
2010.2525.2.	250x250	120x250	250x120	40	32	25	25	12	24/25 x 200	46	170	170	173
2010.2525.3.	250x250	120x250	250x120	32	40	25	25	12	24/25 x 200	46	170	170	173
2010.2525.4.	250x250	120x250	250x120	32	32	25	25	12	24/25 x 200	46	170	170	173
2010.3116.1.	315x160	165x160	-	50	50	32	32	12	30/32 x 224	53	225	-	-
2010.3116.2.	315x160	165x160	-	50	40	32	32	12	30/32 x 224	53	225	-	-
2010.3116.3.	315x160	165x160	-	40	50	32	32	12	30/32 x 224	53	225	-	-
2010.3116.4.	315x160	165x160	-	40	40	32	32	12	30/32 x 224	53	225	-	-
2010.3120.1.	315x200	165x200	315x50	50	50	32	32	12	30/32 x 224	53	225	110	228
2010.3120.2.	315x200	165x200	315x50	50	40	32	32	12	30/32 x 224	53	225	110	228
2010.3120.3.	315x200	165x200	315x50	40	50	32	32	12	30/32 x 224	53	225	110	228
2010.3120.4.	315x200	165x200	315x50	40	40	32	32	12	30/32 x 224	53	225	110	228
2010.3125.1.	315x250	165x250	315x100	50	50	32	32	12	30/32 x 224	53	225	160	228
2010.3125.2.	315x250	165x250	315x100	50	40	32	32	12	30/32 x 224	53	225	160	228
2010.3125.3.	315x250	165x250	315x100	40	50	32	32	12	30/32 x 224	53	225	160	228
2010.3125.4.	315x250	165x250	315x100	40	40	32	32	12	30/32 x 224	53	225	160	228
2010.3131.1.	315x315	165x315	315x165	50	50	32	32	12	30/32 x 224	53	225	225	228
2010.3131.2.	315x315	165x315	315x165	50	40	32	32	12	30/32 x 224	53	225	225	228
2010.3131.3.	315x315	165x315	315x165	40	50	32	32	12	30/32 x 224	53	225	225	228
2010.3131.4.	315x315	165x315	315x165	40	40	32	32	12	30/32 x 224	53	225	225	228
2010.4020.1.	400x200	250x200	400x50	50	50	32	32	12	30/32 x 224	53	310	110	313
2010.4020.2.	400x200	250x200	400x50	50	40	32	32	12	30/32 x 224	53	310	110	313
2010.4020.3.	400x200	250x200	400x50	40	50	32	32	12	30/32 x 224	53	310	110	313
2010.4020.4.	400x200	250x200	400x50	40	40	32	32	12	30/32 x 224	53	310	110	313
2010.4025.1.	400x250	250x250	400x100	50	50	32	32	12	30/32 x 224	53	310	160	313
2010.4025.2.	400x250	250x250	400x100	50	40	32	32	12	30/32 x 224	53	310	160	313
2010.4025.3.	400x250	250x250	400x100	40	50	32	32	12	30/32 x 224	53	310	160	313
2010.4025.4.	400x250	250x250	400x100	40	40	32	32	12	30/32 x 224	53	310	160	313
2010.4031.1.	400x315	250x315	400x165	50	50	32	32	12	30/32 x 224	53	310	225	313
2010.4031.2.	400x315	250x315	400x165	50	40	32	32	12	30/32 x 224	53	310	225	313

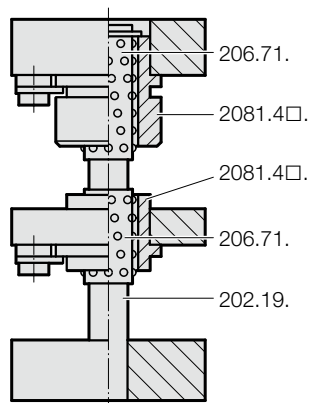
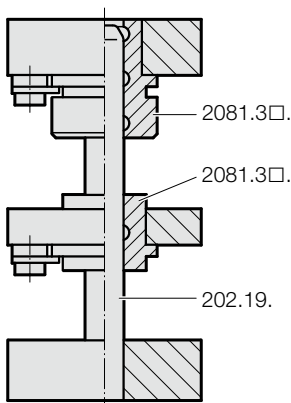
SLOUPKOVÉ STOJÁNEK S VODICÍ DESKOU RAZNÍKU ~DIN 9868/ISO 11415



Standardní druhy vedení

Vodící pouzdra s osazením sinterovaná = .835.

Vodící pouzdra s osazením kuličkové vedení = .865.



Popis:

Slopkové stojánky FIBRO se dodávají standardně s vodícími pouzdry se sinterovaným vedením nitridovaným karbonem, resp. s vodícími pouzdry s kuličkovým vedením dle DIN ISO. Pouzdra jsou osazena v posuvném uložení a upevněna úchyty.

Provedení:

Ocel: vnější obrysy frézované, plochy desek broušené

a_1 nebo $b_1 \leq 630 = +0,2/+0,4$

a_1 nebo $b_1 > 630 = +0,2/+0,6$

Hliník: vnější obrysy řezané, plochy desek broušené

a_1 nebo $b_1 = +1/+4$

Poznámka k objednávce:

Uspořádání úchytů je určeno polohou pracovní plochy:

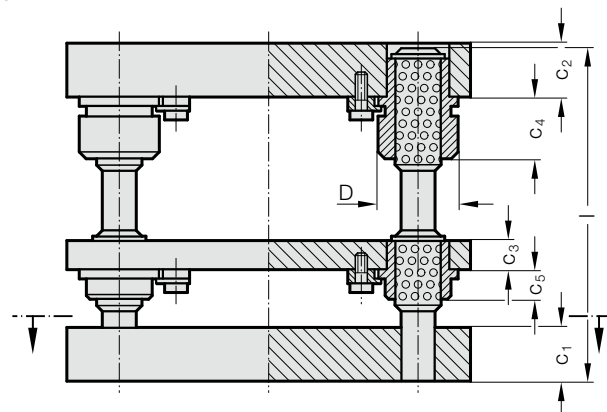
např. 2010.49.2520.4.865.1 podélně

např. 2010.49.2520.4.865.2 příčně

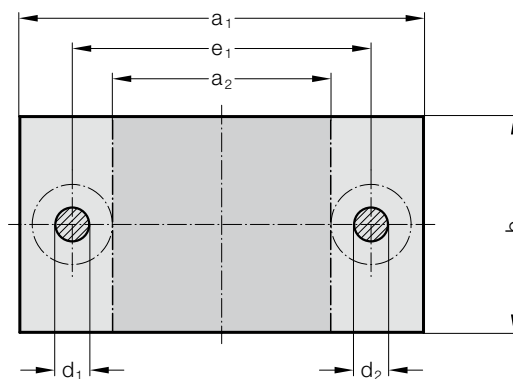
Upozornění:

Na přání je možné u všech standardních stojánek dodat také jiné vodící elementy, stejně jako stojáky dle přání zákazníka.

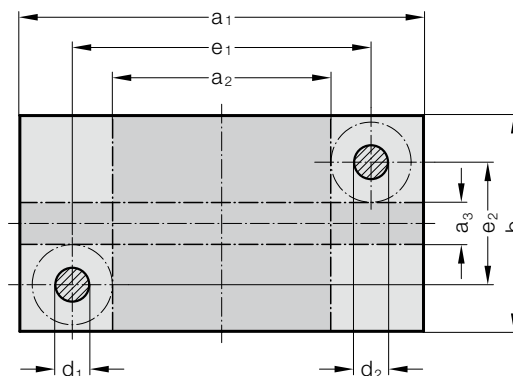
2010.



2010.□5.



2010.□6.



2010.□9.

