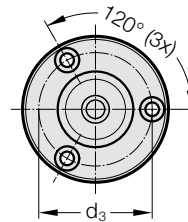
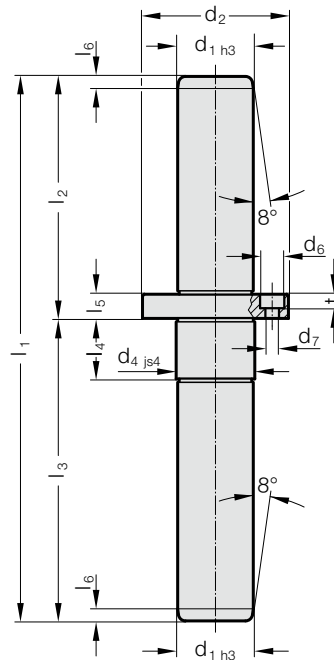


VÝMĚNNÝ VODÍCÍ SLOUPEK SE STŘEDNÍM NÁKRUŽKEM PRO UPEVNĚNÍ



2020.62.



Materiál:

ocel, (Jádrová pevnost v tahu: ≥ 900 N/mm²) povrchově kaleno
Tvrdość povrchu: 60 + 3 HRC, Hloubka zakalení 2 + 1,6 mm

Provedení:

jemně broušené

Upozornění:

Použít šrouby s válcovou hlavou
DIN EN ISO 4762 12.9

Příklady vedení / předpětí viz. Klasifikace párování na začátku kapitoly D.

Výběr vhodného vedení viz. výběrová tabulka na začátku kapitoly D.

Ohýbací rovnice na začátku kapitoly D.
ø 12 k dodání pouze ve žlutém tolerančním poli = .10

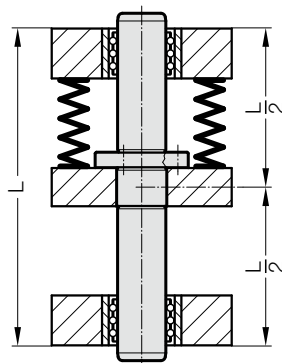
Toleranční pole:

žluté = .10

zelené = .20

červené = .30

Příklad montáže



VÝMĚNNÝ VODÍCÍ SLOUPEK SE STŘEDNÍM NÁKRUŽKEM PRO UPEVNĚNÍ

2020.62. Výměnný vodící sloupek se středním nákrůžkem pro upevnění

d ₁	d ₂	d ₃	d ₄	d ₆	d ₇	t	l ₁	l ₂	l ₃	l ₄	l ₅	l ₆
12	28	20	13	6	3,4	3,4	90	40	50	12	6	3
12	28	20	13	6	3,4	3,4	100	40	60	12	6	3
12	28	20	13	6	3,4	3,4	110	50	60	12	6	3
12	28	20	13	6	3,4	3,4	120	50	70	12	6	3
12	28	20	13	6	3,4	3,4	130	60	70	12	6	3
12	28	20	13	6	3,4	3,4	140	70	70	12	6	3
16	38	28	18	8	4,5	4,6	140	60	80	16	8	4
16	38	28	18	8	4,5	4,6	150	60	90	16	8	4
16	38	28	18	8	4,5	4,6	160	70	90	16	8	4
16	38	28	18	8	4,5	4,6	170	70	100	16	8	4
16	38	28	18	8	4,5	4,6	180	80	100	16	8	4
16	38	28	18	8	4,5	4,6	190	90	100	16	8	4
19	42	32	22	8	4,5	4,6	160	70	90	20	8	4
19	42	32	22	8	4,5	4,6	170	70	100	20	8	4
19	42	32	22	8	4,5	4,6	180	80	100	20	8	4
19	42	32	22	8	4,5	4,6	190	80	110	20	8	4
19	42	32	22	8	4,5	4,6	200	90	110	20	8	4
19	42	32	22	8	4,5	4,6	210	100	110	20	8	4
25	48	38	26	8	4,5	4,6	180	80	100	22	8	6
25	48	38	26	8	4,5	4,6	190	80	110	22	8	6
25	48	38	26	8	4,5	4,6	200	90	110	22	8	6
25	48	38	26	8	4,5	4,6	210	90	120	22	8	6
25	48	38	26	8	4,5	4,6	220	100	120	22	8	6
25	48	38	26	8	4,5	4,6	230	110	120	22	8	6
32	60	48	34	10	5,5	5,7	180	80	100	25	10	7
32	60	48	34	10	5,5	5,7	190	80	110	25	10	7
32	60	48	34	10	5,5	5,7	200	90	110	25	10	7
32	60	48	34	10	5,5	5,7	210	90	120	25	10	7
32	60	48	34	10	5,5	5,7	220	100	120	25	10	7
32	60	48	34	10	5,5	5,7	230	100	130	25	10	7
32	60	48	34	10	5,5	5,7	240	110	130	25	10	7
32	60	48	34	10	5,5	5,7	250	110	140	25	10	7
40	70	56	42	11	6,6	6,8	200	90	110	27	12	7
40	70	56	42	11	6,6	6,8	210	90	120	27	12	7
40	70	56	42	11	6,6	6,8	220	100	120	27	12	7
40	70	56	42	11	6,6	6,8	230	100	130	27	12	7
40	70	56	42	11	6,6	6,8	240	110	130	27	12	7
40	70	56	42	11	6,6	6,8	250	110	140	27	12	7
40	70	56	42	11	6,6	6,8	260	120	140	27	12	7

Příklad objednávky:

Výměnný vodící sloupek se středním nákrůžkem pro upevnění	=	2020.62.
Průměr vedení d ₁	25 mm =	025.
Délka s nákrůžkem (krátká) l ₂	80 mm =	080.
Délka k nákrůžku (dlouhá) l ₃	110 mm =	110.
Klasifikace TOL	žlutá =	10
Objednací číslo	=	2020.62. 025. 080. 110. 10