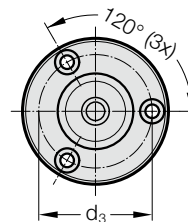
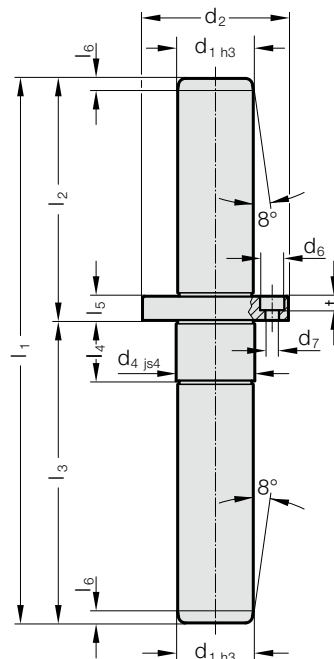


WECHSEL-FÜHRUNGSSÄULE MIT MITTENBUNDBEFESTIGUNG



2020.62.



Werkstoff:

Stahl, (Kernzugfestigkeit: $\geq 900 \text{ N/mm}^2$)
 randschichtgehärtet
 Oberflächenhärte:
 60 + 3 HRC, Eht: 2 + 1,6 mm

Ausführung:

feingeschliffen

Hinweis:

Zylinderschrauben DIN EN ISO 4762 12.9 verwenden.

Führungsspiel / Vorspannung siehe Paarungsklassifizierung am Anfang des Kapitels D.

Passende Führungskombinationen siehe Auswahlmatrix am Anfang des Kapitels D.

Biegegleichung siehe am Anfang des Kapitels D.

$\varnothing 12$ nur im Toleranzfeld gelb = .10 lieferbar

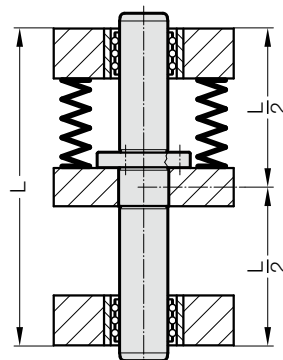
Toleranzfeld:

gelb = .10

grün = .20

rot = .30

Einbaubeispiel



WECHSEL-FÜHRUNGSSÄULE MIT MITTENBUNDBEFESTIGUNG

2020.62. Wechsel-Führungssäule mit Mittenbundbefestigung

| d ₁ | d ₂ | d ₃ | d ₄ | d ₆ | d ₇ | t | l ₁ | l ₂ | l ₃ | l ₄ | l ₅ | l ₆ |
|----------------|----------------|----------------|----------------|----------------|----------------|-----|----------------|----------------|----------------|----------------|----------------|----------------|
| 12 | 28 | 20 | 13 | 6 | 3,4 | 3,4 | 90 | 40 | 50 | 12 | 6 | 3 |
| 12 | 28 | 20 | 13 | 6 | 3,4 | 3,4 | 100 | 40 | 60 | 12 | 6 | 3 |
| 12 | 28 | 20 | 13 | 6 | 3,4 | 3,4 | 110 | 50 | 60 | 12 | 6 | 3 |
| 12 | 28 | 20 | 13 | 6 | 3,4 | 3,4 | 120 | 50 | 70 | 12 | 6 | 3 |
| 12 | 28 | 20 | 13 | 6 | 3,4 | 3,4 | 130 | 60 | 70 | 12 | 6 | 3 |
| 12 | 28 | 20 | 13 | 6 | 3,4 | 3,4 | 140 | 70 | 70 | 12 | 6 | 3 |
| 16 | 38 | 28 | 18 | 8 | 4,5 | 4,6 | 140 | 60 | 80 | 16 | 8 | 4 |
| 16 | 38 | 28 | 18 | 8 | 4,5 | 4,6 | 150 | 60 | 90 | 16 | 8 | 4 |
| 16 | 38 | 28 | 18 | 8 | 4,5 | 4,6 | 160 | 70 | 90 | 16 | 8 | 4 |
| 16 | 38 | 28 | 18 | 8 | 4,5 | 4,6 | 170 | 70 | 100 | 16 | 8 | 4 |
| 16 | 38 | 28 | 18 | 8 | 4,5 | 4,6 | 180 | 80 | 100 | 16 | 8 | 4 |
| 16 | 38 | 28 | 18 | 8 | 4,5 | 4,6 | 190 | 90 | 100 | 16 | 8 | 4 |
| 19 | 42 | 32 | 22 | 8 | 4,5 | 4,6 | 160 | 70 | 90 | 20 | 8 | 4 |
| 19 | 42 | 32 | 22 | 8 | 4,5 | 4,6 | 170 | 70 | 100 | 20 | 8 | 4 |
| 19 | 42 | 32 | 22 | 8 | 4,5 | 4,6 | 180 | 80 | 100 | 20 | 8 | 4 |
| 19 | 42 | 32 | 22 | 8 | 4,5 | 4,6 | 190 | 80 | 110 | 20 | 8 | 4 |
| 19 | 42 | 32 | 22 | 8 | 4,5 | 4,6 | 200 | 90 | 110 | 20 | 8 | 4 |
| 19 | 42 | 32 | 22 | 8 | 4,5 | 4,6 | 210 | 100 | 110 | 20 | 8 | 4 |
| 25 | 48 | 38 | 26 | 8 | 4,5 | 4,6 | 180 | 80 | 100 | 22 | 8 | 6 |
| 25 | 48 | 38 | 26 | 8 | 4,5 | 4,6 | 190 | 80 | 110 | 22 | 8 | 6 |
| 25 | 48 | 38 | 26 | 8 | 4,5 | 4,6 | 200 | 90 | 110 | 22 | 8 | 6 |
| 25 | 48 | 38 | 26 | 8 | 4,5 | 4,6 | 210 | 90 | 120 | 22 | 8 | 6 |
| 25 | 48 | 38 | 26 | 8 | 4,5 | 4,6 | 220 | 100 | 120 | 22 | 8 | 6 |
| 25 | 48 | 38 | 26 | 8 | 4,5 | 4,6 | 230 | 110 | 120 | 22 | 8 | 6 |
| 32 | 60 | 48 | 34 | 10 | 5,5 | 5,7 | 180 | 80 | 100 | 25 | 10 | 7 |
| 32 | 60 | 48 | 34 | 10 | 5,5 | 5,7 | 190 | 80 | 110 | 25 | 10 | 7 |
| 32 | 60 | 48 | 34 | 10 | 5,5 | 5,7 | 200 | 90 | 110 | 25 | 10 | 7 |
| 32 | 60 | 48 | 34 | 10 | 5,5 | 5,7 | 210 | 90 | 120 | 25 | 10 | 7 |
| 32 | 60 | 48 | 34 | 10 | 5,5 | 5,7 | 220 | 100 | 120 | 25 | 10 | 7 |
| 32 | 60 | 48 | 34 | 10 | 5,5 | 5,7 | 230 | 100 | 130 | 25 | 10 | 7 |
| 32 | 60 | 48 | 34 | 10 | 5,5 | 5,7 | 240 | 110 | 130 | 25 | 10 | 7 |
| 32 | 60 | 48 | 34 | 10 | 5,5 | 5,7 | 250 | 110 | 140 | 25 | 10 | 7 |
| 40 | 70 | 56 | 42 | 11 | 6,6 | 6,8 | 200 | 90 | 110 | 27 | 12 | 7 |
| 40 | 70 | 56 | 42 | 11 | 6,6 | 6,8 | 210 | 90 | 120 | 27 | 12 | 7 |
| 40 | 70 | 56 | 42 | 11 | 6,6 | 6,8 | 220 | 100 | 120 | 27 | 12 | 7 |
| 40 | 70 | 56 | 42 | 11 | 6,6 | 6,8 | 230 | 100 | 130 | 27 | 12 | 7 |
| 40 | 70 | 56 | 42 | 11 | 6,6 | 6,8 | 240 | 110 | 130 | 27 | 12 | 7 |
| 40 | 70 | 56 | 42 | 11 | 6,6 | 6,8 | 250 | 110 | 140 | 27 | 12 | 7 |
| 40 | 70 | 56 | 42 | 11 | 6,6 | 6,8 | 260 | 120 | 140 | 27 | 12 | 7 |

Bestell-Beispiel:

| | | |
|---|----------|----------------------------|
| Wechsel-Führungssäule mit Mittenbundbefestigung | = | 2020.62. |
| Führungsdurchmesser d ₁ | 25 mm = | 025. |
| Länge mit Bund (kurz) l ₂ | 80 mm = | 080. |
| Länge bis Bund (lang) l ₃ | 110 mm = | 110. |
| Klassifizierung TOL | gelb = | 10 |
| Bestell-Nummer | = | 2020.62. 025. 080. 110. 10 |