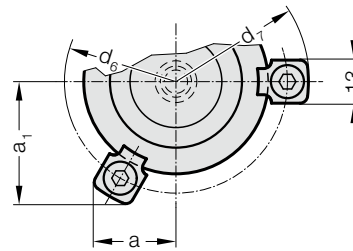
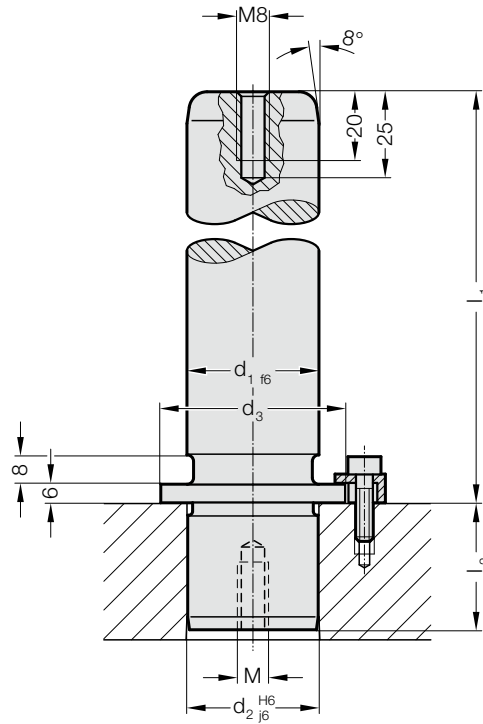


# COLUMNA DE GUÍA CON VALONA



2021.28.



**Material:**

Acero con temple superficial  
 Dureza superficial: 60 + 4 HRC, Profundidad del temple 1,5 + 1 mm

**Ejecución:**

rectificado  
 Por razones técnicas de fabricación, los taladros de centrado no son concéntricos con el diámetro exterior.

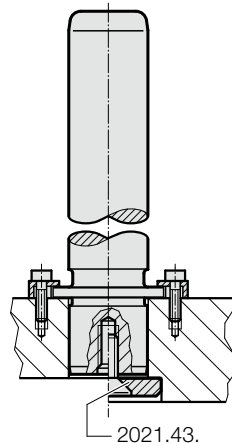
**Nota:**

Columna de guía recomendable solamente para guías lisas!  
 La sujeción se efectúa con 3 bridas de sujeción, a partir del  $\varnothing d_1 = 38$  con 4 bridas, las cuales están incluidas en el suministro (Código: 207.45 - Brida de sujeción incluyendo tornillo DIN 6912, M6x20, cabeza del tornillo  $\varnothing 13$ ).  
 Opcionalmente puede optarse también por una fijación con retención central 2021.43. o anillo de retención 2021.45. (pedir por separado).

☞ Combinaciones de guiado recomendados. Ver selección al principio del capítulo D.

☞ Instrucciones de montaje / Tabla de medidas, al final del capítulo D.

**Ejemplo de montaje**



## COLUMNA DE GUÍA CON VALONA

### 2021.28. Columna de guía con valona

d <sub>1</sub>	15 16	19 20	24 25	30 32	38 40	48 50	60 63	80
d <sub>2</sub>	15 16	19 20	24 25	30 32	38 40	48 50	60 63	80
d <sub>3</sub>	22	25	32	40	50	63	80	95
d <sub>6</sub>	33	36	43	51	61	74	91	106
d <sub>7</sub>	45,7	48,7	55,7	63,7	73,7	86,7	103,7	118,7
a	15,9	16,6	18,4	20,4	29,2	33,8	39,8	46,2
a <sub>1</sub>	21,7	23	26	29,5	29,2	33,8	39,8	46,2
m	M8	M8	M8	M8	M8	M8	M8	M12
l <sub>2</sub>	20	23	30	37	37	47	47	60
l <sub>1</sub>								
100	●	●	●					
112	●	●	●	●				
125	●	●	●	●	●			
140	●	●	●	●	●	●		
160	●	●	●	●	●	●	●	
180	●	●	●	●	●	●	●	
200	●	●	●	●	●	●	●	●
224			●	●	●	●	●	●
250			●	●	●	●	●	●
280				●	●	●	●	●
315				●	●	●	●	●
355					●	●	●	●
400						●	●	●

### Ejemplo de código:

Columna de guía con valona = 2021.28.

Diámetro de guía d<sub>1</sub> 32 mm = 032.

Longitud l<sub>1</sub> 112 mm = 112

Código = 2021.28. 032. 112