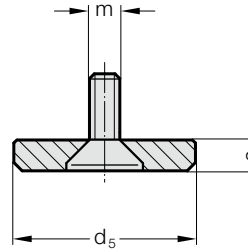


# PIERŚCIEŃ MOCUJĄCY ZE ŚRUBĄ PIERŚCIEŃ MOCUJĄCY DO SŁUPÓW PROWADZĄCYCH Z KOŁNIERZEM OPOROWYM



2021.43.



## Material:

Pierścień mocujący: Stal, oksydowana

Śruba z łbem stożkowym płaskim DIN 7991/ISO 10642

## Uwaga:

Służy do mocowania słupów prowadzących 2021.28., 2021.29., 2021.44. i 2021.46.

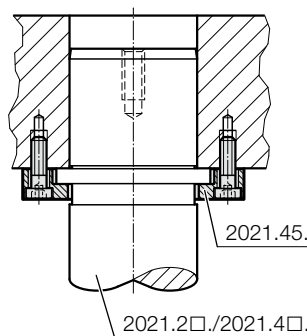
Wytyczne montażu / tabele wymiarów znajdują się na końcu rozdziału D.

## 2021.43. Pierścień mocujący ze śrubą

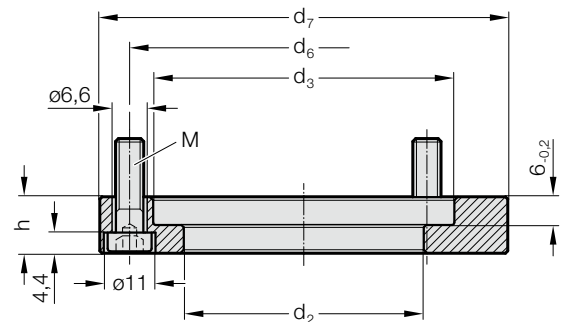
Numer katalogowy	ø-słupa d <sub>1</sub>	ø-słupa d <sub>5</sub>	s	m
2021.43.016	16	15/16	22	6 8
2021.43.020	20	19/20	25	6 8
2021.43.025	25	24/25	32	6 8
2021.43.032	32	30/32	40	6 8
2021.43.040	40	38/40	50	6 8
2021.43.050	50	48/50	60	6 8
2021.43.063	63	60/63	70	6 8
2021.43.080	80	80	93	12 12



## Przykład zabudowy



2021.45.



## Material:

Stal, oksydowana

## Uwaga:

Pierścień mocujący służy do mocowania słupów prowadzących z kołnierzem oporowym

(2021.28., 2021.29., 2021.44., 2021.46.).

Mocowanie wykonywane jest za pomocą śrub z łbem walcowym wg DIN 6912-10.9, które znajdują się w zakresie dostawy.

Pozycje mocowania są takie same, jak w przypadku standardowych elementów mocujących 207.45!

## 2021.45. Pierścień mocujący do słupów prowadzących z kołnierzem oporowym

Numer katalogowy	ø-słupa d <sub>1</sub>	ø-słupa d <sub>2</sub>	d <sub>3</sub>	d <sub>6</sub>	d <sub>7</sub>	h	M	Liczba śrub
2021.45.016	16	15/16	17	23	33	45,7	12 M6x20	3
2021.45.020	20	19/20	21	26	36	48,7	12 M6x20	3
2021.45.025	25	24/25	26	33	43	55,7	12 M6x20	3
2021.45.032	32	30/32	33	41	51	63,7	12 M6x20	3
2021.45.040	40	38/40	41	51	61	73,7	12 M6x20	4
2021.45.050	50	48/50	51	64	74	86,7	12 M6x20	4
2021.45.063	63	60/63	64	81	91	103,7	12 M6x20	4
2021.45.080	80	80	81	96	106	118,7	18 M6x25	4