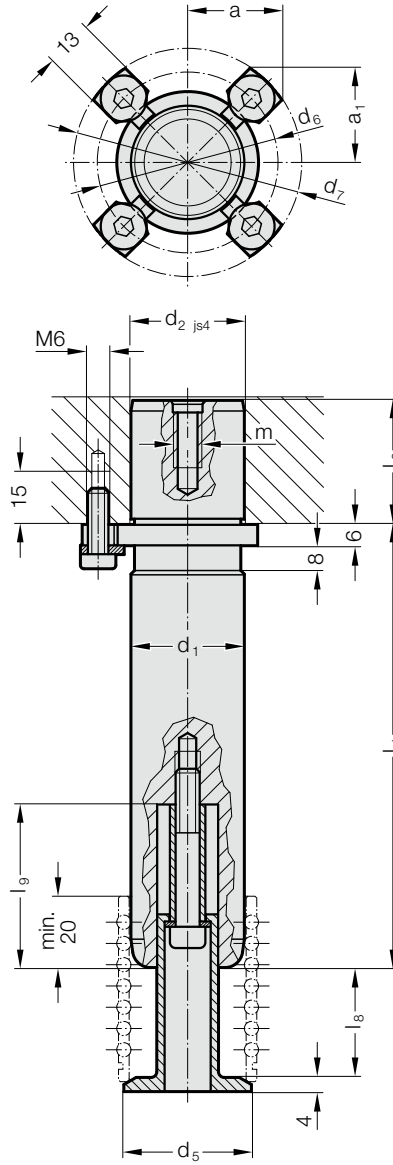


ŞAPKALI KALIP KOLONU, KAFES TUTUCU İLE



2021.44.



Tanım:

Sökülüp takılabilir kolonlar, kalıbın çıkartılıp taşlanması gereken alanlarda çok kullanışlıdır.

Malzeme:

Çelik, (Çekme kuvveti: $\geq 900 \text{ N/mm}^2$) yüzeysel sertleştirilmiş
Yüzey sertliği: 60 + 3 HRC, Sertleştirme Derinliği: $\geq 1,8 \text{ mm}$

Yürütme:

yüzey hassas taşlanmıştır

Not:

3 adet kelp ile sabitlenir, $\phi d_1 = 38$ çapından itibaren 4 destek ile bağlanır, bunlar ürüne dahildir. (207.45 - tutucu parça ve DIN 6912, M6x20, ye uygun kafa çapı 13 olan vida dahildir)

İsteğe bağlı olarak 2021.43. kodlu merkezi rakor veya 2021.45. kodlu tutucu bilezik ile tespitleme de mümkündür (ayrı sipariş edilir).

☞ Geçme hataları için D bölümünün başlangıcına bakınız.

☞ Uygunluk seçenekleri için D bölümü başlangıcındaki tabloya bakınız.

☞ Montaj talimatları / ölçü tabloları D bölümünün sonundadır.

Bilyalı Kafes Tutucuların ölçüleri için bkz: Sayfa 202.91.

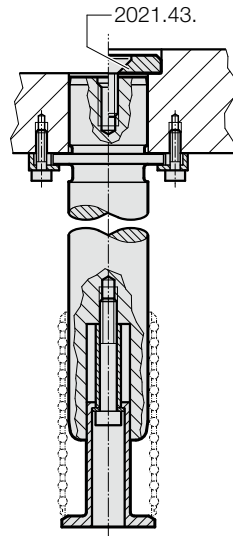
Tolerans aralığı:

sarı = .10

yeşil = .20

kırmızı = .30

Montaj Örneği



ŞAPKALI KALIP KOLONU, KAFES TUTUCU İLE

2021.44. Şapkalı Kalıp Kolonu, Kafes tutucu ile

d ₁	38	40	48	50	60	63
d ₂	38	40	48	50	60	63
d ₃	50	50	63	63	80	80
d ₅	42	44	52	54	64	67
d ₆	61	61	74	74	91	91
d ₇	73,7	73,7	86,7	86,7	103,7	103,7
a	29,2	29,2	33,8	33,8	39,8	39,8
a ₁	29,2	29,2	33,8	33,8	39,8	39,8
m	M8	M8	M8	M8	M8	M8
l ₂	37	37	47	47	47	47
KG (l _g / l _g)						
1 (31 / 46)	●	●	●	●	●	●
2 (41 / 56)	●	●	●	●	●	●
3 (51 / 66)	●	●	●	●	●	●
4 (61 / 76)	●	●	●	●	●	●
5 (73 / 89)	●	●	●	●	●	●
l ₁						
125	●	●				
140	●	●	●	●		
160	●	●	●	●	●	●
180	●	●	●	●	●	●
200	●	●	●	●	●	●
224	●	●	●	●	●	●
250	●	●	●	●	●	●
280	●	●	●	●	●	●
315	●	●	●	●	●	●
355	●	●	●	●	●	●
400			●	●	●	●

Siparis Kodu (örnek):

Şapkalı Kalıp Kolonu, Kafes tutucu ile	=	2021.44.
Kılavuz çapı d ₁	48 mm =	048.
Uzunluk l ₁	400 mm =	400.
Bilyalı kafes tutucusu büyüklüğü KG	1 =	1.
Sınıflandırma TOL	sarı =	10
Siparis No	=	2021.44. 048. 400. 1. 10