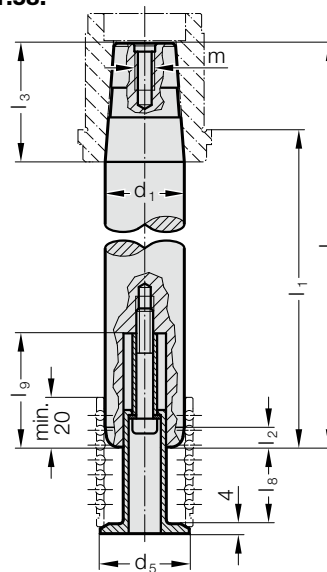


COLUMNA DE GUÍA INTERCAMBIABLE CON ALOJAMIENTO CÓNICO, CON RETENEDOR DE JAULA, DIN 9825/ISO 9182-4/AFNOR



2021.58.



Descripción:

Las columnas de guía intercambiables con alojamiento cónico se emplean preferentemente allí donde los desmontajes son frecuentes y necesarios.

Material:


Acero, (Resistencia a la tracción en el núcleo: $\geq 900 \text{ N/mm}^2$) templado superficial
Dureza superficial: $60 + 3 \text{ HRC}$, Profundidad de temple $\geq 1,8 \text{ mm}$


Ejecución:

rectificado fino y lapeado

Nota:

Medidas para retenedores de jaula ver 202.91.
Pedir por separado los casquillos de sujeción apropiados 2021.39./210.39. y las arandelas de retención 2021.53./202.53.

 Precargas en guiado. Ver clasificación de emparejamiento al principio del capítulo D.

 Combinaciones de guiado recomendados. Ver selección al principio del capítulo D.

Cotas de montaje para retenedor de jaula, ver 202.91.

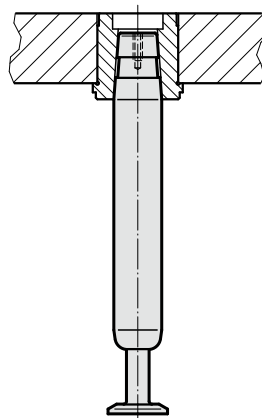
Campo de Tolerancias:

amarillo = .10

verde = .20

rojo = .30

Ejemplo de montaje



COLUMNA DE GUÍA INTERCAMBIABLE CON ALOJAMIENTO CÓNICO, CON RETENEDOR DE JAULA, DIN 9825/ISO 9182-4/AFNOR

2021.58. Columna de guía intercambiable con alojamiento cónico, con retenedor de jaula, DIN 9825/ISO 9182-4/AFNOR

d_1	38	40	40	48	50	50	60	63	63	63
d_5	42	44	44	52	54	54	64	67	67	67
m	8	8	8	10	10	10	12	12	12	12
l_3	48	48	61	58	58	78	69	69	77	97
KG (l_8 / l_9)										
1 (31 / 46)	●	●	●	●	●	●	●	●	●	●
2 (41 / 56)	●	●	●	●	●	●	●	●	●	●
3 (51 / 66)	●	●	●	●	●	●	●	●	●	●
4 (61 / 76)	●	●	●	●	●	●	●	●	●	●
5 (73 / 89)	●	●	●	●	●	●	●	●	●	●
l_1	1									
125	158	158								
140	173	173		180	180					
160	193	193	206	200	200		211	211		
180	213	213	226	220	220		231	231	237	
200	233	233		240	240	260	251	251	257	
224	257	257	270	264	264		275	275		
250	283	283	296	290	290	310	301	301	307	327
280	313	313		320	320	340	331	331	337	
315	348	348		355	355	375	366	366	372	392
355				395	395		406	406		432
400										477

Ejemplo de código:

Columna de guía intercambiable con alojamiento cónico,
con retenedor de jaula, DIN 9825/ISO 9182-4/AFNOR

		= 2021.58.
Diámetro de guía d_1	50 mm	= 050.
Longitud de guía l_1	200 mm	= 200.
Longitud de cono l_3	58 mm	= 058.
Tamaño del retenedor de jaula KG	1	= 1
Clasificación TOL	amarillo	= 1
Código		= 2021.58. 050. 200. 058. 1 1