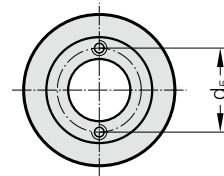
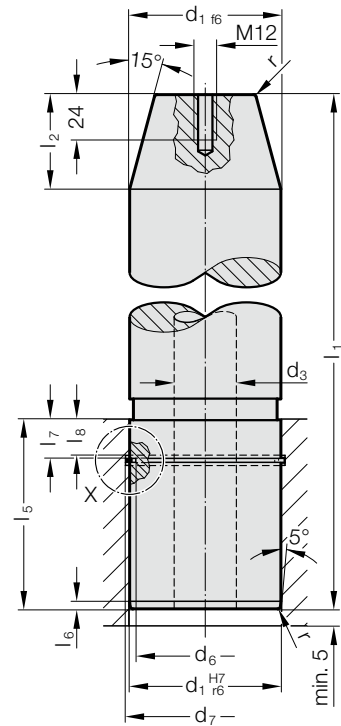
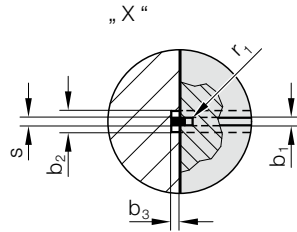


# 带导向冲压和槽的导向柱, 根据奔驰标准



安装示例

2022.12.



**材料:**

钢, 表层硬化处理

表面硬度: 60 + 4 HRC, 淬火深度: 1,5 + 1 mm

**结构:**

已打磨

Ø d<sub>1</sub> = 80 无钻孔 有一传送螺纹 M12

自 Ø d<sub>1</sub> = 100 带钻孔和2个传送螺纹 M8

**说明:**

与安全环2061.48配合使用

导向柱仅适用于固态润滑剂元件。

☞ 匹配连接请见D章开始的矩阵表格。

☞ 安装说明/尺寸及公差要求见D章最后。

2022.12. 带导向冲压和槽的导向柱, 根据奔驰标准

d <sub>1</sub>	80	100	125	160
d <sub>3</sub>	-	50	65	95
d <sub>5</sub>	-	62	82	119
d <sub>6</sub>	71.4	89.9	114.9	148.9
r	3	3	4	4
r <sub>1</sub>	1.05	1.3	1.3	1.3
l <sub>2</sub>	50	50	50	50
l <sub>5</sub>	100	125	140	180
l <sub>6</sub>	4	4	5	5
l <sub>7</sub>	21	31	31	31
l <sub>8</sub>	20	30	30	30
b <sub>1</sub>	2.1	2.6	2.6	2.6
b <sub>2</sub>	4.2	5.2	5.2	5.2
l <sub>1</sub>				
280	●			
315	●			
355	●	●		
400	●	●	●	
450	●		●	
500			●	●
560				●

订购示例:

带导向冲压和槽的导向柱, 根据奔驰标准	=	2022.12.
导向装置直径 d <sub>1</sub>	125 mm =	125.
长度 l <sub>1</sub>	355 mm =	355
订购编号	=	2022.12. 125. 355