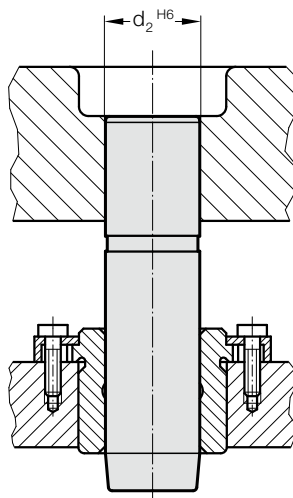


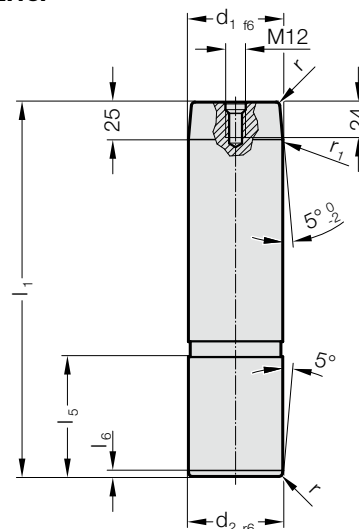
COLONNA DI GUIDA CON CONICITÀ DI ENTRATA A 5°, SECONDO NORMA VW



Esempio di montaggio



2022.13.



Materiale:

Acciaio, cementato

Durezza superficiale: 60 + 4 HRC, Profondità di tempra 1,5 + 1 mm

Esecuzione:

rettificata di precisione

$\varnothing d_1 = 80$ con filettatura di trasporto M12

Nota:

Colonna di guida solo adatta dell'impiego assieme a elementi di guida con inserti di lubrificante solido!

☞ Combinazioni corrette / vedi tabella all'inizio del capitolo D.

☞ Istruzioni di montaggio / Tabelle dimensionali alla fine del capitolo D.

Applicazione:

Supporto oscillante nella parte superiore di utensili da taglio.

2022.13. Colonna di guida con conicità di entrata a 5°, secondo norma VW

d_1	40	50	63	80
d_2	40	50	63	80
l_5	56	70	80	100
l_6	4	4	4	4
r	2	2,5	2,5	3
r_1	3	5	6	8
l_1				
140	●			
160	●	●		
180	●	●	●	
200	●	●	●	
224	●	●	●	●
250	●	●	●	●
280	●	●	●	●
315		●	●	●
355		●	●	●
400			●	●

Esempio di ordinazione:

Colonna di guida con conicità di entrata a 5°, secondo norma VW	=	2022.13.
Diametro guida d_1	63 mm =	063.
Lunghezza l_1	180 mm =	180
N. d'ordine	=	2022.13. 063. 180