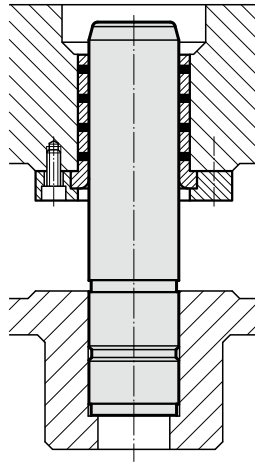


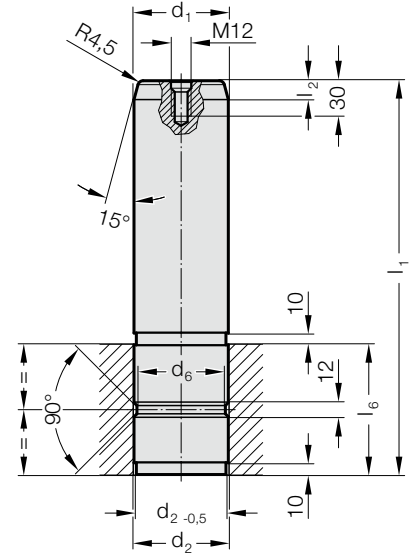
带凹槽的导向柱，根据 CNOMO



安装示例



2022.16.45.



材料:

钢, 表层硬化处理

表面硬度: 60 + 3 HRC, 淬火深度: 2 + 1,6 mm

结构:

精密磨削

说明:

安装孔 H7。

导向柱仅适用于固态润滑剂元件。

匹配连接请见D章开始的矩阵表格。

2022.16.45. 带凹槽的导向柱，根据 CNOMO

d ₁	80	100
允许 偏差	-0,010/-0,025	-0,010/-0,025
d ₂	80	100
允许 偏差	+0,04/+0,05	+0,045/+0,055
d ₆	75	95
l ₂	16	16
l ₆	110	140
l ₁		
350	●	
400	●	●
450		●

订购示例:

带凹槽的导向柱, 根据 CNOMO	=	2022.16.45.
导向装置直径 d ₁	100 mm =	100.
长度 l ₁	400 mm =	400
订购编号	=	2022.16.45. 100.400